

## Raccord

11063323  
CVO 30° GALVA - 450x100

Le coude vertical oblong 30° permet de changer la direction d'un réseau oblong de 30°.



Coude Vertical Oblong 30°

## PLUS PRODUIT

- faible encombrement pour les gros débits,
- bonne étanchéité et pertes de charges maîtrisées,
- montage et entretien aisés (pas d'angle mort).

## Description produit

Le coude vertical oblong 30° permet de changer la direction d'un réseau oblong de 30°.

## Domaines d'application

Habitat résidentiel collectif, Neuf, Rénovation, Locaux tertiaires

## Mise en oeuvre

- facilité de montage des accessoires par emboîtement : les conduits sont femelles, les accessoires sont mâles,
- étanchéité à réaliser par l'ajout de mastic et/ou de bandes à trous,
- fixation avec le conduit à réaliser par vis autoforeuses (4 à 6 selon le diamètre).

## Argumentaire référence

Application :

- Accessoires oblong destiné à l'installation de ventilation dans de faibles encombrements (faux plafond, trainasses horizontales véhiculant de gros débits...)
- Accessoire de raccordement pour effectuer le changement de direction d'un réseau oblong à 30°.

Description :

- Coude vertical oblong en acier galvanisé.
- Longueur de 450 mm et hauteur de 100 mm.

## Caractéristiques principales

- gamme dimensionnelle standardisée (20 sections oblongues),
- acier galvanisé conforme à la norme EN 10346 garantissant la régularité du revêtement,
- classement au feu MO.

## Données dimensionnelles

Références	H (mm)	L (mm)
11063323	100	450

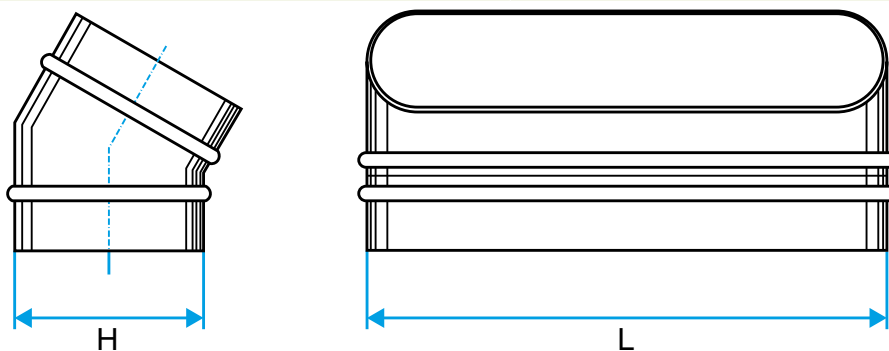


Schéma d'encombrement Coude Vertical Oblong 30°

Raccord

## 11063323

CVO 30° GALVA - 450x100

Données réglementaires

Références	Classement au feu
11063323	M0