

## Système de régulation de débit

11017090  
Capteur CO2 Sens

Le Capteur CO2 Sens mesure précisément le taux de CO2 pour adapter le volume d'air nécessaire afin d'optimiser QAI et consommation énergétique



Capteur CO2 Sens

## PLUS PRODUIT

- particulièrement adapté aux locaux de grands volumes,
- compatible avec tout produit avec entrée 0-10V (VAV, ventilateurs, etc.).

## RÈGLEMENTATIONS &amp; CONFORMITÉ(S)

N° d'avis technique : 14.5/16-2185\_V1

## Principes de fonctionnement

Le Capteur CO2 Sens envoie un signal proportionnel au taux de CO2 en 0-10V pour piloter directement la vitesse d'un ventilateur (CTA ou caisson) ou pour adapter l'ouverture d'un registre motorisé type VAV.

## Description produit

Le Capteur CO2 Sens permet de mesurer des concentrations de CO2 et la température ambiante dans un local. La mesure de CO2 se fait par une mesure d'absorption des rayons infrarouges afin d'en déterminer une concentration. Cette mesure de CO2 n'est pas affectée par la poussière et la vapeur d'eau.

## Domaines d'application

Habitat résidentiel collectif, Neuf, Rénovation, Locaux tertiaires

## Mise en oeuvre

- installation au mur dans le local desservi,
- hauteur d'installation montage mural : de 1,5 à 3,5 m,
- éviter les courants d'air (portes, soufflage...) et les zones mortes (étagères, rideaux...),
- éviter la proximité des sources de chaleur et des occupants (rayon de 1 à 2 m d'un poste de travail).

## Argumentaire référence

- Détection des concentrations de CO2 dans un local pour pouvoir adapter les débits de ventilation à la présence. Ceci permet de garantir une bonne qualité d'air tout en réduisant la consommation énergétique en cas d'inoccupation.
- Plage de mesure : 0-2000 ppm
- Mesure également la température entre 0 et 50°C
- Signal de sortie en 0-10 V
- Alimentation en 24 V (transformateur 230 V disponible en accessoires)
- Temps de réponse < 9 min
- Positionnement mural de 1,5 à 3,5 m du sol
- Sous Avis Technique Ventilation Modulée Tertiaire : n°145/16-2185\_V1
- Eligible au CEE : n°BAT-TH-125 et 126

## Caractéristiques principales

- plage de mesure du capteur en CO2 : 0 à 2000 ppm,
- plage de mesure du capteur en température : 0 à 50°C,
- signal de sortie : 0-10V,
- alimentation : 24 V.

## Accessoires

Désignations	Références
Alimentation 230/24 V pour capteur CO2 Sens	11017180

## Données générales

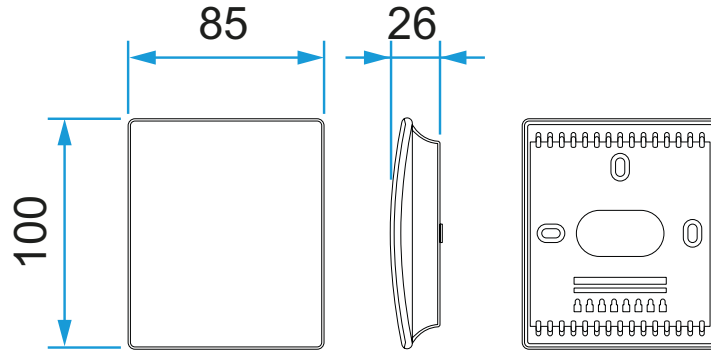
Références	Consommation du capteur (W)	Plage de mesure (ppm)	Temps de réponse (min)	Auto-calibration
11017090	< 2.5	0-2000	< 9	Oui

Système de régulation de débit

## 11017090 Capteur CO2 Sens

### Données dimensionnelles

Références	Hauteur (mm)	Largeur (mm)	Poids (kg)	Profondeur (mm)
11017090	100	85	0,147	26

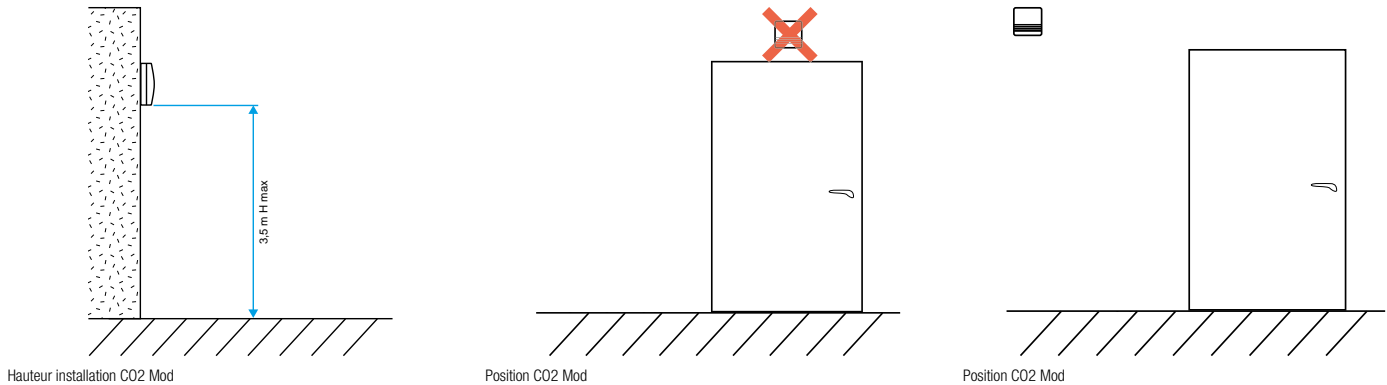


Dimensions capteur CO2 Sens

### Données électriques

Références	Signal de sortie	Tension (V)
11017090	0-10V	24

### Installation



Hauteur installation CO2 Mod

Position CO2 Mod

Position CO2 Mod