

Sortie de toit

11022040
Chapeau / Tuile à douille

La sortie ronde permet le rejet ou la prise d'air d'une installation de VMC ou VMC gaz en maison individuelle.



Sortie Ronde pour tuile à douille

PLUS PRODUIT

- très faibles pertes de charge,
- compatible VMC gaz,
- existe avec plaque de plomb ou pour tuile à douille.

Description produit

La sortie ronde permet le rejet ou la prise d'air d'une installation de VMC ou VMC gaz en maison individuelle. Elle est compatible avec tous les types de toitures (plaque de plomb) ou pour tuile à douille diamètre 150 mm intérieur.

Domaines d'application

Habitat résidentiel individuel, Neuf, Rénovation

Mise en oeuvre

- pour tous types de toitures (plaque de plomb) ou pour tuile à douille diamètre 150 mm intérieur.

Argumentaire référence

Application :

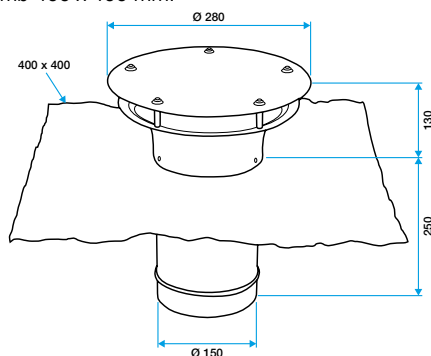
- Chapeau tuile à douille pour réseau de ventilation simple-flux et double flux en maison individuelle neuf ou rénovation

Description :

- Déflecteur brun en aluminium
- Manchette en aluminium Ø 150 mm
- Raccordement en Ø 125 mm avec joint d'adaptation
- Plaque de plomb 400 x 400 mm

Caractéristiques principales

- déflecteur brun en aluminium,
- manchette en aluminium diamètre 150mm,
- raccordement en diamètre 125 mm avec joint d'adaptation,
- plaque de plomb 400 x 400 mm.



Encombrement sortie ronde + plaque de plomb



Encombrement sortie ronde pour tuile à douille