

## Accessoire ventilateur hélicoïde

11057260  
Coffret parking 57A / 16A DAH

Les coffrets de désenfumage parking habitat permettent de piloter les ventilateurs hélicoïdes 2 vitesses pour la ventilation et le désenfumage.



Coffret de désenfumage habitat collectif

## PLUS PRODUIT

• Horloge programmable pour répondre aux besoins en ventilation tout en économisant l'énergie

## Description produit

Grâce à son horloge incorporée, le coffret de désenfumage parking habitat permet la programmation du ventilateur (Petite Vitesse / Grande Vitesse / arrêt) en prévision du trafic des véhicules dans le parking. Ce coffret est particulièrement adapté aux parkings de bâtiments d'habitat collectif. Il gère le déclenchement de désenfumage manuel et l'arrêt du désenfumage à la demande des pompiers.

## Domaines d'application

Habitat résidentiel collectif, Neuf, Rénovation, Locaux tertiaires

## Mise en oeuvre

- fixation du coffret de désenfumage au mur.

## Argumentaire référence

- Coffret plastique IP 55.
- Dimension: largeur x hauteur x profondeur = 375 x 375 x 200 mm.
- Horloge de programmation hebdomadaire sécurisée.
- Protection du moteur en GV et PV par disjoncteurs magnéto-thermique, d'une intensité à choisir en fonction des moteurs employés.
- Gamme pour moteur 2 vitesses Dahlander, triphasé 400V.
- Borne d'entrées/sorties pour les déclencheurs manuels de désenfumage à rupture de courant (contact sec à ouverture).
- Raccordement possible pour un arrêt pompier à clé (contact sec à ouverture).
- Notice et plan disponible auprès de votre agence.

## Caractéristiques principales

- coffret plastique IP 55,
- dimensions modèles 4 à 32A : l x h x p = 375 x 375 x 180 mm,
- dimensions modèles 40 à 57A : l x h x p = 375 x 500 x 230 mm,
- dimensions modèle 2 ventilateurs : l x h x p = 375 x 750 x 230 mm,
- horloge de programmation hebdomadaire sécurisée,
- protection du moteur en GV et PV par disjoncteurs magnéto-thermique, d'une intensité à choisir en fonction des moteurs employés,
- gamme pour moteur 2 vitesses Dahlander, triphasé 400V,
- borne d'entrées/sorties pour les déclencheurs manuels de désenfumage à rupture de courant (contact sec à ouverture),
- raccordement possible pour un arrêt pompier à clé (contact sec à ouverture),
- notice et plan disponible auprès de votre agence.

## Accessoires

| Désignations                                  | Références |
|---|------------|
| Boîtier arrêt pompier NO + NF parking habitat | 11057251   |

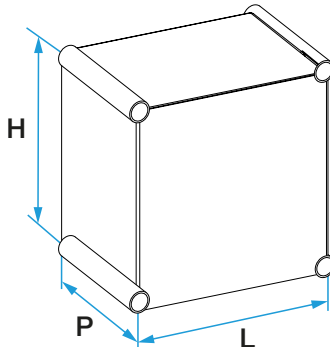
Accessoire ventilateur hélicoïde

## 11057260

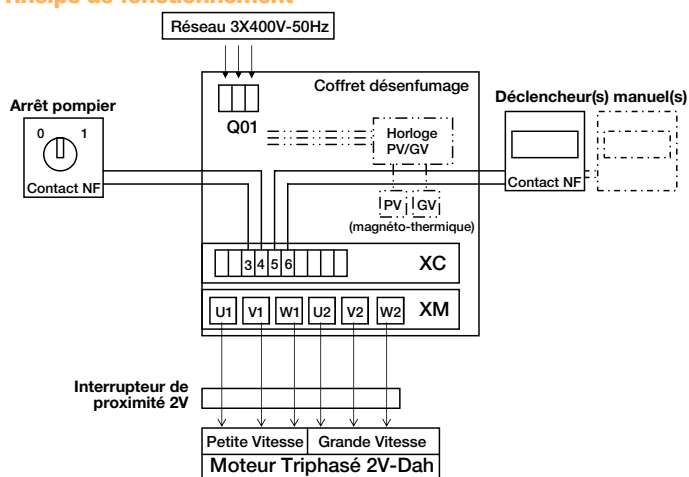
### Coffret parking 57A / 16A DAH

#### Données dimensionnelles

| Références | H (mm) | L (mm) | P (mm) |
|------------|--------|--------|--------|
| 11057260   | 500    | 375    | 230    |



#### Principe de fonctionnement



Principe de câblage