

Accessoire ventilateur hélicoïde

11057538

Coffret parking ParkONE DAH GV 50-58A PV 16-24A

Les coffrets de désenfumage parking habitat permettent de piloter les ventilateurs hélicoïdes 2 vitesses pour la ventilation et le désenfumage.



Coffret de désenfumage ParkONE habitat collectif

PLUS PRODUIT

- Horloge programmable (manuellement et via NFC) pour répondre aux besoins en ventilation tout en économisant l'énergie
- Interrupteur qui permet de piloter le coffret avec 3 positions : arrêt ; désenfumage forcé et grande vitesse ; confort
- Entrée Tout-ou-rien pour pilotage via sonde externe.

Description produit

Grâce à son horloge incorporée, le coffret de désenfumage parking habitat permet la programmation du ventilateur arrêt / désenfumage forcé et grande vitesse / confort en prévision du trafic des véhicules dans le parking. Ce coffret est particulièrement adapté aux parkings de bâtiments d'habitat collectif. Il gère le déclenchement de désenfumage manuel et l'arrêt du désenfumage à la demande des pompiers.

Domaines d'application

Habitat résidentiel collectif, Neuf, Rénovation, Locaux tertiaires

Mise en oeuvre

- fixation du coffret de désenfumage au mur.

Argumentaire référence

- Coffret à clé plastique IP 55.
- Dimension: largeur x hauteur x profondeur = 375 x 375 x 200 mm.
- Horloge de programmation hebdomadaire sécurisée.
- Protection du moteur en GV et PV par disjoncteurs magnéto-thermique, d'une intensité à choisir en fonction des moteurs employés.
- Gamme pour moteur 2 vitesses Dahlander, triphasé 400V.
- Borne d'entrées/sorties pour les déclencheurs manuels de désenfumage à rupture de courant (contact sec à ouverture).
- Raccordement possible pour un arrêt pompier à clé (contact sec à ouverture).
- Entrée Tout-ou-rien pour pilotage via sonde externe.
- Notice et plan disponible auprès de votre agence.

Caractéristiques principales

- coffret à clé plastique IP 55,
- dimensions modèles 4 à 32A : l x h x p = 375 x 375 x 180 mm,
- dimensions modèles 40 à 57A : l x h x p = 375 x 500 x 230 mm,
- dimensions modèle 2 ventilateurs : l x h x p = 375 x 750 x 230 mm,
- horloge de programmation hebdomadaire sécurisée,
- protection du moteur en GV et PV par disjoncteurs magnéto-thermique, d'une intensité à choisir en fonction des moteurs employés,
- gamme pour moteur 2 vitesses Dahlander, triphasé 400V,
- borne d'entrées/sorties pour les déclencheurs manuels de désenfumage à rupture de courant (contact sec à ouverture),
- raccordement possible pour un arrêt pompier à clé (contact sec à ouverture),
- entrée Tout-ou-rien pour pilotage via sonde externe,
- notice et plan disponible auprès de votre agence.

Accessoires

Désignations	Références
Boîtier arrêt pompier NO + NF parking habitat	11057251
Déclencheur manuel	11044121

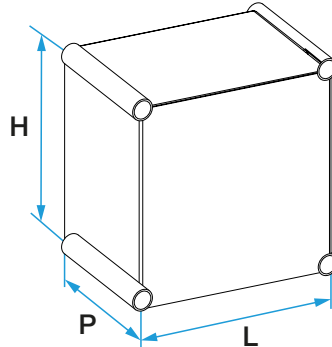
Accessoire ventilateur hélicoïde

11057538

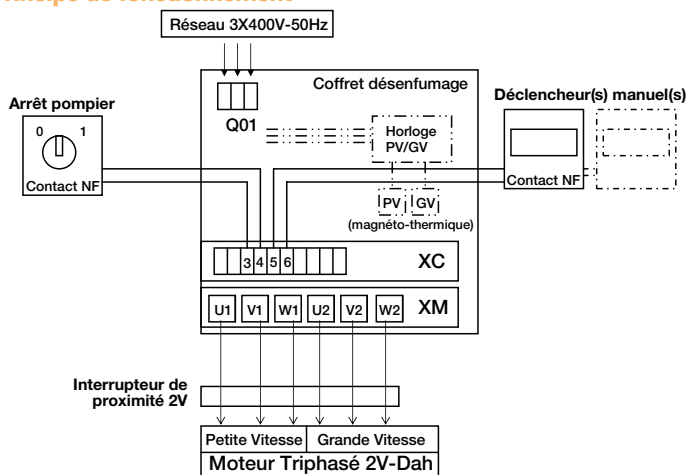
Coffret parking ParkONE DAH GV 50-58A PV 16-24A

Données dimensionnelles

Références	H (mm)	L (mm)	P (mm)
11057538	500	375	230



Principe de fonctionnement



Principe de câblage