

Extracteur ponctuel**11022302
DESIGN 100 H**

DESIGN est un extracteur ponctuel extra-plat. Pour petites et très grandes pièces (3 diamètres) et avec 4 modes de fonctionnement, dont la détection de présence.



DESIGN H



DESIGN H

PLUS PRODUIT

- design extra-plat,
- disponible avec détection de présence,
- silencieux : à partir de 26 dB(A).

Principes de fonctionnement

Les extracteurs ponctuels DESIGN, assurent la ventilation intermittente d'une pièce : salle de bain, WC, buanderie et aussi grande cuisine (en fonction du diamètre choisi).

Avec 4 modes de fonctionnement :

- déclenchement et arrêt par interrupteur (version I),
- déclenchement par interrupteur et arrêt temporisé avec minuterie réglable (version T)
- déclenchement par seuil d'humidité et arrêt temporisé avec minuterie réglable (version H).
- déclenchement par détection de présence avec arrêt temporisé avec minuterie réglable (version P)

Description produit

DESIGN est une gamme d'extracteurs ponctuels extra-plats, qui assurent la ventilation intermittente d'une pièce : salle de bain, WC, buanderie et grande cuisine (en fonction du diamètre choisi). Cette gamme offre un large choix de fonctionnements et de diamètres pour s'adapter au mieux à vos besoins.

Domaines d'application

Habitat résidentiel collectif, Habitat résidentiel individuel, Rénovation

Mise en oeuvre

- fixation par 4 vis fournies,
- installation au mur ou au plafond,
- longueur maximum de refoulement : 2 m,
- marche-arrêt des fonctionnements manuel et temporisé grâce à un interrupteur,
- apport d'air neuf dans la pièce par une grille d'amenée d'air ou un détalonnage de porte.

Argumentaire référence

- Application :
 - Ventilation ponctuelle d'une pièce,
 - Extraction forcée et intermittente.
- Description :
 - Matière : grille de façade et corps en ABS,
 - Motorisation à faible niveau acoustique,
 - Clapet anti-retour, amovible à l'arrière de l'extracteur,
 - Fonctionnement : Marche et arrêt temporisés selon un taux d'humidité pré-réglé, pré-réglage de la durée de fonctionnement de 2 à 30 minutes, pré-réglage du taux d'humidité entre 60 et 90%,
 - Conditionnement sous carton communiquant.

Extracteur ponctuel

11022302 DESIGN 100 H

Caractéristiques principales

- 3 diamètres :
 - Ø 100 mm pour des pièces jusqu'à 7 m² : salle de bain, WC, buanderie,
 - Ø 125 mm pour des pièces de 7 à 12 m² : cuisine, salle de bain, WC, buanderie,
 - Ø 150 mm pour des pièces de plus de 12 m² : grande cuisine et grand sanitaire
- 3 modes fonctionnements :
 - déclenchement et arrêt par interrupteur (version I),
 - déclenchement par interrupteur et arrêt temporisé avec minuterie réglable (version T),
 - déclenchement par seuil d'humidité et arrêt temporisé avec minuterie réglable (version H),
 - déclenchement par détection de présence et arrêt temporisé avec minuterie réglable (version P).
- motorisation très basse consommation et à faible niveau acoustique,
- clapet anti-retour amovible à l'arrière de l'extracteur,
- protection thermique intégrée,
- matière :
 - corps en ABS haute qualité,
 - face esthétique en ABS avec habillage aluminium (pour finition alu).
- conditionné sous carton communicant.

Caractéristiques complémentaires

- fonctionnement manuel (version I) : marche et arrêt instantanés par action sur un interrupteur (non fourni),
- fonctionnement temporisé avec minuterie réglable (version T) :
 - déclenchement par action sur un interrupteur,
 - arrêt temporisé, réglable de 2 à 30 minutes.
- fonctionnement automatique avec détection d'humidité (version H) :
 - déclenchement du mode boost par seuil d'humidité réglable entre 60% et 90%. La mise en route est automatique lorsque le taux d'humidité ambiant dépasse la valeur seuil préréglée,
 - arrêt temporisé réglable entre 2 et 30 minutes. Après retour à un taux d'humidité inférieur au seuil de déclenchement. L'extracteur fonctionne pendant la durée préréglée puis s'éteint automatiquement.
- fonctionnement automatique avec détection de présence (version P) :
 - déclenchement par détection de présence,
 - distance de détection de la lentille : 1 à 4 mètres,
 - angle de détection de la lentille : 100°,
 - Arrêt temporisé, réglable de 2 à 30 minutes.

Composition des kits

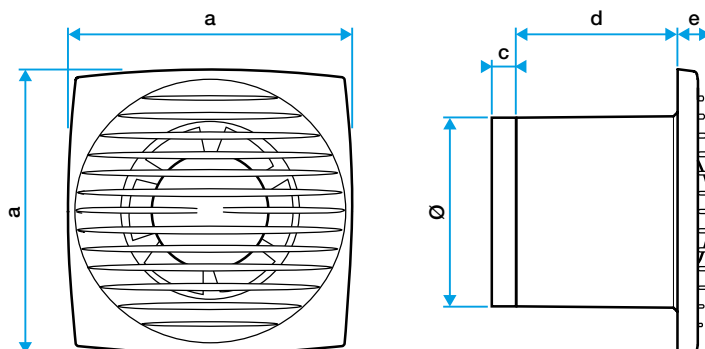
- vis et cheville de fixation;4

Données générales

Références	Epaisseur en applique (mm)	Fonctionnement	Nombre de vitesses	Température maximum de l'air extrait (°C)	Type de finition	Type de moteur
11022302	17	Déclenchement automatique par seuil d'humidité et arrêt temporisé	1	40	Blanc	AC

Données dimensionnelles

Références	A (mm)	C (mm)	D (mm)	E (mm)	H (mm)	L (mm)	P (mm)	Ø rejet (mm)	Poids (kg)
11022302	150	13,5	85	17	150	150	115,5	100	0,56



Encombrement en mm

Extracteur ponctuel

11022302

DESIGN 100 H

Données aérauliques

Références	Débit max (m ³ /h)
11022302	70

Données acoustiques

Références	Pression acoustique à 3 m (dB(A))
11022302	26

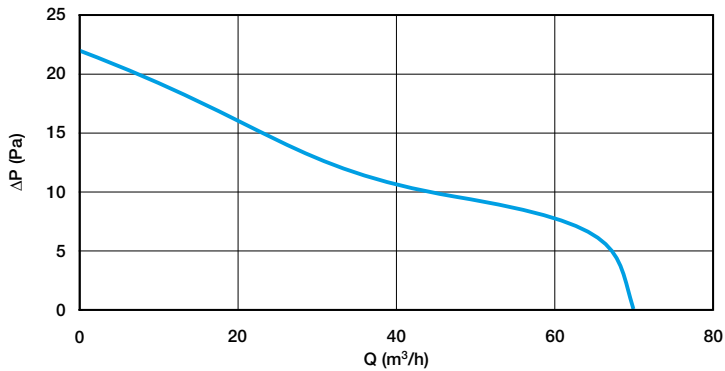
Données électriques

Références	Fréquence (Hz)	Intensité de protection (A)	Tension (V)	Puissance max (W)
11022302	50	2	230	5,6

Données réglementaires

Références	Classe de l'isolation électrique
11022302	Classe 2

Courbes



Courbe aéraulique DESIGN 100