

Centrale de traitement d'air

11059049

DEXc308 batterie eau chaude

DEXc300 est la double flux décentralisée spéciale rénovation, la plus accessible du marché



PLUS PRODUIT

- Faible hauteur : seulement 360mm de hauteur dans sa version Dexc304
- Pompe de relevage des condensats montée et câblée en standard
- Régulation Modbus et IHM tactile couleur livrée de série

Principes de fonctionnement

L'unité décentralisée DEXc300 apporte de l'air neuf et filtré dans la salle de classe et récupère la chaleur de l'air extrait à l'aide de son échangeur de chaleur à haut rendement. La centrale apporte un complément de chaleur grâce à des options de batterie de chauffage électrique ou hydraulique. Elle permettra également d'apporter des frigorifiques gratuites grâce à son mode freecooling lorsque les conditions de températures intérieures/extérieures sont réunies.

Description produit

DEXc300 est une unité de traitement d'air décentralisée dédiée au renouvellement d'air et à la récupération d'énergie dans les salles de classe, les salles de crèche, les salles de réunion, les petits locaux commerciaux ou administratifs monozones.

Cette gamme très accessible, compacte et simple à mettre en œuvre est parfaitement adaptée aux chantiers de rénovation.

Domaines d'application

Rénovation, Locaux tertiaires, Etablissements scolaires

Mise en oeuvre

Installation à l'intérieur uniquement contre un mur de façade pour accès direct sur une prise d'air extérieur et de rejet d'air vicié. Il est recommandé d'utiliser des grilles extérieures d'aspiration et de rejet à lamelles fixes type AR637 du diamètre équivalent à celui des piquages de la centrale Dexc300. L'évacuation des condensats peut se gérer de 2 manières différentes : à l'horizontal par le conduit de rejet ou à la verticale par un raccordement disponible sur le dessus du caisson de la centrale.

Argumentaire référence

L'unité de traitement d'air compact DEXc300 est la solution idéale pour une installation sous-plafond. Avec ses fonctionnalités avancées, elle offre une ventilation optimale pour les salles de classe, les petits locaux commerciaux ou administratifs monozones. Sa construction monobloc en acier galvanisé, combinée à son isolation par laine de roche, garantit un faible niveau sonore. De plus, elle est équipée d'une régulation EVCO intégrée en usine, d'une horloge intégrée, d'une commande déportée tactile couleur et d'un Webserver pour un contrôle facile et intuitif.

Cette centrale de traitement d'air compact offre des performances exceptionnelles avec ses ventilateurs centrifuges à moteur EC à haut rendement et ses échangeurs de chaleur contre-flux à plaques. Elle dispose également d'une pompe à condensat montée et câblée en standard, d'un bypass modulant 100% et de filtres ePM10 50% (M5) pour l'air extrait et ePM1 70% (F7) pour l'air neuf. De plus, elle est facile à entretenir grâce à l'accès aux filtres via la porte inférieure montée sur charnière.

Caractéristiques principales

- 1 version pour une installation sous-plafond
- 2 modèles - jusqu'à 1200 m³/h
- isolation par laine de roche d'épaisseur 25mm pour un faible niveau sonore,
- régulation EVCO intégrée d'usine :
- Mode vitesse ajustable
- Mode vitesse variable avec accessoire sonde CO2 / COV (signal 0-10V),
- Horloge intégrée : gestion de plages horaires via la régulation,
- commande déportée tactile couleur intégré en standard
- Webserver intégré en standard
- GTB/GTC via protocoles Modbus RTU et IP en standard

Centrale de traitement d'air

11059049

DEXc308 batterie eau chaude

Caractéristiques complémentaires

- construction monobloc,
- finition extérieure : acier galvanisé, peint en blanc (RAL 9003),
- 4 x points de fixations verticaux montés d'usine pour le raccordement au plafond (pas d'encastrement possible)
- ventilateurs centrifuges à moteur EC à haut rendement
- échangeurs de chaleur contre-flux à plaques (Eurovent AAHE),
- pompe à condensat montée et câblée en standard pour reject horizontal ou vertical
- bypass modulant 100% équipé d'un servo moteur 0-10V
- filtre ePM10 50% (M5) pour l'air extrait et ePM1 70% (F7) pour l'air neuf
- maintenance et accès faciles aux filtres grâce à la porte inférieure montée sur charnière.
- 5 combinaisons de batterie intégrée dans l'unité :

- Centrale avec batterie de postchauffage électrique (pilotage par signal PWM)

- Centrale avec batterie de postchauffage hydraulique avec vannes 3 voies et servo moteur 0-10V montés d'usine.

- Centrale avec batterie de postchauffage électrique et batterie électrique de préchauffage.

- Centrale avec batterie de postchauffage hydraulique avec vannes 3 voies et servo moteur 0-10V montés d'usine et batterie électrique de préchauffage.

-Version sans batterie

L'ensemble des batteries sont dimensionnés pour travailler en complément de température uniquement.

La batterie électrique est équipé d'un thermostat de sécurité à réarmement manuel (conformité CH37)

• accessoires :

- sonde CO2 murale 0-10V (à commander séparément)

- détecteur de mouvement (à commander séparément)

Consommables

Désignations	Références
Filtre DEXc308 ePM1 55% F7	11059010
Filtre DEXc308 ePM10 50% M5	11059009

Services associés

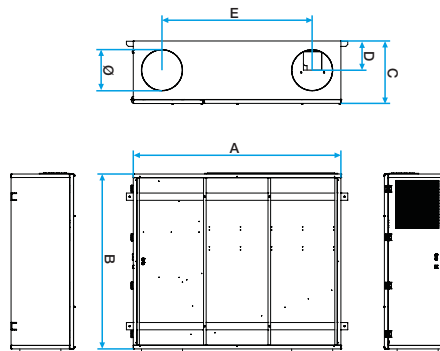
Mise en service

Données générales

Références	Densité isolant (kg/m ³)	Epaisseur isolant (mm)	Filtres disponibles	Type d'échangeur	Type de moteur	Type de roue
11059049	70	25	Filtre d'air neuf ISO ePM1 55% (F7) - Filtre d'air extrait ISO ePM10 50%(M5)	Contre-flux, A plaques	EC	Réaction

Données dimensionnelles

Références	A (mm)	B (mm)	C (mm)	D (mm)	E (mm)	Ø raccordement (mm)	Ø raccordement (air neuf ou extraction) (mm)	Poids (kg)
11059049	1605	1350	480	225	1160	315	315	130

**Données aérauliques**

Références	Débit minimum	Débit max (m ³ /h)
11059049	205	1100

Données thermiques

Références	Rendement max. de l'échangeur (%)
11059049	85

Centrale de traitement d'air

11059049

DEXc308 batterie eau chaude

Données électriques

Références	Fréquence (Hz)	Intensité nominale (A)	Puissance consommée (W)	Puissance max de la batterie électrique 1 (kW)	Tension (V)	Tension de la batterie électrique 1	Tension de la centrale (V)	Puissance max de la batterie électrique 2	Tension de la batterie électrique 2	Intensité maximale – unité (A)
11059049	50	4,4	1000	1	1x230	230	230	1	230	4,4