

Centrale de traitement d'air

# 11059040

## DEXc308 batterie électrique

DEXc300 est la double flux décentralisée spéciale rénovation, la plus accessible du marché



### PLUS PRODUIT

- Faible hauteur : seulement 360mm de hauteur dans sa version Dexc304
- Pompe de relevage des condensats montée et câblée en standard
- Régulation Modbus et IHM tactile couleur livrée de série

### Principes de fonctionnement

L'unité décentralisée DEXc300 apporte de l'air neuf et filtré dans la salle de classe et récupère la chaleur de l'air extrait à l'aide de son échangeur de chaleur à haut rendement. La centrale apporte un complément de chaleur grâce à des options de batterie de chauffage électrique ou hydraulique. Elle permettra également d'apporter des frigorifiques gratuits grâce à son mode freecooling lorsque les conditions de températures intérieures/extérieures sont réunies.

### Description produit

DEXc300 est une unité de traitement d'air décentralisée dédiée au renouvellement d'air et à la récupération d'énergie dans les salles de classe, les salles de crèche, les salles de réunion, les petits locaux commerciaux ou administratifs monozones.

Cette gamme très accessible, compacte et simple à mettre en œuvre est parfaitement adaptée aux chantiers de rénovation.

### Domaines d'application

Rénovation, Locaux tertiaires, Etablissements scolaires

### Mise en oeuvre

Installation à l'intérieur uniquement contre un mur de façade pour accès direct sur une prise d'air extérieur et de rejet d'air vicié. Il est recommandé d'utiliser des grilles extérieures d'aspiration et de rejet à lamelles fixes type AR637 du diamètre équivalent à celui des piquages de la centrale Dexc300. L'évacuation des condensats peut se gérer de 2 manières différentes : à l'horizontal par le conduit de rejet ou à la verticale par un raccordement disponible sur le dessus du caisson de la centrale.

### Argumentaire référence

La centrale de traitement d'air compact DEXc300 est une solution idéale pour la rénovation de salles de classe et de petits locaux administratifs ou commerciaux monozones. Avec sa construction monobloc et sa finition extérieure en acier galvanisé peint en blanc, elle offre une ventilation efficace et silencieuse grâce à ses ventilateurs centrifuges à moteur EC à haut rendement. Équipée d'échangeurs de chaleur contre-flux à plaques et d'une pompe à condensat montée et câblée en standard, elle assure une qualité d'air optimale.

Cette centrale est dotée de nombreuses fonctionnalités innovantes telles qu'une isolation par laine de roche pour un faible niveau sonore, une régulation EVCO intégrée en usine, une horloge intégrée pour la gestion des plages horaires et une commande déportée tactile couleur. De plus, elle est équipée d'un webserver intégré pour une facilité d'accès et de contrôle à distance.

Grâce à ses différentes combinaisons de batteries et à ses accessoires optionnels tels qu'une sonde CO2 murale et un détecteur de mouvement, la centrale DEXc300 offre une solution complète et personnalisable pour répondre aux besoins spécifiques de chaque espace. Son installation est simple et rapide, et elle est compatible avec les normes de la RT2012 et de la RE2020. Made in Europe, elle bénéficie d'une garantie de 2 ans pour une tranquillité d'esprit totale.

Centrale de traitement d'air

# 11059040

## DEXc308 batterie électrique

### Caractéristiques principales

- 1 version pour une installation sous-plafond
- 2 modèles - jusqu'à 1200 m³/h
- isolation par laine de roche d'épaisseur 25mm pour un faible niveau sonore,
- régulation EVCO intégrée d'usine :
- Mode vitesse ajustable
- Mode vitesse variable avec accessoire sonde CO2 / COV (signal 0-10V),
- Horloge intégrée : gestion de plages horaires via la régulation,
- commande déportée tactile couleur intégré en standard
- Webservice intégré en standard
- GTB/GTC via protocoles Modbus RTU et IP en standard

### Caractéristiques complémentaires

- construction monobloc,
- finition extérieure : acier galvanisé, peint en blanc (RAL 9003),
- 4 x points de fixations verticaux montés d'usine pour le raccordement au plafond (pas d'encastrement possible)
- ventilateurs centrifuges à moteur EC à haut rendement
- échangeurs de chaleur contre-flux à plaques (Eurovent AAHE),
- pompe à condensat montée et cablée en standard pour rejet horizontal ou vertical
- bypass modulant 100% équipé d'un servo moteur 0-10V
- filtre ePM10 50% (M5) pour l'air extrait et ePM1 70% (F7) pour l'air neuf
- maintenance et accès faciles aux filtres grâce à la porte inférieure montée sur charnière.
- 5 combinaisons de batterie intégrée dans l'unité :

- Centrale avec batterie de postchauffage électrique (pilotage par signal PWM)
- Centrale avec batterie de postchauffage hydraulique avec vannes 3 voies et servo moteur 0-10V montés d'usine.
- Centrale avec batterie de postchauffage électrique et batterie électrique de préchauffage.
- Centrale avec batterie de postchauffage hydraulique avec vannes 3 voies et servo moteur 0-10V montés d'usine et batterie électrique de préchauffage.
- Version sans batterie

L'ensemble des batteries sont dimensionnés pour travailler en complément de température uniquement.

La batterie électrique est équipé d'un thermostat de sécurité à réarmement manuel (conformité CH37)

• accessoires :

- sonde CO2 murale 0-10V (à commander séparément)
- détecteur de mouvement (à commander séparément)

### Accessoires

Désignations	Références
Télécommande Modbus TCP IP DEXc300	11059059

### Consommables

Désignations	Références
Filtre DEXc308 ePM1 55% F7	11059010
Filtre DEXc308 ePM10 50% M5	11059009

### Services associés

Mise en service

### Données générales

Références	Densité isolant (kg/m³)	Épaisseur isolant (mm)	Filtres disponibles	Sens du raccordement	Type d'échangeur	Type de moteur	Type de roue
11059040	70	25	Filtre d'air neuf ISO ePM1 55% (F7) - Filtre d'air extrait ISO ePM10 50%(M5)	Ceiling	Contre-flux, A plaques	EC	Réaction

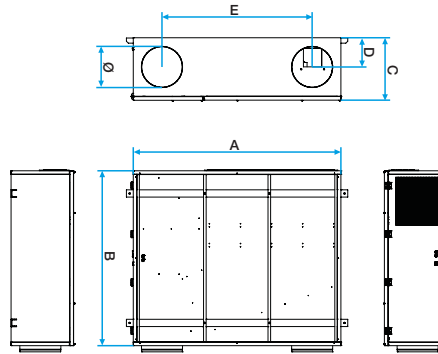
Centrale de traitement d'air

11059040

DEXc308 batterie électrique

## Données dimensionnelles

Références	A (mm)	B (mm)	C (mm)	D (mm)	E (mm)	Ø raccordement (mm)	Ø raccordement (air neuf ou extraction) (mm)	Poids (kg)
11059040	1605	1350	480	225	1160	315	315	130



## Données aérauliques

Références	Débit minimum	Débit max (m³/h)
11059040	205	1100

## Données thermiques

Références	Rendement max. de l'échangeur (%)
11059040	85

## Données électriques

Références	Fréquence (Hz)	Intensité nominale (A)	Puissance consommée (W)	Puissance max de la batterie électrique 1 (kW)	Tension (V)	Tension de la batterie électrique 1	Tension de la centrale (V)	Puissance max de la batterie électrique 2	Tension de la batterie électrique 2	Intensité maximale – unité (A)
11059040	50	4,4	1000	1	1x230	230	230	1	230	4,4