

Grille de ventilation fixe**11023941****Déфлекteur bouche insufflation**

BIP et BIO sont les grilles de ventilation fixe destinées aux maisons individuelles et logements collectifs.



Grille BIP D 80 et D 125 mm

PLUS PRODUIT

- bouche BIO Design esthétique et totalement orientable,
- finition blanc RAL 9010,
- la gamme existe en 3 diamètres.

Principes de fonctionnement

BIP et BIO sont les grilles de ventilation fixe destinées aux maisons individuelles et logements collectifs. Existe en différents diamètres et fonctionne en extraction (BIP) et insufflation (grille BIP et BIO).

Description produit

- BIP : soufflage ou reprise pour toutes applications de ventilation dans les petits locaux tertiaires. Positionnement mural en soufflage et mural ou plafond en reprise.
- BIO : soufflage pour toutes applications de ventilation dans les petits locaux tertiaires et locaux à usage d'habitation. Positionnement mural ou plafond selon configuration.

Domaines d'application

Habitat résidentiel collectif, Habitat résidentiel individuel, Neuf, Rénovation

Mise en oeuvre

- Fût D125 mm à associer pour montage BIO Design D125 mm,
- Fixation par emboîtement sur manchette tôle.

Argumentaire référence

Application

- Offre complète d'accessoires pour réseaux de ventilation simple-flux et double-flux en maison individuelle ou logement collectif
- Projet neuf ou rénovation

Description

- Déфлекteur bouche insufflation Bio Design

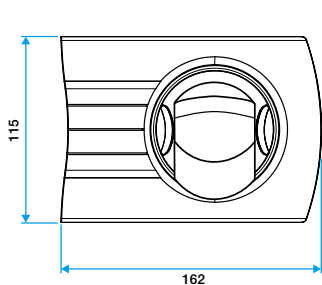
Grille de ventilation fixe

11023941

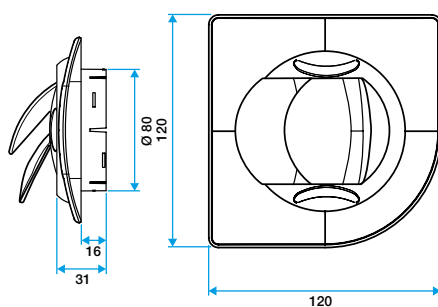
Défecteur bouche insufflation

Caractéristiques principales

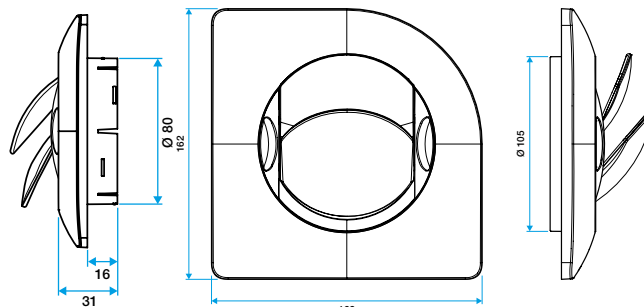
- grille de ventilation BIP et BIO fixe,
- Matériau PS choc, blanc RAL 9010
- fonctionne en extraction et insufflation,
- existe en 3 diamètres: Ø 80 mm, Ø 100 mm et Ø 125 mm,
- débit Ø 80 - 60 m³/h,
- débit Ø 100 - 90 m³/h,
- débit Ø 125 - 110 m³/h,
- entretien facile.



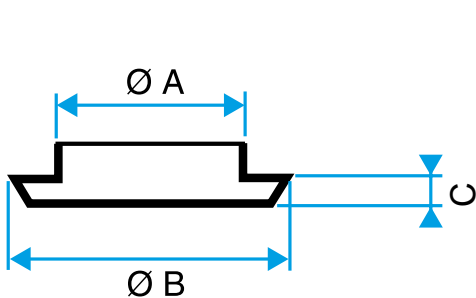
Grille BIO Design rectangulaire D 80 mm



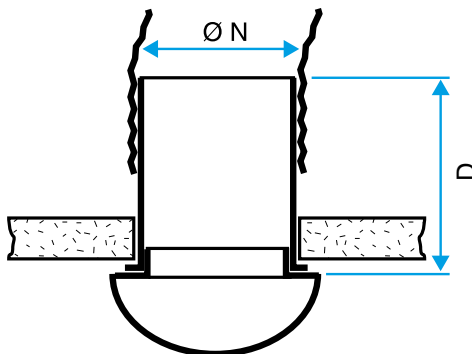
Grille BIO Design carré D 80 mm



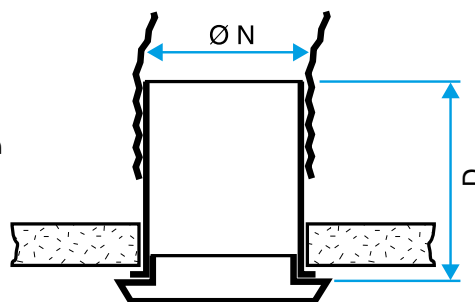
Grille BIO Design carré D 125 mm



Bouche BIP seule/BIO seule



Bouche BIO avec manchette



Bouche BIP avec manchette