

## Entrée d'air autoréglable

# 11011140

## EAI Module 22 m<sup>3</sup>/h - 38 dB - Blanc

EAI est une entrée d'air autoréglable acoustique pour menuiserie avec fente en position basse.



Entrée d'air autoréglable EAI

### PLUS PRODUIT

- isolement acoustique jusqu'à 38 dB sans accessoire,
- aucune vis de fixation apparente.

### Principes de fonctionnement

EAI permet d'alimenter le logement en air neuf à partir d'une fente dans la menuiserie et d'un auvent côté extérieur.

### Description produit

EAI est une entrée d'air autoréglable acoustique qui garantit un débit d'air neuf constant, quelles que soient les conditions dans le logement.

### Domaines d'application

Habitat résidentiel collectif, Habitat résidentiel individuel, Rénovation

### Mise en oeuvre

- les entrées d'air doivent être montées uniquement dans les pièces principales : chambres, séjour, salon,
- elles doivent être positionnées côté intérieur des logements, dans la partie haute des fenêtres ou sur la face verticale du coffre de volet roulant,
- la fente est positionnée sur le bas de l'entrée d'air afin que le flux d'air entrant soit orienté vers le plafond,
- s'installent sur tous types de mortaises :
  - fente double 2 x (172 x 12) mm ou
  - fente simple (250 x 15) mm.

### Argumentaire référence

Application :

- Fente double : 2 x (172 x 12) mm ou Fente simple (250 x 15) mm.
- Installation sur la menuiserie.

Description :

- Ailettes assure la fonction antimoustique.
- Aucune vis de fixation apparente.
- Isolement acoustique de 36 à 41 dB.

## Entrée d'air autoréglable

# 11011140

## EAI Module 22 m<sup>3</sup>/h - 38 dB - Blanc

### Caractéristiques principales

- entrée d'air autoréglable acoustique,
- s'installe sur une menuiserie,
- existe en différents coloris.

### Accessoires

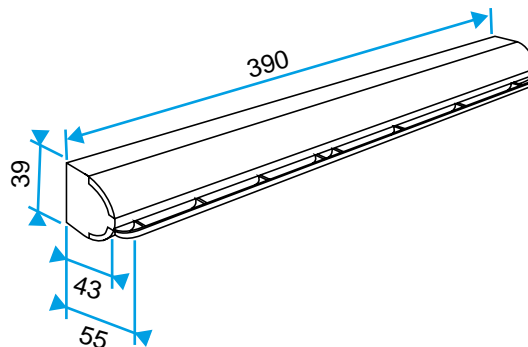
Désignations	Références
Auvent limitant - Blanc	11011237
Auvent menuiserie - Chêne clair	11011274
Auvent menuiserie - Ivoire	11011699
Auvent menuiserie - Aluminium	11011753
Auvent menuiserie - Noir	11011813
Auvent menuiserie - Marron	11011814
Auvent menuiserie - Chêne	11011815
Auvent menuiserie - Anthracite	11011424
Auvent menuiserie - Blanc	11011988
Auvent menuiserie pare-pluie APP - Blanc	11011901
Flasque long - Blanc	11011413
Flasque long - Chêne	11011414
Flasque long - Marron	11011415
Flasque long - Noir	11011416
Flasque long - Aluminium	11011417
Flasque long - Chêne clair	11011418
Flasque long - Ivoire	11011419

### Données générales

Références	Couleur
11011140	Blanc

### Données dimensionnelles

Références	H (mm)	l (mm)	L (mm)	Fente (mm)
11011140	39	43	390	(250 x 15)



Entraxe : 370 mm

### Données aérauliques

Références	Débit nominal (m <sup>3</sup> /h)
11011140	22

Entrée d'air autoréglable

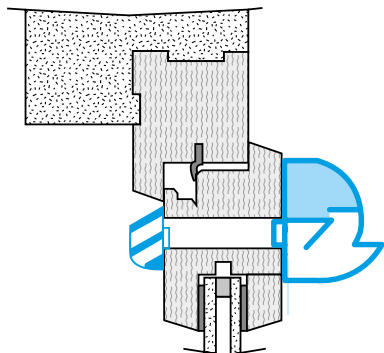
## 11011140

EAI Module 22 m<sup>3</sup>/h - 38 dB - Blanc

### Données acoustiques

Références	Dnew (Ctr) avec auvent standard (dB)
11011140	38

### Installation



Mise en œuvre entrée d'air EAI