

Entrée d'air autoréglable

11011135

EAI Module 30 m³/h - 38 dB - Chêne

EAI est une entrée d'air autoréglable acoustique pour menuiserie avec fente en position basse.



Entrée d'air autoréglable EAI : entraxe 370 mm

PLUS PRODUIT

- isolement acoustique jusqu'à 38 dB sans accessoire,
- aucune vis de fixation apparente.

Principes de fonctionnement

EAI permet d'alimenter le logement en air neuf à partir d'une fente dans la menuiserie et d'un auvent côté extérieur.

Description produit

EAI est une entrée d'air autoréglable acoustique qui garantit un débit d'air neuf constant, quelles que soient les conditions dans le logement.

Domaines d'application

Habitat résidentiel collectif, Habitat résidentiel individuel, Rénovation

Mise en oeuvre

- les entrées d'air doivent être montées uniquement dans les pièces principales : chambres, séjour, salon,
- elles doivent être positionnées côté intérieur des logements, dans la partie haute des fenêtres ou sur la face verticale du coffre de volet roulant,
- la fente est positionnée sur le bas de l'entrée d'air afin que le flux d'air entrant soit orienté vers le plafond,
- s'installent sur tous types de mortaises :
 - fente double 2 x (172 x 12) mm ou
 - fente simple (250 x 15) mm.

Argumentaire référence

Application :

- Fente double : 2 x (172 x 12) mm ou Fente simple (250 x 15) mm.
- Installation sur la menuiserie.

Description :

- Ailettes assure la fonction antimoustique.
- Aucune vis de fixation apparente.
- Isolement acoustique de 36 à 41 dB.

Entrée d'air autoréglable

11011135

EAI Module 30 m³/h - 38 dB - Chêne

Caractéristiques principales

- entrée d'air autoréglable acoustique,
- s'installe sur une menuiserie,
- existe en différents coloris.

Accessoires

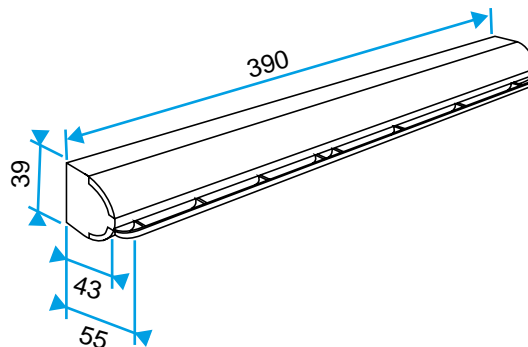
Désignations	Références
Auvent limitant - Blanc	11011237
Auvent menuiserie - Chêne clair	11011274
Auvent menuiserie - Ivoire	11011699
Auvent menuiserie - Aluminium	11011753
Auvent menuiserie - Noir	11011813
Auvent menuiserie - Marron	11011814
Auvent menuiserie - Chêne	11011815
Auvent menuiserie - Anthracite	11011424
Auvent menuiserie - Blanc	11011988
Auvent menuiserie pare-pluie APP - Blanc	11011901
Flasque long - Blanc	11011413
Flasque long - Chêne	11011414
Flasque long - Marron	11011415
Flasque long - Noir	11011416
Flasque long - Aluminium	11011417
Flasque long - Chêne clair	11011418
Flasque long - Ivoire	11011419

Données générales

Références	Couleur
11011135	Chêne

Données dimensionnelles

Références	H (mm)	l (mm)	L (mm)	Fente (mm)
11011135	39	43	390	(250 x 15)



Entraxe : 370 mm

Données aérauliques

Références	Débit nominal (m ³ /h)
11011135	30

Entrée d'air autoréglable

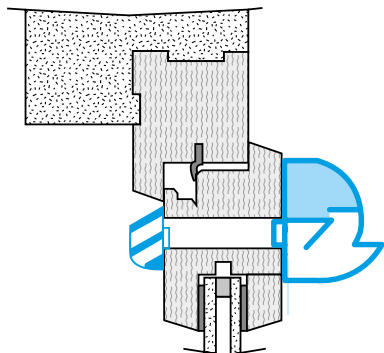
11011135

EAI Module 30 m³/h - 38 dB - Chêne

Données acoustiques

Références	Dnew (Ctr) avec auvent standard (dB)
11011135	38

Installation



Mise en œuvre entrée d'air EAI