

## Entrée d'air autoréglable

# 11011507

## EAIO M22 BLC/WHI

EAIO est une entrée d'air autoréglable acoustique pour menuiserie avec fente en position basse.



EAIO BLC/WHI

### PLUS PRODUIT

- isolement acoustique jusqu'à 38 dB sans accessoire,
- aucune vis de fixation apparente.

### Principes de fonctionnement

EAIO permet d'alimenter le logement en air neuf à partir d'une fente dans la menuiserie et d'un auvent côté extérieur.

### Description produit

EAIO est une entrée d'air autoréglable acoustique qui garantit un débit d'air neuf constant, quelles que soient les conditions dans le logement.

### Domaines d'application

Habitat résidentiel collectif, Habitat résidentiel individuel, Rénovation

### Mise en oeuvre

- les entrées d'air doivent être montées uniquement dans les pièces principales : chambres, séjour, salon,
- elles doivent être positionnées côté intérieur des logements, dans la partie haute des fenêtres ou sur la face verticale du coffre de volet roulant,
- la fente est positionnée sur le bas de l'entrée d'air afin que le flux d'air entrant soit orienté vers le plafond,
- s'installent sur tous types de mortaises :
  - fente double 2 x (172 x 12) mm ou
  - fente simple (250 x 15) mm.

### Caractéristiques principales

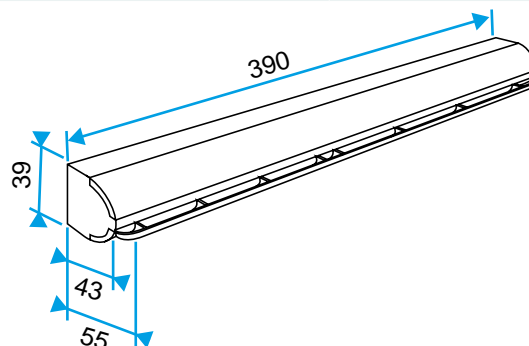
- entrée d'air autoréglable acoustique,
- s'installe sur une menuiserie,
- existe en différents coloris.

Entrée d'air autoréglable

11011507  
EAIO M22 BLC/WHI

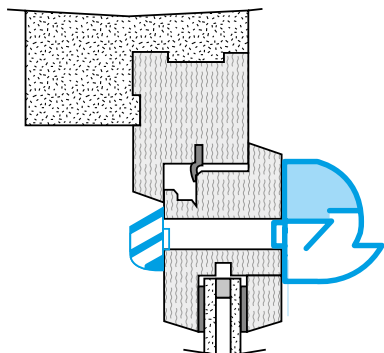
## Données dimensionnelles

Références	l (mm)	L (mm)
11011507	43	390



Entraxe : 370 mm

## Installation



Mise en œuvre entrée d'air EAI