

Entrée d'air autoréglable

11011502

EAIO M30 BLC/WHI

EAIO est une entrée d'air autoréglable acoustique pour menuiserie avec fente en position basse.



EAIO BLC/WHI

PLUS PRODUIT

- isolement acoustique jusqu'à 38 dB sans accessoire,
- aucune vis de fixation apparente.

Principes de fonctionnement

EAIO permet d'alimenter le logement en air neuf à partir d'une fente dans la menuiserie et d'un auvent côté extérieur.

Description produit

EAIO est une entrée d'air autoréglable acoustique qui garantit un débit d'air neuf constant, quelles que soient les conditions dans le logement.

Domaines d'application

Habitat résidentiel collectif, Habitat résidentiel individuel, Rénovation

Mise en oeuvre

- les entrées d'air doivent être montées uniquement dans les pièces principales : chambres, séjour, salon,
- elles doivent être positionnées côté intérieur des logements, dans la partie haute des fenêtres ou sur la face verticale du coffre de volet roulant,
- la fente est positionnée sur le bas de l'entrée d'air afin que le flux d'air entrant soit orienté vers le plafond,
- s'installent sur tous types de mortaises :
 - fente double 2 x (172 x 12) mm ou
 - fente simple (250 x 15) mm.

Caractéristiques principales

- entrée d'air autoréglable acoustique,
- s'installe sur une menuiserie,
- existe en différents coloris.

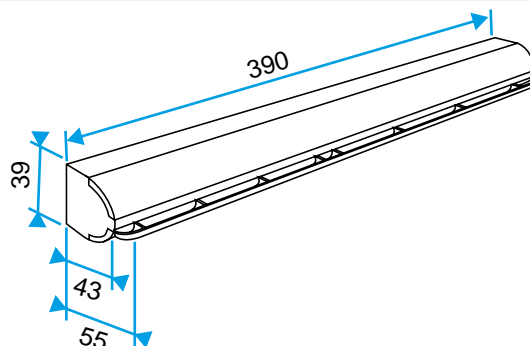
Entrée d'air autoréglable

11011502

EAIO M30 BLC/WHI

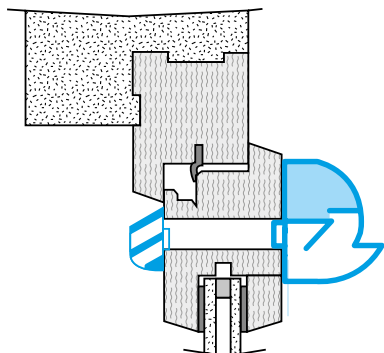
Données dimensionnelles

Références	l (mm)	L (mm)
11011502	43	390



Entraxe : 370 mm

Installation



Mise en œuvre entrée d'air EAI