

Entrée d'air autoréglable

11011506

EA0 2 POSITIONS M22 V01 BLC/WHI

EA est une entrée d'air autoréglable acoustique pour menuiserie.



EA0

PLUS PRODUIT

- isolement acoustique jusqu'à 41 dB,
- Hygro A compatible pour les versions certifiées NF,
- aucune vis de fixation apparente.

Principes de fonctionnement

EA permet d'alimenter le logement en air neuf à partir d'une fente dans la menuiserie et d'un auvent côté extérieur.

Description produit

EA est une entrée d'air autoréglable acoustique pour menuiserie qui garantit un débit d'air neuf constant, quelles que soient les conditions dans le logement.

Domaines d'application

Habitat résidentiel collectif, Habitat résidentiel individuel, Rénovation

Mise en oeuvre

- les entrées d'air doivent être montées uniquement dans les pièces principales : chambres, séjour, salon,
- elles doivent être positionnées côté intérieur des logements, dans la partie haute des fenêtres ou sur la face verticale du coffre de volet roulant,
- le flux d'air entrant doit être orienté vers le plafond,
- s'installent sur tous types de mortaises :
 - fente double 2 x (172 x 12) mm ou
 - fente simple (250 x 15) mm.

Caractéristiques principales

- entrée d'air autoréglable acoustique,
- s'installe sur une menuiserie,
- existe en différents coloris.

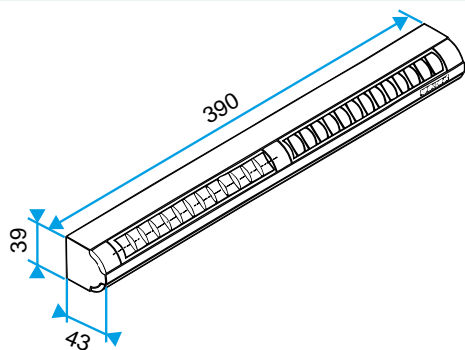
Entrée d'air autoréglable

11011506

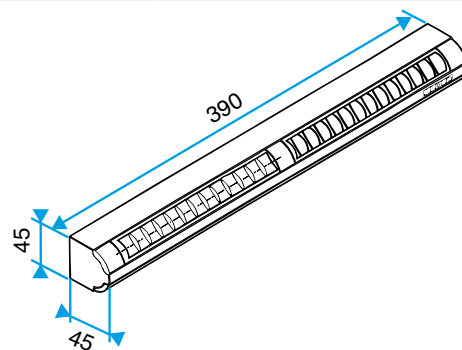
EAO 2 POSITIONS M22 V01 BLC/WHI

Données dimensionnelles

Références	H (mm)	l (mm)	L (mm)
11011506	39	43	390

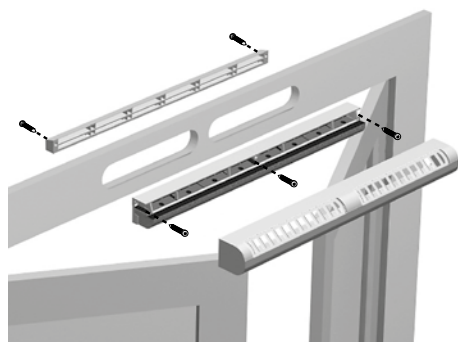


EA22, EA30; Entraxe = 370 mm

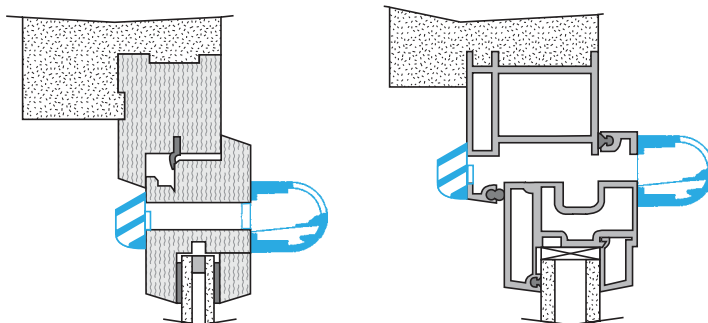


EA45; Entraxe = 370 mm

Installation



Mise en œuvre entrée d'air EA



Coupe entrée d'air EA