

## Entrée d'air autoréglable

# 11011522

## EAO M30 CHN/OAK (fds)

EAO est une entrée d'air autoréglable acoustique pour menuiserie.



EAO

### PLUS PRODUIT

- isolement acoustique jusqu'à 41 dB,
- Hygro A compatible pour les versions certifiées NF,
- aucune vis de fixation apparente.

### Principes de fonctionnement

EAO permet d'alimenter le logement en air neuf à partir d'une fente dans la menuiserie et d'un auvent côté extérieur.

### Description produit

EAO est une entrée d'air autoréglable acoustique pour menuiserie qui garantit un débit d'air neuf constant, quelles que soient les conditions dans le logement.

### Domaines d'application

Habitat résidentiel collectif, Habitat résidentiel individuel, Rénovation

### Mise en oeuvre

- les entrées d'air doivent être montées uniquement dans les pièces principales : chambres, séjour, salon,
- elles doivent être positionnées côté intérieur des logements, dans la partie haute des fenêtres ou sur la face verticale du coffre de volet roulant,
- le flux d'air entrant doit être orienté vers le plafond,
- s'installent sur tous types de mortaises :
  - fente double 2 x (172 x 12) mm ou
  - fente simple (250 x 15) mm.

### Caractéristiques principales

- entrée d'air autoréglable acoustique,
- s'installe sur une menuiserie,
- existe en différents coloris.

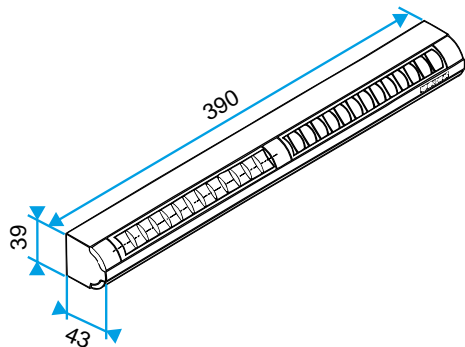
Entrée d'air autoréglable

## 11011522

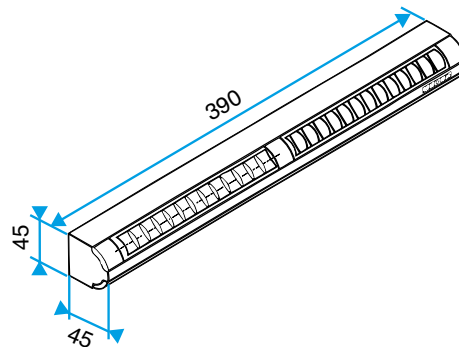
EAO M30 CHN/OAK (fds)

### Données dimensionnelles

Références	H (mm)	l (mm)	L (mm)
11011522	39	43	390

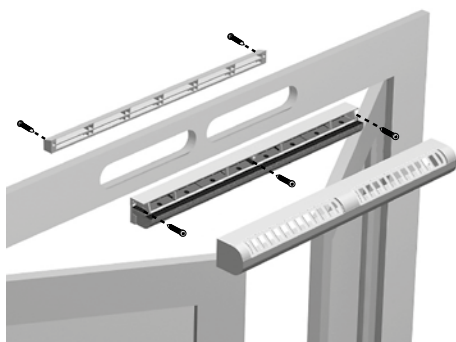


EA22, EA30; Entraxe = 370 mm

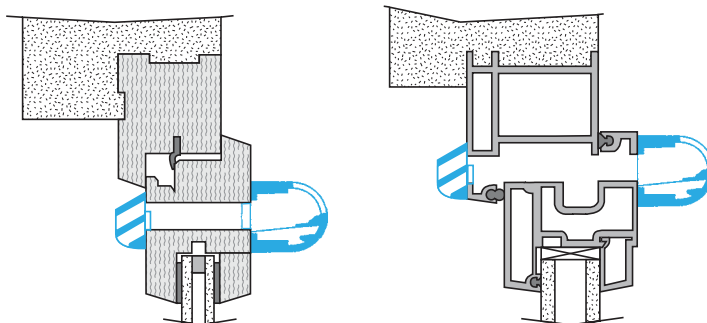


EA45; Entraxe = 370 mm

### Installation



Mise en œuvre entrée d'air EA



Coupe entrée d'air EA