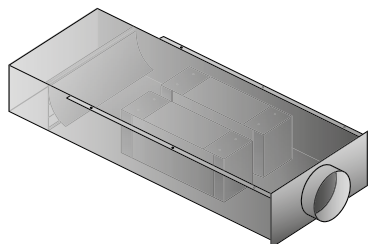


Caisson acoustique

11011012

EAT 250 m³/h - Longueur 1500 mm

EAT-SAT est un caisson acoustique de ventilation simple flux à destination des logements collectifs et les bâtiments tertiaires (salles de classe, salle de réunion, salles polyvalentes, gymnases, salles de fêtes...).



EAT

PLUS PRODUIT

- débits de 250 m³/h à 20 Pa,
- très bon isolement au bruit extérieur,
- très bon isolement au bruit intérieur.

Principes de fonctionnement

L'EAT-SAT est un caisson acoustique de ventilation simple flux. Le caisson permet l'entrée d'air ou la sortie d'air en association avec un système de ventilation mécanique simple flux par extraction ou par insufflation.

Description produit

L'EAT est un système simple flux par extraction. L'EAT assure l'extraction d'air correspondant au débit extrait mécaniquement (de 18 à 25 m³/h) par personne. SAT est un système simple flux par insufflation. SAT permet d'amener l'air neuf.

Domaines d'application

Habitat résidentiel collectif, Neuf, Rénovation, Locaux tertiaires

Mise en oeuvre

- L'EAT - SAT se suspend au plafond par des pattes (fournies) et des tiges (non fournies), et s'installe dans le faux plafond (hauteur utile mini : 250 mm).

Caractéristiques principales

- le caisson acoustique est composé :
 - d'un caisson en acier galvanisé avec boîte de détente,
 - volet anti retour calibré,
 - piège à son en mélamine.
- le débit est calibré de 250 m³/h sous 20 Pa.

Accessoires

Désignations	Références
SF704R TP F16 D200 Blanc Ax600x600	11051087
A842 TP D200 AXB 600X600 RAL9010-30%	11051372
Plénum RT FO 225X225 D160	11053583
AWA251 500X200	11052035
Contre-cadre F4 500X200	11053772
Plenum carré RT 225x225 D160 PA cfg	11053523

Données générales

Références	Matériau principal	Couleur
11011012	Acier galvanisé	Acier galvanisé

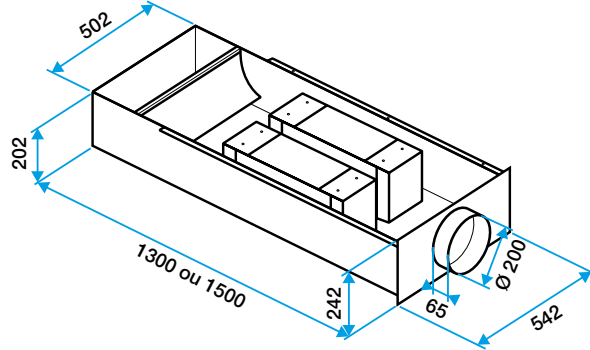
Caisson acoustique

11011012

EAT 250 m³/h - Longueur 1500 mm

Données dimensionnelles

Références	H (mm)	L (mm)	P (mm)	Ø (mm)
11011012	242	542	1500	200



EAT

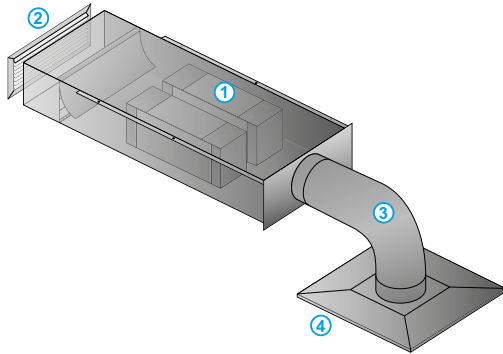
Données aérauliques

Références	Débit nominal (m ³ /h)
11011012	250

Données acoustiques

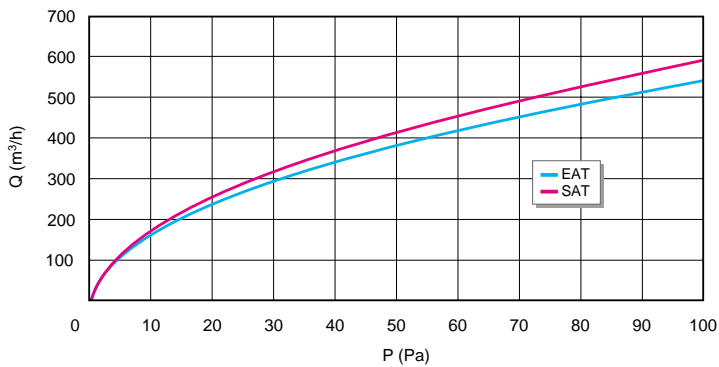
Références	D _{new} (C) (dB)	D _{new} (C _{tr}) (dB)
11011012	49	44

Installation



Croquis d'un montage complet EAT/SAT

Courbes



Courbe aéraulique EAT/SAT