

## Entrée d'air hygroréglable

11014255  
EFT<sup>2</sup> 22EHT<sup>2</sup> la solution haute performance acoustique en traversée de mur.Vue de face entrée d'air hygroréglable EFT<sup>2</sup>Vue de côté entrée d'air hygroréglable EFT<sup>2</sup>

## PLUS PRODUIT

- design contemporain,
- haute performance acoustique jusqu'à 48 dB,
- orientation du flux d'air en fonction du besoin.

## RÈGLEMENTATIONS &amp; CONFORMITÉ(S)

N° Identification QB37 : 05/02-CHY1-2267; 05/02-CHY1-2266; 05/02-CHY2-2185  
N° d'avis technique : 14.5/17-2266; 14.5/17-2267; 14.5/17-2185

## Principes de fonctionnement

EHT<sup>2</sup> permet d'alimenter le logement en air neuf à partir d'un conduit en traversée de mur et d'un auvent extérieur côté façade. Une mousse acoustique est introduite dans le conduit pour permettre une atténuation sonore des bruits extérieurs.

## Description produit

L'entrée d'air murale EHT<sup>2</sup> assure l'amenée d'air neuf et la répartition des débits entrant dans le logement en fonction du taux d'humidité tout en garantissant une atténuation acoustique jusqu'à 48 dB.

## Domaines d'application

Habitat résidentiel collectif, Habitat résidentiel individuel, Neuf, Rénovation

## Mise en oeuvre

- entrée d'air EFL doit être montée uniquement dans les pièces principales : chambres, séjour, salon,
- EHT<sup>2</sup> doit être installée en traversée de mur,
- raccordement sur PVC sanitaire en diamètre externe 100 mm ou 125 mm,
- mousse acoustique insérée directement dans la réservation en PVC.

## Caractéristiques principales

- entrée d'air acoustique haute performance,
- mise en œuvre en traversée de mur,
- auvents extérieurs disponibles en blanc ou noir.

## Caractéristiques complémentaires

Ce produit existe également en entrée d'air fixe sous le nom EFT<sup>2</sup>.

## Accessoires

Désignations	Références
Tube Ø 100mm, L350mm	11014121
Tube Ø 100mm, L500mm	11014128
Fût EHT / PVC Ø 125	11014126
Mousse acoustique D100 EHT <sup>2</sup> /EFT <sup>2</sup>	11014259
Mousse acoustique D125 EHT <sup>2</sup> /EFT <sup>2</sup>	11014260
Filtre anti insecte EHT <sup>2</sup> /EFT <sup>2</sup>	11014262
Auvent EHT <sup>2</sup> /EFT <sup>2</sup> D100 Blanc	11014261
Auvent EHT <sup>2</sup> /EFT <sup>2</sup> D100 Noir	11014263
Limiteur débit D100 mm pour entrée d'air EHT et EFT	11014145
Adaptateur pour limiteur débit D125 mm pour entrée d'air EHT <sup>2</sup> et EFT <sup>2</sup>	11014146
Kit Electrofiltre EHT <sup>2</sup> /EFT <sup>2</sup>	11014264

## Données générales

Références	Matériau principal	Couleur
11014255	Plastique	Blanc

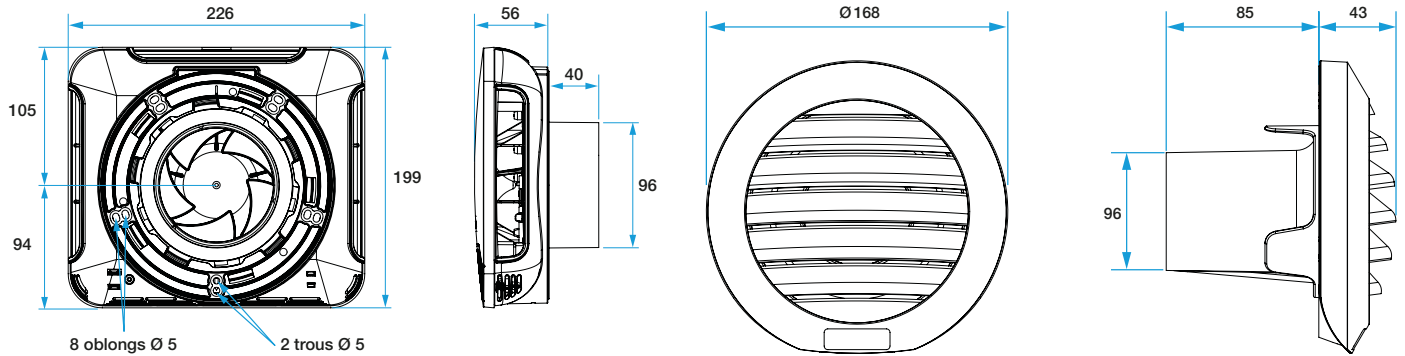
Entrée d'air hygroréglable

## 11014255

EFT<sup>2</sup> 22

### Données dimensionnelles

Références	H (mm)	L (mm)	P (mm)	Ø raccordement (mm)	Section (cm <sup>2</sup> )
11014255	200	226	56	100; 125	22



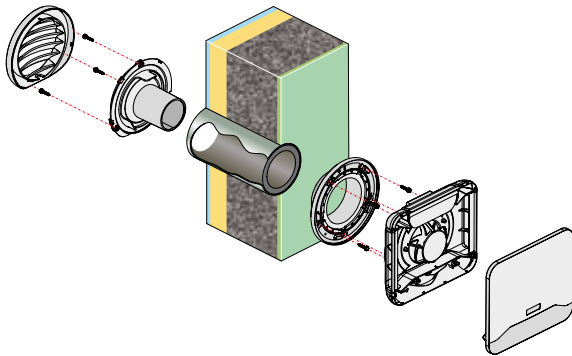
Encombrement Entrée d'air EHT<sup>2</sup> et EFT<sup>2</sup>

Encombrement Auvent EHT<sup>2</sup> et EFT<sup>2</sup>

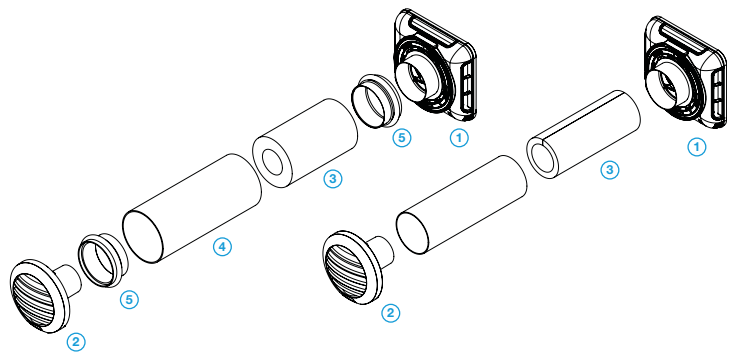
### Données aérauliques

Références	Débit nominal (m <sup>3</sup> /h)
11014255	22

### Installation



Mise en œuvre entrée d'air EHT<sup>2</sup> et EFT<sup>2</sup>



Composition entrée d'air EHT<sup>2</sup> et EFT<sup>2</sup>

### Courbes

