

## Entrée d'air hygroréglable

11014233

EHB<sup>2</sup> 6-44 m<sup>3</sup>/h - 34 dB - Blanc

EHB<sup>2</sup> est une entrée d'air hygroréglable pour menuiserie qui s'intègre discrètement sur toutes les fenêtres.



Entrée d'air hygroréglable EHB2

**PLUS PRODUIT**

- design innovant et harmonieux avec les profils de fenêtre,
- adapte son débit en fonction de l'occupation du logement,
- orientation du flux d'air vers le plafond,
- aucune vis de fixation apparente.

**RÉGLEMENTATIONS & CONFORMITÉ(S)**

N° Identification QB37 : 05/02-CHY1-2267;05/02-CHY1-2266  
N° d'avis technique : 14.5/17-2266;14.5/17-2267

**Principes de fonctionnement**

EHB<sup>2</sup> permet d'alimenter le logement en air neuf à partir d'une fente dans la menuiserie et d'un auvent côté extérieur.

**Description produit**

EHB<sup>2</sup> est une entrée d'air hygroréglable acoustique pour menuiserie. EHB<sup>2</sup> assure l'amenée d'air neuf et la répartition des débits entrant dans le logement en fonction du taux d'humidité.

**Domaines d'application**

Habitat résidentiel collectif, Habitat résidentiel individuel, Neuf, Rénovation

**Mise en oeuvre**

- l'entrée d'air EHB<sup>2</sup> doit être montée uniquement dans les pièces principales : chambres, séjour, salon,
- EHB<sup>2</sup> doit être positionnée à l'intérieur du logement, dans la partie haute des fenêtres ou sur le coffre de volet roulant,
- le flux d'air entrant doit être orienté vers le plafond,
- s'installe sur fente double 2 x (172 x 12) mm,

**Argumentaire référence**

Application :

- Entrée d'air hygroréglable avec les débits 6-44 m<sup>3</sup>/h.

Description :

- Fixation sur mortaise fente double : 2 x (172 x 12) mm,
- Entrée d'air hygroréglable avec le socle standard,
- Isolement acoustique 37 dB,
- Dimensions : 45x406x31 mm,
- Couleur blanche,
- Design innovant et intégration discrète,
- Facilité de mise en oeuvre.

## Entrée d'air hygroréglable

# 11014233

## EHB<sup>2</sup> 6-44 m<sup>3</sup>/h - 34 dB - Blanc

### Caractéristiques principales

- entrée d'air hygroréglable acoustique,
- s'installe sur une menuiserie,
- existe en différents coloris.

### Accessoires

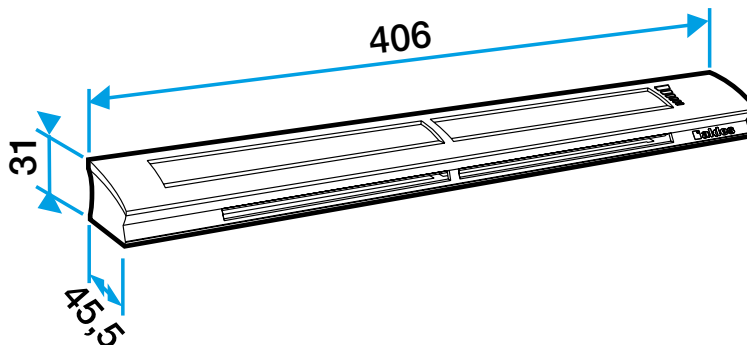
Désignations	Références
Auvent limitant - Blanc	11011237
Auvent menuiserie - Chêne clair	11011274
Auvent menuiserie - Anthracite	11011424
Auvent menuiserie - Ivoire	11011699
Auvent menuiserie - Aluminium	11011753
Auvent menuiserie - Noir	11011813
Auvent menuiserie - Marron	11011814
Auvent menuiserie - Chêne	11011815
Auvent menuiserie - Blanc	11011988
Auvent acoustique pour EHL, EA, EHB2 - Blanc	11011972
Auvent acoustique pour EHL, EA, EHB2 - Aluminium	11011755
Auvent acoustique pour EHL, EA et EHB2 - Chêne clair	11011271
Auvent acoustique pour EHL, EA et EHB2 - Marron	11011260
Auvent acoustique pour EHL, EA et EHB2 - Chêne	11011261
Auvent acoustique pour EHL, EA et EHB2 - Noir	11011262
Auvent acoustique pour EHL, EA et EHB2 - Ivoire	11011263
Auvent acoustique pour EHL, EA, EHB2 - Anthracite	11011425
Auvent acoustique anti insecte pour EHL, EA, EHB2 - Blanc	11011426
Auvent menuiserie pare-pluie APP - Blanc	11011901
Flasque long - Blanc	11011413
Flasque long - Chêne	11011414
Flasque long - Marron	11011415
Flasque long - Aluminium	11011417
Flasque long - Chêne clair	11011418
Flasque long - Ivoire	11011419
Flasque long - Noir	11011416

### Données générales

Références	Couleur
11014233	Blanc

### Données dimensionnelles

Références	H (mm)	l (mm)	L (mm)	Fente (mm)	Section (cm <sup>2</sup> )
11014233	31	45,5	406	2 x (172 x 12)	04-31



Entraxe : 372 mm

### Données aérauliques

Références	Plage de débit d'air (m <sup>3</sup> /h)
11014233	6-44

Entrée d'air hygroréglable

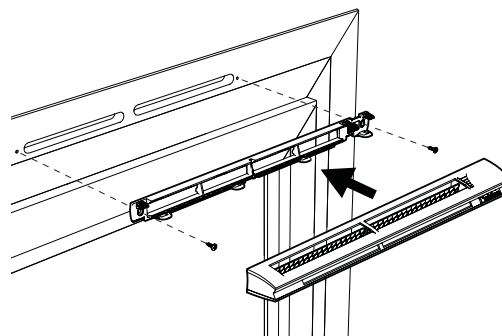
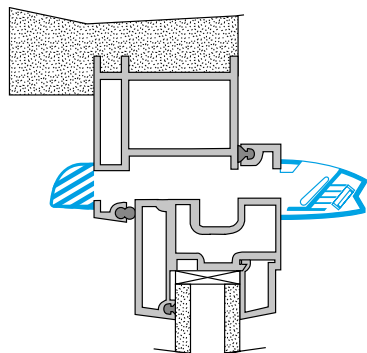
## 11014233

EHB<sup>2</sup> 6-44 m<sup>3</sup>/h - 34 dB - Blanc

### Données acoustiques

Références	Dnew (Ctr) avec auvent standard (dB)	Dnew (Ctr) avec auvent acoustique (dB)
11014233	34	37

### Installation



Mise en œuvre entrée d'air EHB2