

Entrée d'air hygroréglable

11014235

EHB² 6-44 m³/h - 34 dB - Marron

EHB² est une entrée d'air hygroréglable pour menuiserie qui s'intègre discrètement sur toutes les fenêtres.



Entrée d'air hygroréglable EHB2 : entraxe 372 mm

PLUS PRODUIT

- design innovant et harmonieux avec les profils de fenêtre,
- adapte son débit en fonction de l'occupation du logement,
- orientation du flux d'air vers le plafond,
- aucune vis de fixation apparente.

RÉGLEMENTATIONS & CONFORMITÉ(S)

N° Identification QB37 : 05/02-CHY1-2267;05/02-CHY1-2266
N° d'avis technique : 14.5/17-2266;14.5/17-2267

Principes de fonctionnement

EHB² permet d'alimenter le logement en air neuf à partir d'une fente dans la menuiserie et d'un auvent côté extérieur.

Description produit

EHB² est une entrée d'air hygroréglable acoustique pour menuiserie. EHB² assure l'amenée d'air neuf et la répartition des débits entrant dans le logement en fonction du taux d'humidité.

Domaines d'application

Habitat résidentiel collectif, Habitat résidentiel individuel, Neuf, Rénovation

Mise en oeuvre

- l'entrée d'air EHB² doit être montée uniquement dans les pièces principales : chambres, séjour, salon,
- EHB² doit être positionnée à l'intérieur du logement, dans la partie haute des fenêtres ou sur le coffre de volet roulant,
- le flux d'air entrant doit être orienté vers le plafond,
- s'installe sur fente double 2 x (172 x 12) mm,

Argumentaire référence

Application :

- Entrée d'air hygroréglable pour Menuiserie.
- Fixation sur mortaise fente double : 2 x (172 x 12) mm ou fente simple : (250 x 15) mm ou (250x12) mm.

Description :

- Isolement acoustique 34 dB.
- Design innovant et intégration discrète.
- Facilité Mise en oeuvre :.

Entrée d'air hygroréglable

11014235

EHB² 6-44 m³/h - 34 dB - Marron

Caractéristiques principales

- entrée d'air hygroréglable acoustique,
- s'installe sur une menuiserie,
- existe en différents coloris.

Accessoires

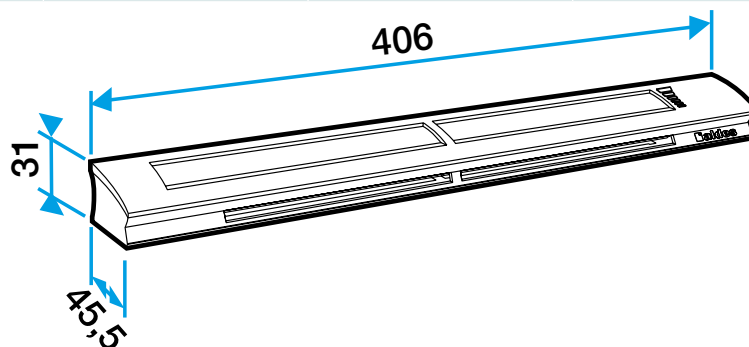
| Désignations | Références |
|---|------------|
| Auvent limitant - Blanc | 11011237 |
| Auvent menuiserie - Chêne clair | 11011274 |
| Auvent menuiserie - Anthracite | 11011424 |
| Auvent menuiserie - Ivoire | 11011699 |
| Auvent menuiserie - Aluminium | 11011753 |
| Auvent menuiserie - Noir | 11011813 |
| Auvent menuiserie - Marron | 11011814 |
| Auvent menuiserie - Chêne | 11011815 |
| Auvent menuiserie - Blanc | 11011988 |
| Auvent acoustique pour EHL, EA, EHB2 - Blanc | 11011972 |
| Auvent acoustique pour EHL, EA, EHB2 - Aluminium | 11011755 |
| Auvent acoustique pour EHL, EA et EHB2 - Chêne clair | 11011271 |
| Auvent acoustique pour EHL, EA et EHB2 - Marron | 11011260 |
| Auvent acoustique pour EHL, EA et EHB2 - Chêne | 11011261 |
| Auvent acoustique pour EHL, EA et EHB2 - Noir | 11011262 |
| Auvent acoustique pour EHL, EA et EHB2 - Ivoire | 11011263 |
| Auvent acoustique pour EHL, EA, EHB2 - Anthracite | 11011425 |
| Auvent acoustique anti insecte pour EHL, EA, EHB2 - Blanc | 11011426 |
| Auvent menuiserie pare-pluie APP - Blanc | 11011901 |
| Flasque long - Blanc | 11011413 |
| Flasque long - Chêne | 11011414 |
| Flasque long - Marron | 11011415 |
| Flasque long - Aluminium | 11011417 |
| Flasque long - Chêne clair | 11011418 |
| Flasque long - Ivoire | 11011419 |
| Flasque long - Noir | 11011416 |

Données générales

| Références | Matériau principal | Couleur |
|------------|--------------------|---------|
| 11014235 | Plastique | Marron |

Données dimensionnelles

| Références | H (mm) | l (mm) | L (mm) | Fente (mm) | Section (cm ²) |
|------------|--------|--------|--------|----------------|----------------------------|
| 11014235 | 31 | 45,5 | 406 | 2 x (172 x 12) | 04-31 |



Entraxe : 372 mm

Données aérauliques

| Références | Plage de débit d'air (m ³ /h) |
|------------|--|
| 11014235 | 6-44 |

Entrée d'air hygroréglable

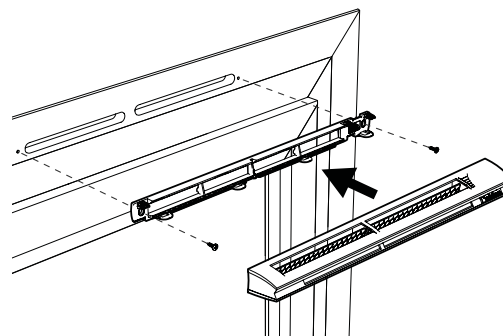
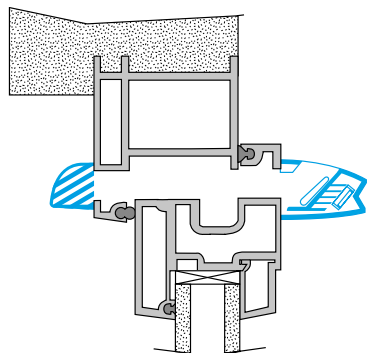
11014235

EHB² 6-44 m³/h - 34 dB - Marron

Données acoustiques

| Références | Dnew (Ctr) avec auvent standard (dB) | Dnew (Ctr) avec auvent acoustique (dB) |
|------------|--------------------------------------|--|
| 11014235 | 34 | 37 |

Installation



Mise en œuvre entrée d'air EHB2