

Entrée d'air hygroréglable

11014250

EHC 6-44 m³/h - 34 dB - Blanc

EHC est une entrée d'air hygroréglable spécialement conçue pour les coffres de volets roulants.



Entrée d'air hygroréglable EHC

PLUS PRODUIT

- spécialement conçue pour les coffres de volets roulants,
- adapte son débit en fonction de l'occupation du logement,
- design ultra compact,
- facilité de mise en oeuvre.

RÉGLEMENTATIONS & CONFORMITÉ(S)

N° Identification QB37 : 05/02-CHY1-2267;05/02-CHY1-2266
 N° d'avis technique : 14.5/17-2266;14.5/17-2267

Principes de fonctionnement

EHC permet d'alimenter le logement en air neuf à partir d'une fente dans le coffre de volet roulant.

Description produit

EHC est une entrée d'air hygroréglable pour coffres de volets roulants. EHC assure l'amenée d'air neuf et la répartition des débits entrant dans le logement en fonction du taux d'humidité.

Domaines d'application

Habitat résidentiel collectif, Habitat résidentiel individuel, Neuf, Rénovation

Mise en oeuvre

- entrée d'air EHC doit être montée uniquement dans les pièces principales : chambres, séjour, salon,
- EHC doit être positionnée à l'intérieur du logement, sur le coffre de volet roulant,
- le flux d'air entrant doit être orienté et dirigé vers le plafond,
- s'installe sur une fente simple (270 x 20) sans manchon spécifique pour EHC ou (275 x 25) avec manchon spécifique pour EHC.

Argumentaire référence

Application :

- Entrée d'air hygroréglable EHC pour coffres de volets roulants avec les débits 6-44 m³/h

Description :

- Fixation sur mortaise fente simple : (250 x 20) mm
- Spécialement conçue pour les coffres de volets roulants Dimensions : 56x340x26
- Couleur : blanc
- Le design ultra compact
- Facilité Mise en oeuvre

Caractéristiques principales

- entrée d'air hygroréglable,
- s'installe sur le coffre de volet roulant.

Accessoires

Désignations	Références
Manchon d'étanchéité EHC	11014251
Joint d'étanchéité EHC	11014252

Données générales

Références	Couleur
11014250	Blanc

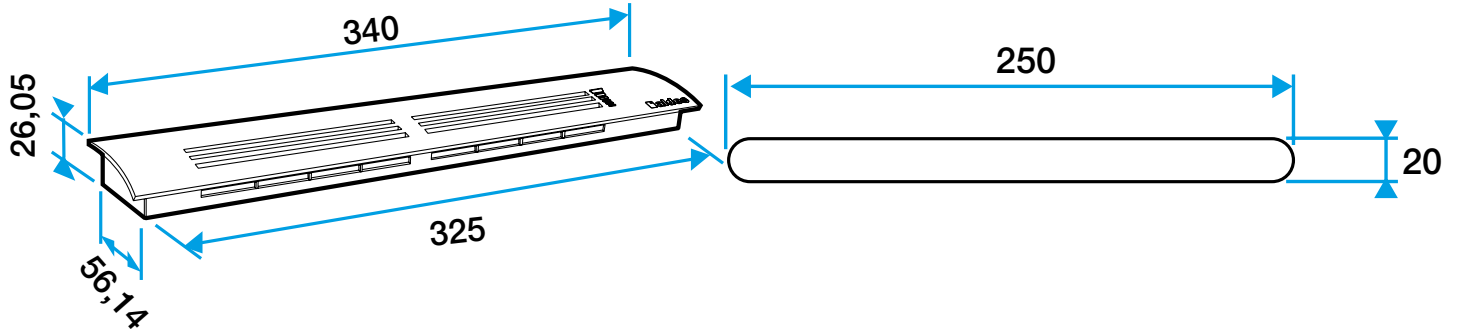
Entrée d'air hygroréglable

11014250

EHC 6-44 m³/h - 34 dB - Blanc

Données dimensionnelles

Références	H (mm)	l (mm)	L (mm)	Fente (mm)	Section (cm ²)
11014250	26,05	56,14	340	(250 x 20)	04-31



Entraxe : 311 mm

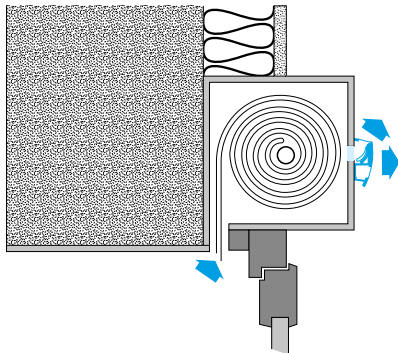
Données aérauliques

Références	Plage de débit d'air (m ³ /h)
11014250	6-44

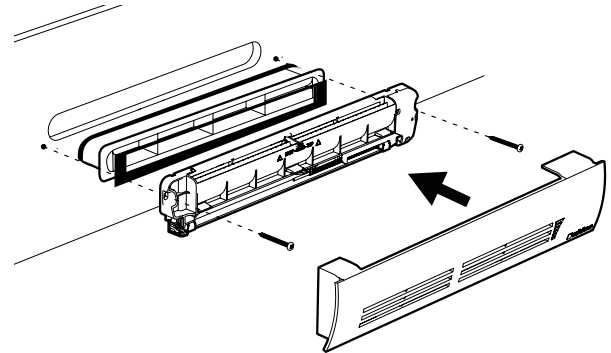
Données acoustiques

Références	Dnew (Ctr) (dB)	Dnew (Ctr) avec auvent standard (dB)
11014250	34	34

Installation



Vue en coupe mise en œuvre entrée d'air EHC



Mise en œuvre entrée d'air EHC