

## Entrée d'air hygroréglable

# 11014116

## EHT 6-44

EHT est une entrée d'air hygroréglable en traversée de mur pour les maisons individuelles et les logements collectifs.



Entrée d'air hygroréglable EHT/EFT²

### PLUS PRODUIT

- mise en œuvre simple,
- haute performance acoustique,
- aucune vis de fixation apparente.

### RÈGLEMENTATIONS & CONFORMITÉ(S)

N° Identification QB37 : 05/02-CHY1-2267; 05/02-CHY1-2266; 05/02-CHY2-2185  
N° d'avis technique : 14.5/17-2266; 14.5/17-2267

### Principes de fonctionnement

EHT est une entrée d'air hygroréglable acoustique en traversée de mur pour les maisons individuelles et les logements collectifs.

### Description produit

EHT assure l'amenée d'air neuf et la répartition des débits entrant dans le logement en fonction du taux d'humidité.

### Domaines d'application

Habitat résidentiel collectif, Habitat résidentiel individuel, Neuf, Rénovation

### Mise en œuvre

- EHT doit être installée en traversée de mur,
- EHT se met en œuvre sur un manchon circulaire,
- raccordement sur PVC sanitaire en diamètre 100 mm ou 125 mm.

### Caractéristiques principales

- entrée d'air hygroréglable ou fixe acoustique,
- s'installe en traversée de mur,
- différents accessoires EHT permettent d'améliorer sa performance acoustique.

## Entrée d'air hygroréglable

# 11014116

## EHT 6-44

### Caractéristiques complémentaires

Ce produit existe également en entrée d'air fixe sous le nom EFT.

### Accessoires

Désignations	Références
Tube Ø 100mm, L350mm	11014121
Mousse acoustique auvent	11014123
Fût EHT / PVC Ø 125	11014126
Tube Ø 100mm, L500mm	11014128
Limiteur débit D100 mm pour entrée d'air EHT et EFT	11014145
Adaptateur pour limiteur débit D125 mm pour entrée d'air EHT <sup>2</sup> et EFT <sup>2</sup>	11014146
Auvent extérieur	11014122
Mousse acoustique D100	11014124
Mousse acoustique D125	11014125
Filtre anti moustique	11014147

### Consommables

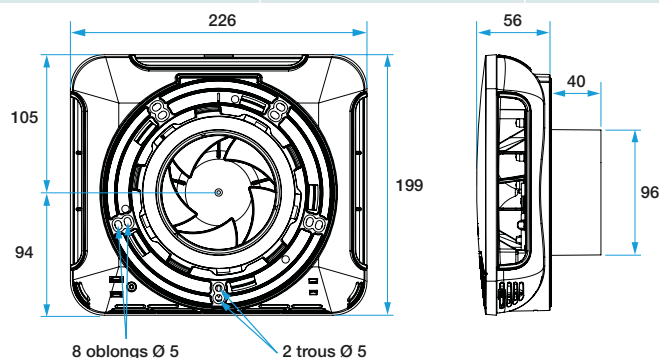
Désignations	Références
Tube Ø 100mm, L350mm	11014121
Mousse acoustique auvent	11014123
Mousse acoustique D100	11014124
Mousse acoustique D125	11014125
Fût EHT / PVC Ø 125	11014126
Tube Ø 100mm, L500mm	11014128
Limiteur débit D100 mm pour entrée d'air EHT et EFT	11014145
Adaptateur pour limiteur débit D125 mm pour entrée d'air EHT <sup>2</sup> et EFT <sup>2</sup>	11014146
Filtre anti moustique	11014147

### Données générales

Références	Matériau principal	Couleur
11014116	Plastique	Blanc

### Données dimensionnelles

Références	H (mm)	l (mm)	L (mm)	Ø raccordement (mm)	Section (cm <sup>2</sup> )
11014116	145	240	56	100 ; 125	04-31



Encombrement Entrée d'air EHT2 et EFT2

### Données aérauliques

Références	Plage de débit d'air (m <sup>3</sup> /h)
11014116	6-44

Entrée d'air hygroréglable

## 11014116

EHT 6-44

### Courbes

