

Entrée d'air hygroréglable

11014254

EHT² 6-44

EHT² la solution haute performance acoustique en traversée de mur.



Vue de face entrée d'air hygroréglable EHT²



Vue de côté entrée d'air hygroréglable EHT²

PLUS PRODUIT

- design contemporain,
- haute performance acoustique jusqu'à 48 dB,
- orientation du flux d'air en fonction du besoin.

RÈGLEMENTATIONS & CONFORMITÉ(S)

N° Identification QB37 : 05/02-CHY1-2267; 05/02-CHY1-2266; 05/02-CHY2-2185
N° d'avis technique : 14.5/17-2266; 14.5/17-2267; 14.5/17-2185

Principes de fonctionnement

EHT² permet d'alimenter le logement en air neuf à partir d'un conduit en traversée de mur et d'un auvent extérieur côté façade. Une mousse acoustique est introduite dans le conduit pour permettre une atténuation sonore des bruits extérieurs.

Description produit

L'entrée d'air murale EHT² assure l'amenée d'air neuf et la répartition des débits entrant dans le logement en fonction du taux d'humidité tout en garantissant une atténuation acoustique jusqu'à 48 dB.

Domaines d'application

Habitat résidentiel collectif, Habitat résidentiel individuel, Neuf, Rénovation

Mise en oeuvre

- entrée d'air EFL doit être montée uniquement dans les pièces principales : chambres, séjour, salon,
- EHT² doit être installée en traversée de mur,
- raccordement sur PVC sanitaire en diamètre externe 100 mm ou 125 mm,
- mousse acoustique insérée directement dans la réservation en PVC.

Caractéristiques principales

- entrée d'air acoustique haute performance,
- mise en œuvre en traversée de mur,
- auvents extérieurs disponibles en blanc ou noir.

Caractéristiques complémentaires

Ce produit existe également en entrée d'air fixe sous le nom EFT².

Accessoires

| Désignations | Références |
|---|------------|
| Tube Ø 100mm, L350mm | 11014121 |
| Tube Ø 100mm, L500mm | 11014128 |
| Fût EHT / PVC Ø 125 | 11014126 |
| Mousse acoustique D100 EHT ² /EFT ² | 11014259 |
| Mousse acoustique D125 EHT ² /EFT ² | 11014260 |
| Filtre anti insecte EHT ² /EFT ² | 11014262 |
| Auvent EHT ² /EFT ² D100 Blanc | 11014261 |
| Auvent EHT ² /EFT ² D100 Noir | 11014263 |
| Limiteur débit D100 mm pour entrée d'air EHT et EFT | 11014145 |
| Adaptateur pour limiteur débit D125 mm pour entrée d'air EHT ² et EFT ² | 11014146 |
| Kit Electrofiltre EHT ² /EFT ² | 11014264 |

Données générales

| Références | Couleur |
|------------|---------|
| 11014254 | Blanc |

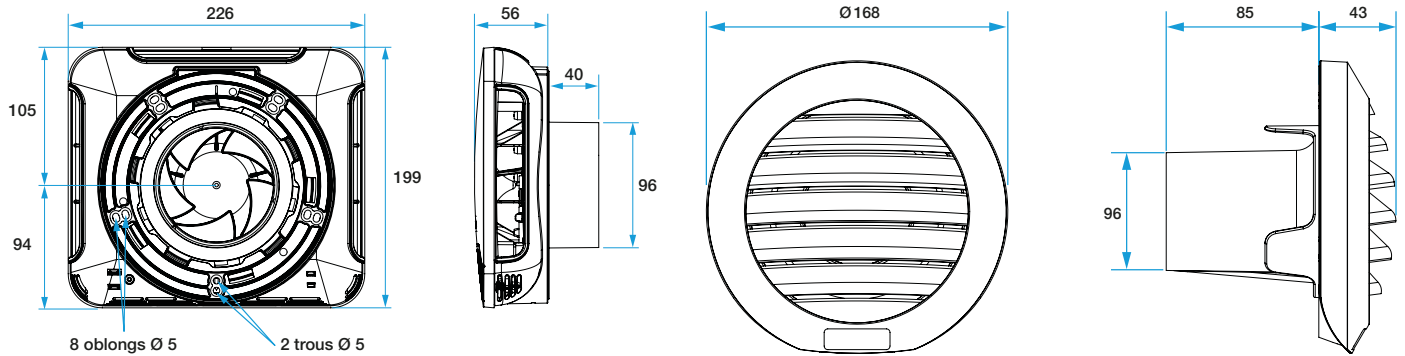
Entrée d'air hygroréglable

11014254

EHT² 6-44

Données dimensionnelles

| Références | H (mm) | L (mm) | P (mm) | Ø raccordement (mm) |
|------------|--------|--------|--------|---------------------|
| 11014254 | 200 | 226 | 56 | 100;125 |



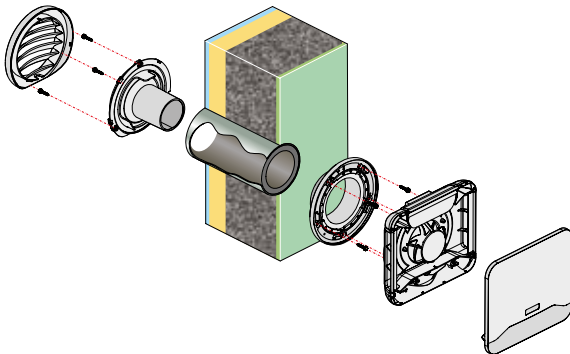
Encombrement Entrée d'air EHT² et EFT²

Encombrement Auvent EHT² et EFT²

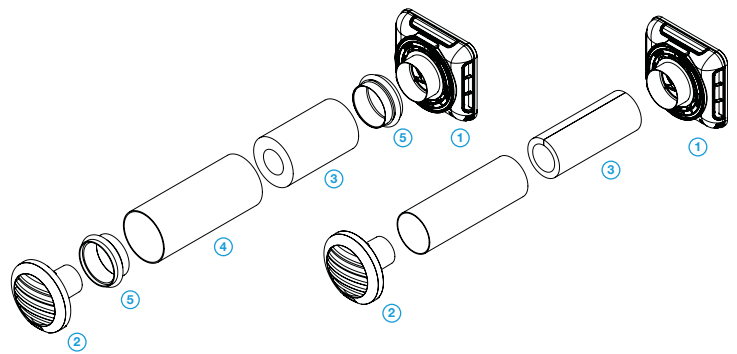
Données aérauliques

| Références | Plage de débit d'air (m ³ /h) |
|------------|--|
| 11014254 | 6-44 |

Installation

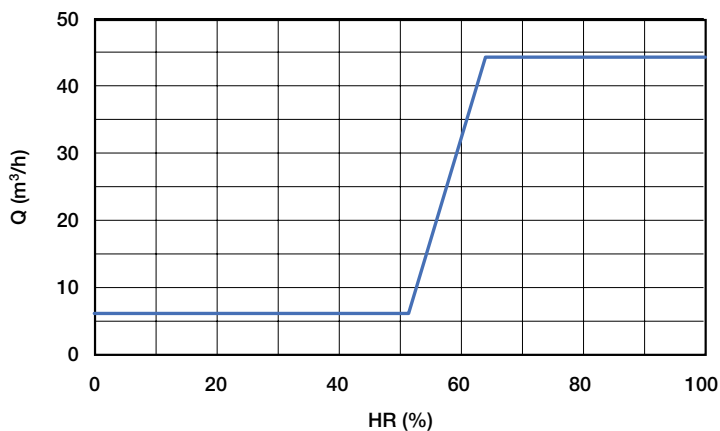


Mise en œuvre entrée d'air EHT² et EFT²



Composition entrée d'air EHT² et EFT²

Courbes



Courbe Débit/Humidité