

Entrée d'air autoréglable

11011516

ELLIA O MODULE - BLC/WHI

ELLIA est une entrée d'air autoréglable acoustique pour menuiserie avec diffusion d'air latérale.



ELLIA O MODULE - BLC/WHI

PLUS PRODUIT

- isolement de 41 à 42 dB sans accessoire,
- installation proche du plafond possible grâce à la diffusion latérale,
- deux options de montage en fonction de la configuration : fente en position haute ou basse,
- Hygro A compatible pour les versions certifiées NF.

Principes de fonctionnement

ELLIA permet d'alimenter le logement en air neuf à partir d'une fente dans la menuiserie et d'un auvent côté extérieur.

Description produit

ELLIA est une entrée d'air autoréglable acoustique qui garantit un débit d'air neuf constant, quelles que soient les conditions dans le logement.

Domaines d'application

Habitat résidentiel collectif, Habitat résidentiel individuel, Rénovation

Mise en oeuvre

- l'entrée d'air ELLIA doit être montée uniquement dans les pièces principales : chambres, séjour, salon,
- ELLIA doit être positionnée côté intérieur des logements, dans la partie haute des fenêtres ou sur le coffre de volet roulant,
- positionnement de la fente en haut ou en bas de l'entrée d'air,
- orientation latérale du flux d'air,
- s'installe sur une fente double 2 x (172 x 12) mm.

Caractéristiques principales

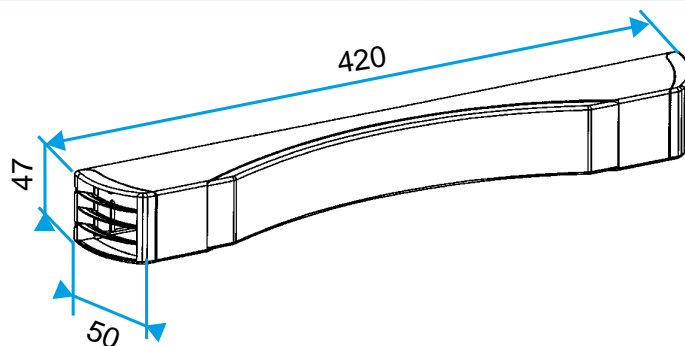
- entrée d'air autoréglable acoustique,
- s'installe sur une menuiserie.

Entrée d'air autoréglable

11011516 ELLIA O MODULE - BLC/WHI

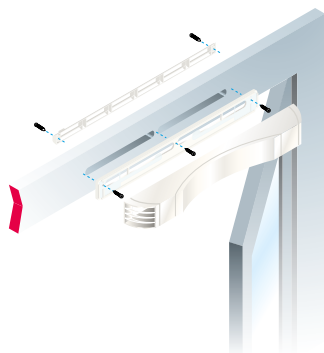
Données dimensionnelles

Références	l (mm)	L (mm)
11011516	50	420



Entraxe : 370 mm

Installation



Mise en œuvre entrée d'air ELLIA