

## Caisson de ventilation

11034960  
EasyVEC® C4 PRO 400

La gamme de caissons simple-flux la mieux pensée du marché afin de rendre la ventilation performante, sereine et facile.



EasyVEC-C4-PRO-400



EasyVEC C4 PRO 400 Face

## PLUS PRODUIT

- gamme large de 400 à 4 000 m<sup>3</sup>/h,
- -50% de consommation électrique par rapport à un caisson Standard,
- 100% recyclable.

## RÉGLEMENTATIONS &amp; CONFORMITÉ(S)

N° d'avis technique : 14.5/17-2267\_V3 ; 14.5/16-2185\_V2

## Principes de fonctionnement

EasyVEC® C4 permet la ventilation des bâtiments d'habitation collectifs afin d'assurer une qualité d'air suffisante dans les logements et la préservation du bâti.

## Description produit

EasyVEC® C4 PRO permet la ventilation des bâtiments d'habitation collectifs afin d'assurer une qualité d'air suffisante dans les logements et la préservation du bâti. Combiné avec la solution de production d'eau chaude sanitaire T.Flow® Hygro+ / Nano, les calories naturellement présentes dans l'air extrait du logement sont extraites et utilisées comme source d'énergie pour réchauffer l'eau.

La régulation Micro-watt à pression constante permet d'atteindre des économies importantes sur le poste de chauffage par rapport à un caisson non régulé (Standard).

Avec AldesConnect® Pro, il est possible de monitorer l'unité de ventilation à distance pour encore plus de réactivité dans la gestion des pannes et des dysfonctionnements.

## Domaines d'application

Habitat résidentiel collectif, Neuf, Rénovation

## Mise en oeuvre

- installation :
  - sur dalle antivibratile suivant les recommandations du DTU 68.3,
  - emplacement extérieur ou intérieur,
  - un espace suffisant doit être prévu devant le caisson afin de laisser libre la face d'accès pour permettre une maintenance aisée des composants intérieurs,
  - de préférence à l'abri du vent afin de limiter les pertes de charge au refoulement en cas de mise en oeuvre en toiture.
- pour de meilleures performances acoustiques et aérauliques il est recommandé :
  - d'installer des pièges à son au niveau des piquages du caisson,
  - d'utiliser la gamme d'accessoires à joints ALDES VIRTUO-FIX,
  - d'utiliser les manchettes souples étanches MS PRO pour découpler les vibrations du réseau.

## Argumentaire référence

- Application :
  - ventilateur d'extraction centralisé simple flux basse consommation C4 pour système VMC,
  - neuf et rénovation,
  - régulation Micro-Watt en pression constante,
  - combles / locaux techniques / toitures terrasse,
  - intérieur / extérieur.
- Description :
  - caisson d'extraction basse consommation EasyVEC® C4 Micro-Watt (certification C4 : 400 °C - 1/2 heure),
  - facile à sélectionner : logiciels Selector PoWair et Conceptor Ventilation,
  - facile à paramétrer via son interface intuitive,
  - facile à entretenir : documentation téléchargeable par QR code, face d'accès unique, compatible avec le service de supervision AldesConnect™ Pro (en option),
  - faible consommation.

Caisson de ventilation

## 11034960 EasyVEC® C4 PRO 400

### Caractéristiques principales

- régulation Micro-watt en pression constante,
- 2 autres modes de régulation additionnels :
  - entrée 0-10V,
  - vitesse constante.
- motorisation EC basse consommation (50/60 Hz),
- roue à réaction,
- caisson en tôle galva Z275,
- interface ergonomique et intuitive,
- interrupteur de proximité de série,
- mode de régulation hygro-réglable ou T.Flow pré-paramétrés,
- solution compatible avec tout type de réseaux même avec dérivations,
- système centralisé : économie sur la maintenance,
- renvoi d'alarme disponible par câblage sur la carte électronique,
- Modbus RS485 de série
- nombreuses options et accessoires :
  - pressostat fixe 80 Pa pour VMC GAZ,
  - refoulement gainable,
  - AldesConnect® Pro.
- produit en France.

### Caractéristiques complémentaires

- certification C4 Ø160,
- compatible avec l'avis technique ventilation hygroréglable «Bahia» n°14.5/17-2267,
- compatible avec l'avis technique «Gainable Daikin et Multizoning Airzone avec VMC simple flux hygro Bahia» n°14.5/23-2314\_V1,
- éligible aux CEE : BAR-TH-127.

### Accessoires

Désignations	Références
Kit pressostat EasyVEC® 80 Pa	11056439
MS Pro M0 Ø 160 mm	11094691
Modem Aldes Connect® Box Pro	11034920
MS PRO V2 D160	11094295

### Services associés

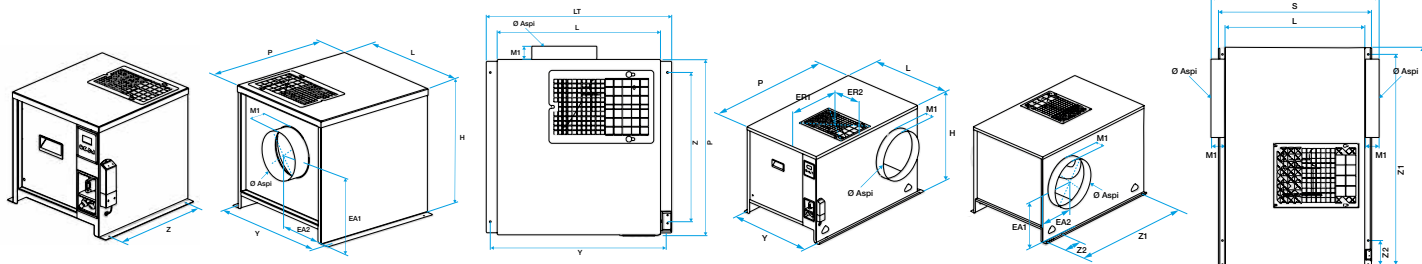
Mise en service

### Données générales

Références	Type de moteur
11034960	EC

### Données dimensionnelles

Références	EA1 (mm)	EA2 (mm)	ER1 (mm)	ER2 (mm)	H (mm)	HP (mm)	HT (mm)	L (mm)	LT (mm)	M1 (mm)
11034960	253	164	295	138	408,3	57.1	408.3	401,6	401.6	42.2



EasyVEC C4 PRO 400 - 700

EasyVEC C4 PRO 1000 - 4000

Caisson de ventilation

## 11034960 EasyVEC® C4 PRO 400

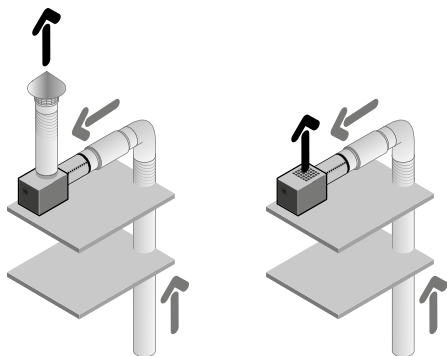
### Données aérauliques

Références	Débit nominal (m³/h)
11034960	400

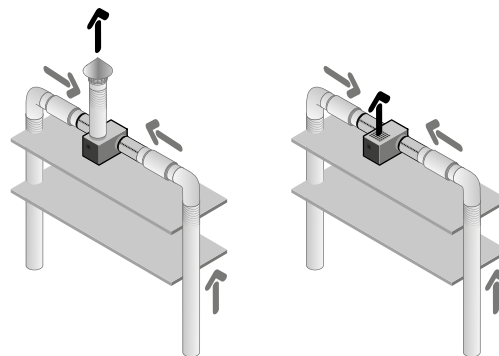
### Données électriques

Références	Indice de protection	Intensité maximale (A)	Puissance maximale	Alimentation électrique	Puissance max (W)
11034960	IP24	0,5	50	Monophasée	50

### Installation

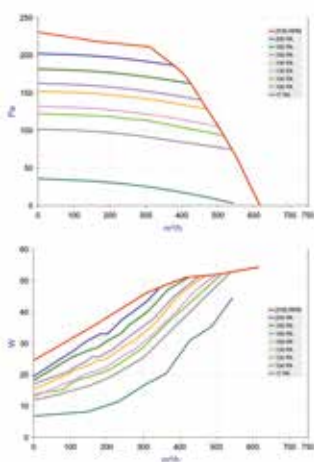


400-700 m3/h



1000-4000 m3/h

### Courbes



- > Courbes aérauliques établies selon la norme NF EN ISO 5801.
- > P (Pa) = Pression statique.
- > P(W) = puissance consommée.

EasyVEC-C4-PRO-400

M2 (mm)	P (mm)	PT (mm)	S (mm)	Y (mm)	Z (mm)	Ø (mm)	Poids (kg)
57.1	432	474	456.5	430	367	160	25