

Caisson de ventilation

11034956

EasyVEC® C4 Standard 1500

La gamme de caissons simple-flux la mieux pensée du marché afin de rendre la ventilation performante, sereine et facile.



EasyVEC-C4Standard-2500

PLUS PRODUIT

- gamme large de 400 à 12 000 m³/h,
- 100% recyclable.

RÈGLEMENTATIONS & CONFORMITÉ(S)

N° d'avis technique : 14.5/17-2267_V3 ; 14.5/16-2185_V2

Principes de fonctionnement

EasyVEC® C4 permet la ventilation des bâtiments d'habitation collectifs afin d'assurer une qualité d'air suffisante dans les logements et la préservation du bâti.

Description produit

EasyVEC® C4 Standard permet la ventilation des bâtiments d'habitation collectifs afin d'assurer une qualité d'air suffisante dans les logements et la préservation du bâti.

Domaines d'application

Habitat résidentiel collectif, Rénovation

Mise en oeuvre

- installation :
 - sur dalle antivibratile suivant les recommandations du DTU 68.3,
 - emplacement extérieur ou intérieur,
 - un espace suffisant doit être prévu devant le caisson afin de laisser libre la face d'accès pour permettre une maintenance aisée des composants intérieurs,
 - de préférence à l'abri du vent afin de limiter les pertes de charge au refoulement en cas de mise en oeuvre en toiture.
- pour de meilleures performances acoustiques et aérauliques il est recommandé :
 - d'installer des pièges à son au niveau des piquages du caisson,
 - d'utiliser la gamme d'accessoires à joints ALDES VIRTUO-FIX,
 - d'utiliser les manchettes souples étanches MS PRO pour découpler les vibrations du réseau.

Argumentaire référence

- Application :
 - ventilateur d'extraction centralisé simple flux Standard C4 pour système VMC,
 - rénovation,
 - combles / locaux techniques / toitures terrasse,
 - intérieur / extérieur.
- Description :
 - caisson d'extraction EasyVEC® C4 Standard (certification C4 : 400 °C - 1/2 heure),
 - facile à sélectionner : logiciels Selector PoWair et Conceptor Ventilation,
 - facile à paramétrer via son interface intuitive,
 - facile à entretenir : documentation téléchargeable par QR code, face d'accès unique, compatible avec le service de supervision AldesConnect™ Pro (en option),
 - variation de vitesse de série pour réglage au plus près du besoin énergétique.

Caisson de ventilation

11034956

EasyVEC® C4 Standard 1500

Caractéristiques principales

- motorisation AC (50/60 Hz) pour les modèles 400 et 700,
- motorisation EC (50/60 Hz) pour les modèles 1000 à 2500,
- roue à action,
- caisson en tôle galva Z275,
- interrupteur de proximité de série,
- solution compatible avec tout type de réseaux même avec dérivations,
- système centralisé : économie sur la maintenance.
- nombreuses options et accessoires :
 - pressostat fixe 80 Pa pour VMC GAZ,
 - refoulement gainable.
- produit en France.

Caractéristiques complémentaires

- certification C4 Ø160,
- compatible avec l'avis technique ventilation hygroréglable «Bahia» n°14.5/17-2267,
- compatible avec l'avis technique «Gainable Daikin et Multizoning Airzone avec VMC simple flux hygro Bahia» n°14.5/23-2314_V1.

Accessoires

Désignations	Références
Disjoncteur 2,5 - 4 A	11057053
PIQUAGE EASYVEC T4 D355	11034443

Services associés

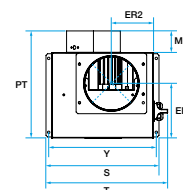
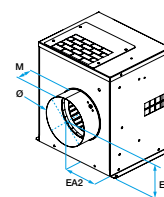
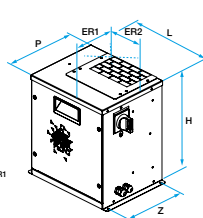
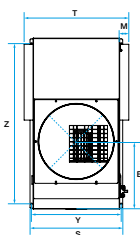
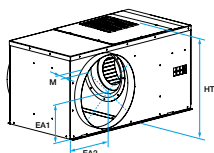
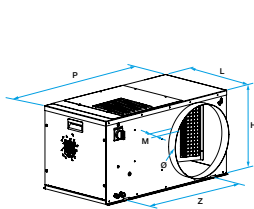
Mise en service

Données générales

Références	Type de moteur
11034956	EC

Données dimensionnelles

Références	EA1 (mm)	EA2 (mm)	ER1 (mm)	H (mm)	HP (mm)	L (mm)	M (mm)	P (mm)	PT (mm)	S (mm)
11034956	207	193.5	312	412,5	470.5	374	50	773	480	406.5



EasyVEC-C4 Standard 1000 - 2500

EasyVEC-C4 Standard 400-700

Données aérauliques

Références	Débit nominal (m³/h)
11034956	1500

Caisson de ventilation

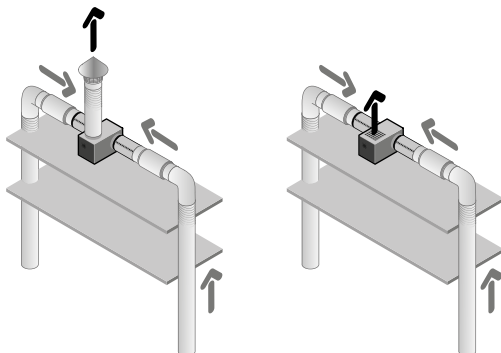
11034956

EasyVEC® C4 Standard 1500

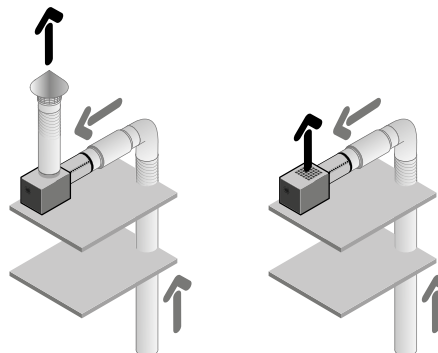
Données électriques

Références	Indice de protection	Intensité maximale (A)	Puissance maximale	Alimentation électrique	Puissance max (W)
11034956	IP24	3	412	Monophasée	412

Installation

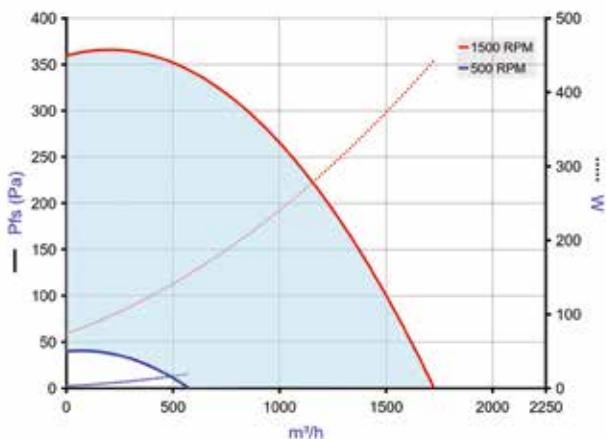


EasyVEC C4 Standard 1000 - 2500



EasyVEC C4 Standard 400-700

Courbes



EasyVEC-C4Standard-1500

- > Courbes aérauliques établies selon la norme NF EN ISO 5801.
- > P (Pa) = Pression statique.
- > P(W) = puissance consommée.