

## Caisson de ventilation

11034612

## EasyVEC® Compact 300 MICRO-WATT IP Isolé

La gamme de caissons simple-flux la mieux pensée du marché afin de rendre la ventilation performante, sereine et facile.



EasyVEC-Compact-MWPlus



EasyVEC-Compact-MWPlus

## PLUS PRODUIT

- gamme large de 300 à 3 000 m<sup>3</sup>/h,
- hauteur compact,
- 100% recyclable.

## RÈGLEMENTATIONS &amp; CONFORMITÉ(S)

N° d'avis technique : 14.5/16-2185\_V2

## Principes de fonctionnement

EasyVEC® Compact Micro-watt permet la ventilation simple flux dans les locaux tertiaires par extraction ou par insufflation d'air afin d'assurer une qualité d'air suffisante et la préservation du bâti.

## Description produit

De faible encombrement et avec une configuration en ligne, ce caisson sera idéal pour des applications en faux-plafond.

La régulation Micro-watt à pression constante permet d'atteindre des économies importantes sur le poste de chauffage par rapport à un caisson non régulé (Standard).

Avec AldesConnect® Pro, il est possible de monitorer l'unité de ventilation à distance pour encore plus de réactivité dans la gestion des pannes et des dysfonctionnements.

## Domaines d'application

Neuf, Rénovation, Locaux tertiaires

## Mise en oeuvre

- installation :
  - emplacement extérieur ou intérieur,
  - pour un montage en faux plafond, un lot de 4 sangles réglables entre 100 et 400 mm est disponible pour fixer le caisson au plafond ou sur une poutre,
  - en extérieur : de préférence à l'abri du vent afin de limiter les pertes de charge au refoulement en cas de mise en oeuvre en toiture.
- pour de meilleures performances acoustiques et aérauliques il est recommandé :
  - d'installer des pièges à son au niveau des piquages du caisson,
  - d'utiliser la gamme d'accessoires à joints ALDES VIRTUO-FIX,
  - d'utiliser les manchettes souples étanches MS PRO pour découpler les vibrations du réseau.

## Argumentaire référence

- Application :
  - ventilateur d'extraction ou d'insufflation centralisé simple flux basse consommation pour système VMC tertiaire,
  - neuf et rénovation,
  - faux- plafonds / Combles / locaux techniques / toitures terrasse,
  - insufflation / extraction,
  - intérieur / extérieur / Horizontal / Vertical.
- Description :
  - caisson d'extraction compact basse consommation EasyVEC® Compact Micro-Watt,
  - régulation Micro-Watt en pression constante,
  - facile à sélectionner : logiciels Selector PoWair et Conceptor Ventilation,
  - facile à paramétrer via son interface intuitive,
  - facile à entretenir : documentation téléchargeable par QR code, face d'accès unique, compatible avec le service de supervision AldesConnect™ Pro (en option),
  - faible consommation.

## Caisson de ventilation

11034612

## EasyVEC® Compact 300 MICRO-WATT IP Isolé

## Caractéristiques principales

- 2 modes de régulation : Pression constante pour minimiser la consommation ou par sonde externe 0-10 V,
- motorisation EC basse consommation (50/60 Hz),
- roue à réaction,
- caisson en tôle galva Z275,
- télécommande EasyVEC® simple et intuitive,
- interrupteur de proximité de série,
- solution compatible avec tout type de réseaux même avec dérivations,
- système centralisé : économie sur la maintenance,
- renvoi d'alarme disponible par câblage sur la carte électronique,
- nombreuses options et accessoires:
  - caisson filtre,
  - filtre ISO Grossier 60%, ePM10 50%, ePM1 50-75%, ePM1 85%,
  - pressostat,
  - refoulement gainable,
  - isolation acoustique double-peau 25 mm,
  - compatible Modbus RS485,
  - AldesConnect® Pro.
- produit en France.

## Caractéristiques complémentaires

- compatible avec l'Avis Technique Ventilation modulée Présence-Agito-CO2-Hygro n° 14.5/16-2185\_V1,
- ErP 2018,
- éligible aux CEE : BAT-TH-112, BAT-TH-125, BAT-EQ-123.

## Accessoires

| Désignations                                 | Références |
|--|------------|
| Disjoncteur 1,0 à 1,6 A                      | 11056184   |
| BCA Ø 160 - 0.5 kW - 1C                      | 11090752   |
| BCA Ø 160 - 1 kW - 2C                        | 11090753   |
| BCA Ø 160 - 1.5 kW - 1C                      | 11090754   |
| BCA R Mono Ø 160 - 1.5 kW                    | 11090803   |
| BCA R Mono Ø 160 - 0.75 kW                   | 11090802   |
| BCA R Tri Ø 160 - 4.5 kW                     | 11090820   |
| Sonde de gaine +25/+90°C                     | 11090900   |
| Kit contrôle débit (20-300 Pa)               | 11090901   |
| Sonde de gaine -10/+35°C                     | 11090902   |
| Visière pare-pluie femelle + grille Ø 160 mm | 11056101   |

## Consommables

| Désignations                   | Références |
|--------------------------------|------------|
| Filtre F7 EasyVEC® Compact 300 | 11034417   |
| Filtre G4 EasyVEC® Compact 300 | 11034401   |

## Services associés

Mise en service

## Données générales

| Références | Type de moteur |
|------------|----------------|
| 11034612   | EC             |

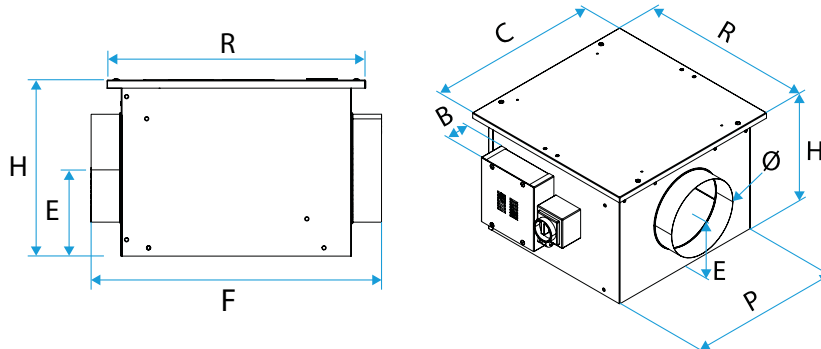
Caisson de ventilation

## 11034612

### EasyVEC® Compact 300 MICRO-WATT IP Isolé

Données dimensionnelles

| Références | B (mm) | C (mm) | E (mm) | F (mm) | H (mm) | P (mm) | R (mm) | Ø (mm) | Poids (kg) |
|------------|--------|--------|--------|--------|--------|--------|--------|--------|------------|
| 11034612   | 67     | 432    | 140    | 488    | 279    | 427    | 432    | 160    | 14         |



EasyVEC-Compact

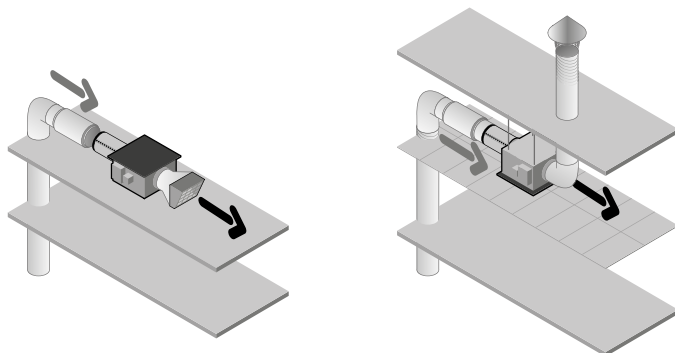
Données aérauliques

| Références | Débit nominal (m³/h) |
|------------|----------------------|
| 11034612   | 300                  |

Données électriques

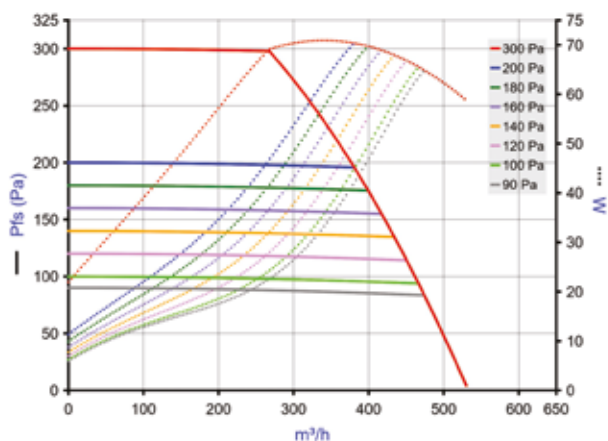
| Références | Indice de protection | Intensité maximale (A) | Puissance maximale | Alimentation électrique | Puissance max (W) |
|------------|----------------------|------------------------|--------------------|-------------------------|-------------------|
| 11034612   | IP24                 | 0,6                    | 76                 | Monophasée              | 76                |

Installation



EasyVEC-Compact

Courbes



- > Courbes aérauliques établies selon la norme NF EN ISO 5801.
- > P (Pa) = Pression statique.
- > P(W) = puissance consommée.

EasyVEC-Compact-300