

## Caisson de ventilation

11034543

## EasyVEC® Compact 3000 MICRO-WATT IP

La gamme de caissons simple-flux la mieux pensée du marché afin de rendre la ventilation performante, sereine et facile.



EasyVEC® Compact Micro-watt 3000



EasyVEC® Compact Micro-watt 3000

## PLUS PRODUIT

- gamme large de 300 à 3 000 m<sup>3</sup>/h,
- hauteur compact,
- 100% recyclable.

## RÈGLEMENTATIONS &amp; CONFORMITÉ(S)

N° d'avis technique : 14.5/16-2185\_V2

## Principes de fonctionnement

EasyVEC® Compact Micro-watt permet la ventilation simple flux dans les locaux tertiaires par extraction ou par insufflation d'air afin d'assurer une qualité d'air suffisante et la préservation du bâti.

## Description produit

De faible encombrement et avec une configuration en ligne, ce caisson sera idéal pour des applications en faux-plafond.

La régulation Micro-watt à pression constante permet d'atteindre des économies importantes sur le poste de chauffage par rapport à un caisson non régulé (Standard).

Avec AldesConnect® Pro, il est possible de monitorer l'unité de ventilation à distance pour encore plus de réactivité dans la gestion des pannes et des dysfonctionnements.

## Domaines d'application

Neuf, Rénovation, Locaux tertiaires

## Mise en oeuvre

- installation :
  - emplacement extérieur ou intérieur,
  - pour un montage en faux plafond, un lot de 4 sangles réglables entre 100 et 400 mm est disponible pour fixer le caisson au plafond ou sur une poutre,
  - en extérieur : de préférence à l'abri du vent afin de limiter les pertes de charge au refoulement en cas de mise en oeuvre en toiture.
- pour de meilleures performances acoustiques et aérauliques il est recommandé :
  - d'installer des pièges à son au niveau des piquages du caisson,
  - d'utiliser la gamme d'accessoires à joints ALDES VIRTUO-FIX,
  - d'utiliser les manchettes souples étanches MS PRO pour découpler les vibrations du réseau.

## Argumentaire référence

- Application :
  - ventilateur d'extraction ou d'insufflation centralisé simple flux basse consommation pour système VMC tertiaire,
  - neuf et rénovation,
  - faux- plafonds / Combles / locaux techniques / toitures terrasse,
  - insufflation / extraction,
  - intérieur / extérieur / Horizontal / Vertical.
- Description :
  - caisson d'extraction compact basse consommation EasyVEC® Compact Micro-Watt,
  - régulation Micro-Watt en pression constante,
  - facile à sélectionner : logiciels Selector PoWair et Conceptor Ventilation,
  - facile à paramétrer via son interface intuitive,
  - facile à entretenir : documentation téléchargeable par QR code, face d'accès unique, compatible avec le service de supervision AldesConnect™ Pro (en option),
  - faible consommation.

## Caisson de ventilation

11034543

## EasyVEC® Compact 3000 MICRO-WATT IP

## Caractéristiques principales

- 2 modes de régulation : Pression constante pour minimiser la consommation ou par sonde externe 0-10 V,
- motorisation EC basse consommation (50/60 Hz),
- roue à réaction,
- caisson en tôle galva Z275,
- télécommande EasyVEC® simple et intuitive,
- interrupteur de proximité de série,
- solution compatible avec tout type de réseaux même avec dérivations,
- système centralisé : économie sur la maintenance,
- renvoi d'alarme disponible par câblage sur la carte électronique,
- nombreuses options et accessoires:
  - caisson filtre,
  - filtre ISO Grossier 60%, ePM10 50%, ePM1 50-75%, ePM1 85%,
  - pressostat,
  - refoulement gainable,
  - isolation acoustique double-peau 25 mm,
  - compatible Modbus RS485,
  - AldesConnect® Pro.
- produit en France.

## Caractéristiques complémentaires

- compatible avec l'Avis Technique Ventilation modulée Présence-Agito-CO2-Hygro n° 14.5/16-2185\_V1,
- ErP 2018,
- éligible aux CEE : BAT-TH-112, BAT-TH-125, BAT-EQ-123.

## Accessoires

Désignations	Références
Disjoncteur 4 - 6,3 A	11057054
BCA Mono D400 6 kW + relais	11090798
BCA Ø 400 - 6 kW - 2C	11090771
BCA Ø 400 - 3 kW - 1C	11090770
BCA R Mono Ø 400 - 7.5 kW	11090811
BCA R Tri Ø 400 - 15 kW	11090829
Sonde de gaine +25/+90°C	11090900
BCA R Tri Ø 400 - 7,5 kW	11090828
Kit contrôle débit (20-300 Pa)	11090901
Sonde de gaine -10/+35°C	11090902
Visière pare-pluie femelle + grille Ø 400 mm	11056100
Caisson filtre EasyVEC® Compact 3000	11034528

## Consommables

Désignations	Références
Filtre G4 EasyVEC® Compact 2000	11034404
Filtre F7 EasyVEC® Compact 2000	11034420

## Services associés

Mise en service

## Données générales

Références	Type de moteur
11034543	EC

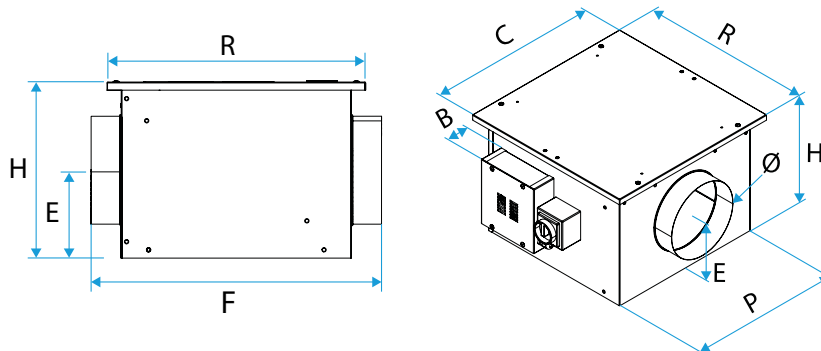
Caisson de ventilation

## 11034543

### EasyVEC® Compact 3000 MICRO-WATT IP

#### Données dimensionnelles

Références	B (mm)	C (°)	C (mm)	E (mm)	F (mm)	H (mm)	P (mm)	R (mm)	Ø (mm)	Poids (kg)
11034543	98	694	694	232	760	462	639	694	400	28



EasyVEC-Compact

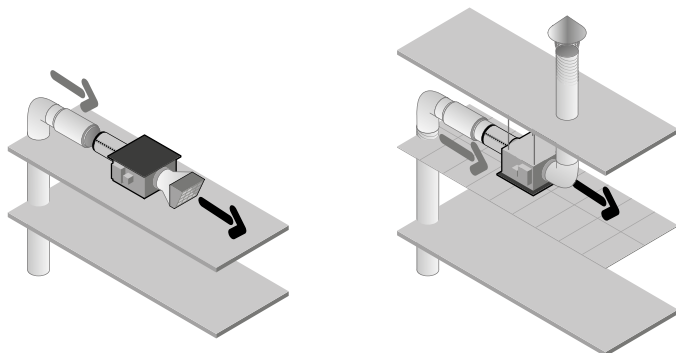
#### Données aérauliques

Références	Débit nominal (m³/h)
11034543	3000

#### Données électriques

Références	Indice de protection	Intensité maximale (A)	Puissance maximale	Alimentation électrique	Puissance max (W)
11034543	IP24	2.2	430	Monophasée	430

#### Installation



EasyVEC-Compact