

**Entrée d'air autoréglable****11011116****Entrée d'air Module encastré - Blanc**

Module est une entrée d'air autoréglable pour menuiserie avec un minimum d'encombrement.



Entrée d'air module encastré - Blanc

**PLUS PRODUIT**

- encombrement mini pour montage sur fenêtre étroite,
- module encastré: très légère saillie.

**Principes de fonctionnement**

Module permet d'alimenter le logement en air neuf à partir d'une fente dans la menuiserie et d'un auvent côté extérieur.

**Description produit**

Module est une entrée d'air autoréglable qui garantit un débit d'air neuf constant, quelles que soient les conditions dans le logement.

**Domaines d'application**

Habitat résidentiel collectif, Habitat résidentiel individuel, Rénovation

**Mise en oeuvre**

- l'entrée d'air Module doit être montée uniquement dans les pièces principales : chambres, séjour, salon,
- Module doit être positionnées côté intérieur des logements, dans la partie haute des fenêtres,
- le flux d'air entrant doit être orienté vers le plafond,
- s'installe sur une fente simple (235 x 15) mm.

**Caractéristiques principales**

- entrée d'air autoréglable,
- s'installe sur menuiserie.

**Accessoires**

Désignations	Références
Support Module encastré	11011216
Flasque Adaptation Long (550x60)	11011455
Flasque d'obturation	11011447
Obturateur autocollant	11011448
Flasque d'adaptation longue	11011457
Flasque d'adaptation court	11011458

**Données générales**

Références	Couleur
11011116	Blanc

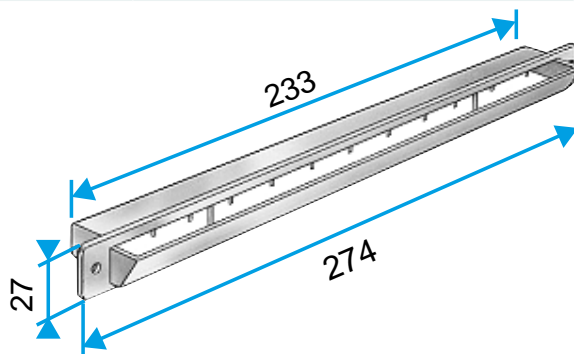
Entrée d'air autoréglable

11011116

Entrée d'air Module encastré - Blanc

## Données dimensionnelles

Références	H (mm)	L (mm)	Fente (mm)
11011116	27	274	(235 x 15)



## Données aérauliques

Références	Débit nominal (m³/h)
11011116	30