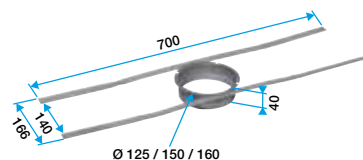


Sortie de toit

11022045

Fixation pour charpente D125

La fixation pour rejet sur tuile à douille permet de raccorder le rejet d'air derrière une tuile à douille pour une installation de VMC.



Fixation pour rejet sur tuile à douille

Description produit

La fixation pour rejet sur tuile à douille est une manchette en acier galvanisé permettant de raccorder le rejet d'air derrière une tuile à douille pour une installation de VMC.

Domaines d'application

Habitat résidentiel collectif, Habitat résidentiel individuel, Neuf, Rénovation

Mise en oeuvre

- prévoir une tuile et un chapeau suffisamment dimensionnés pour éviter tout rejet d'air dans les combles.

Argumentaire référence

Application :

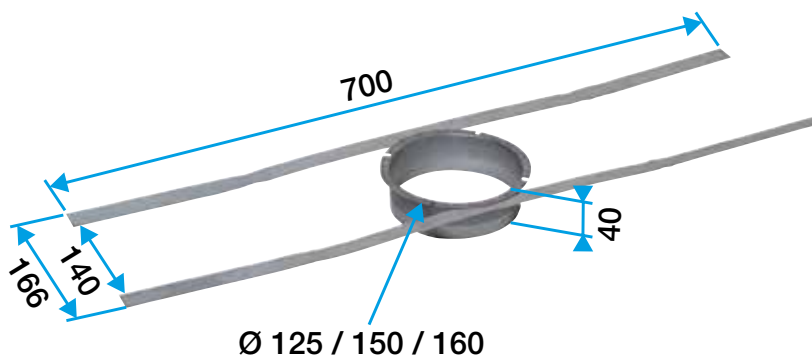
- Fixation charpente D125 pour réseau de ventilation simple-flux et double flux en maison individuelle neuf ou rénovation

Description :

- Manchette en acier galvanisé
- Pattes de fixation en acier galvanisé
- Existe en Ø 125 mm, Ø 150 mm ou Ø 160 mm ATTENTION : prévoir une tuile et un chapeau suffisamment dimensionnés pour éviter tout rejet d'air dans les combles

Caractéristiques principales

- manchette et pattes de fixation en acier galvanisé,
- existe en diamètre 125 mm, 150 mm et 160 mm,
- non compatible en VMC Gaz.



Encadrement fixation pour rejet sur tuile à douille