

**Grille de conduit**

# 11050144

## GD102D F1 525X125

La grille intérieure pour conduit GD 102 D est destinée au soufflage d'air dans les locaux tertiaires.



GD102D F1 525X125

### PLUS PRODUIT

• adaptée aux conduits circulaires et oblongs pour tous les diamètres standard.

### Principes de fonctionnement

La grille intérieure pour conduit GD 102 D fonctionne en soufflage d'air pour toutes applications de ventilation et de conditionnement d'air dans les locaux tertiaires. Elle se positionne sur conduit cylindrique ou oblong.

### Description produit

La grille intérieure pour conduit GD 102 D est destinée au soufflage pour toutes applications de ventilation et de conditionnement d'air dans les locaux tertiaires. Elle se positionne sur conduit cylindrique ou oblong. C'est une grille double déflexion à ailettes horizontale à l'arrière et verticales à l'avant, mobiles, réglables individuellement, espacées de 20 mm en acier galvanisé teinte naturelle.

### Domaines d'application

Neuf, Rénovation, Locaux tertiaires

### Mise en oeuvre

- fixation sur conduit circulaire ou oblong,
- fixation apparente par vis dans l'encadrement.

### Argumentaire référence

- GD 102 F1 : grille simple déflexion (reprise) à ailettes verticales, mobiles, réglables individuellement, espacées de 20 mm.
- GD 102 D F1 : grille double déflexion (soufflage) à ailettes horizontales à l'arrière et verticales à l'avant, mobiles, réglables individuellement, espacées de 20 mm.
- Finition acier galvanisé, teinte naturelle.
- Fixation apparente par vis dans l'encadrement.

### Caractéristiques principales

- grille double déflexion à ailettes horizontales à l'arrière et verticales à l'avant, mobiles, réglables individuellement, espacées de 20 mm,
- acier galvanisé teinte naturelle,
- fixation par vis apparentes dans l'encadrement sur conduit cylindrique ou oblong.
- Gamme dimensionnelle de 325 x 75 à 1 225 x 225 mm

### Accessoires

Désignations	Références
REGISTRE GRIL CONDUIT H525X125	11053954
REGISTRE INCLINE POUR GRILLE CONDUIT N 525X125	11053964

### Données générales

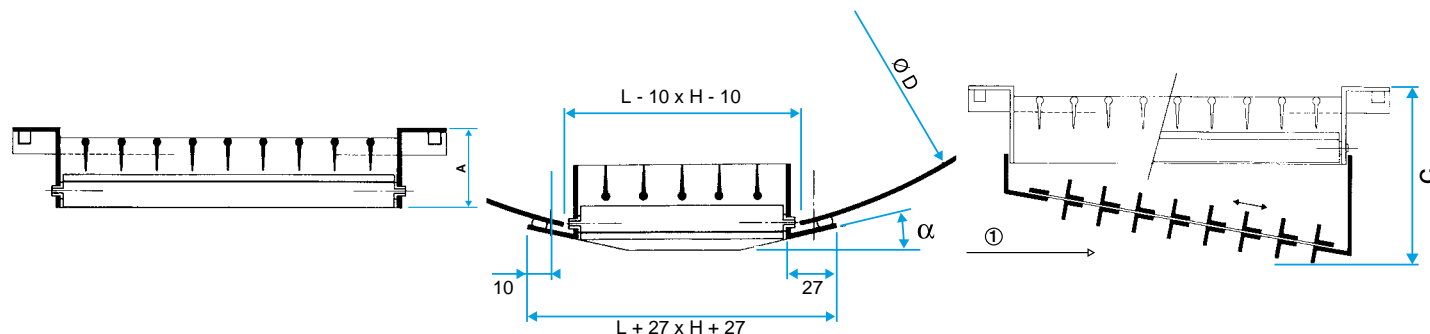
Références	Type de finition	Couleur
11050144	Acier galvanisé	Acier galvanisé

Grille de conduit

11050144  
GD102D F1 525X125

Données dimensionnelles

Références	A (mm)	B (mm)	C (mm)	H (mm)	L (mm)	Ø D conduit max (mm)	Ø D conduit min (mm)
11050144	46	90	154	125	525	900	315



Grille GD 102 D seule

Données aérauliques

Références	Débit de confort (soufflage avec registre N 100 % ouvert) pour $L_w < NR 25$ (m³/h)
11050144	560