

**Ouvrant et volet de désenfumage**

# 11044004

## GDF2/A

Le volet GDF est un volet de transfert à guillotine E60 (1h) qui permet le transfert d'air entre un couloir et un sas en solution B des IGH.



Volet GDF en position attente

### PLUS PRODUIT

- Modèle encastré, idéal pour montages exigus
- multiples combinaisons d'installations suivant les grilles esthétiques souhaitées,
- adapté au IGH,
- différentes options et accessoires disponibles.

### Principes de fonctionnement

Le volet de transfert GDF est normalement ouvert. Il se ferme automatiquement en cas d'élévation de température au niveau du déclencheur thermique placé dans la veine d'air.

### Description produit

Le volet GDF est un volet de transfert E60 (1h) normalement ouvert. Il permet le transfert d'air entre un couloir et un sas en solution B des Immeubles de Grande Hauteur (IGH). Le déclenchement se fait uniquement par fusible thermique 70°C. Le volet GDF peut être monté en applique : GDF 1/A et GDF 2/A, ou encastré : GDF 1/E. Le modèle encastré est particulièrement pratique pour les installations exiguës.

### Domaines d'application

Habitat résidentiel collectif, Neuf, Rénovation, Locaux tertiaires

### Mise en oeuvre

- GDF 1/A, GDF 2/A : en applique sur la paroi,
- GDF 1/E : encastré dans la paroi.

### Caractéristiques principales

- conforme EN 1634-1 : E60,
- certifié NF et conforme NF-S-61937,
- passage libre conforme à l'IT 246,
- ossature métallique et corps en matériau réfractaire,
- déclenchement uniquement par fusible thermique 70° C.

## Ouvrant et volet de désenfumage

# 11044004

## GDF2/A

### Caractéristiques complémentaires

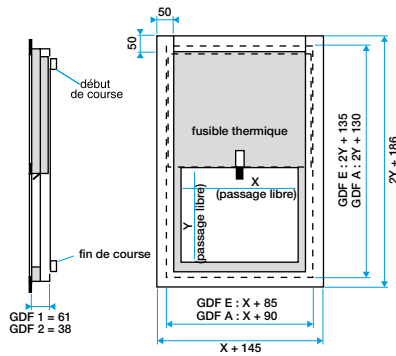
- option disponibles :
  - équipements de signalisation : contact de fin de course unipolaire (FCU) et contact de début de course unipolaire (DCU),
  - étiquetage : personnalisation d'étiquette possible (nom du chantier, étage...).

### Accessoires

Désignations	Références
Grille GFA Alu avec choix d'options	11045098

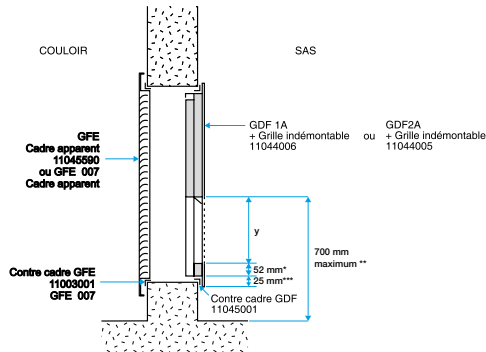
### Options

Désignations	Références
DCU GDF1-GDF2	41137
FCU GDF1-GDF2	41148

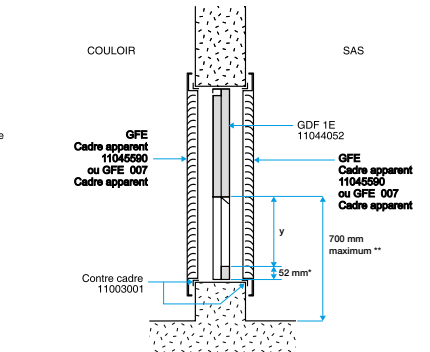


Encombrement - Réserve (mm)

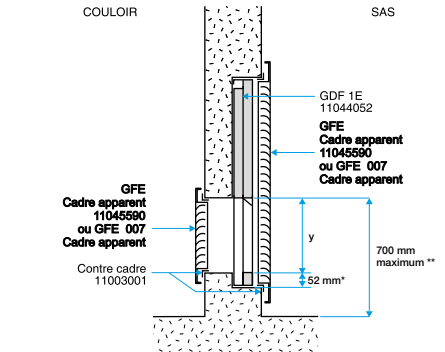
### Installation



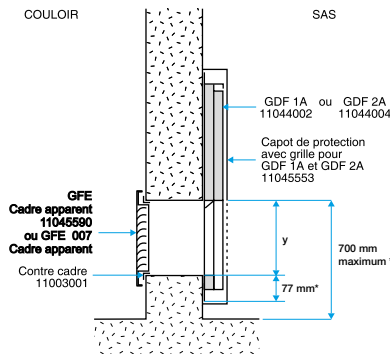
Exemple de mise en œuvre - Montage en applique



Exemple de mise en œuvre - Montage encastré



Exemple de mise en œuvre - Montage encastré



Exemple de mise en œuvre - Montage en applique