

Grille

11045335

Grille GFAP 007 (paroi sans contre cadre)

La grille esthétique GFAP 007 permet de cacher toute réservation ou tout volet de désenfumage.



Grille GFAP 007

PLUS PRODUIT

- esthétique identique à la GFA 007,
- noyau amovible verrouillé par ¼ de tour,
- noyau suspendu par clip 007.

Principes de fonctionnement

La grille GFAP 007 permet de protéger et d'habiller un volet de désenfumage ou une réservation en venant se positionner en applique de la paroi.

Description produit

La grille GFAP 007 est en tout point identique à la grille GFA 007, seules les cotes nominales diffèrent. Le choix des dimensions est fonction de la réservation à couvrir (aucun lien avec les X, Y d'un volet Aldes). La GFAP 007 se fixe directement à la paroi à l'aide des entretoises fournies, sans contre-cadre.

Elle présente un noyau amovible verrouillé par l'astucieux clip 007 qui permet également de suspendre le noyau d'ailettes pour faciliter le réarmement du volet de désenfumage.

La grille GFAP 007 est particulièrement adaptée aux ouvrants OXYTONE et AIRONE.

Domaines d'application

Neuf, Rénovation, Locaux tertiaires

Mise en oeuvre

- en applique sans contrecadre,
- fixation par visserie directement sur la paroi (vis non fournies),
- utilisation des entretoises (fournies) pour combler le jeu entre la grille et la paroi.

Grille

11045335

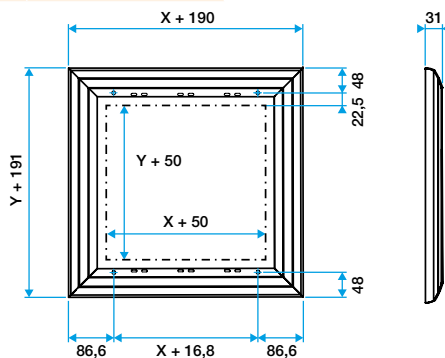
Grille GFAP 007 (paroi sans contre cadre)

Caractéristiques principales

- noyau d'ailettes amovible verrouillé par le clip 007,
- suspension du noyau d'ailettes possible grâce au clip 007,
- finitions :
 - finition standard anodisé naturel,
 - peinture epoxy haute résistance possible en fonction du RAL souhaité,
 - finition ALDES ARCHITECT : finition peinture métallisée ou à motif (bois, pierre, ...),
- choix des dimensions X et Y d'une GFAP 007 selon la règle :
 - X (GFAP 007) = largeur réservation - 50 mm,
 - Y (GFAP 007) = hauteur réservation - 50 mm.
- domaine dimensionnel X et Y :
 - $200 \leq X \leq 1\ 300$ mm (au pas de 5 mm),
 - $250 \leq Y \leq 1\ 100$ mm (au pas de 25 mm).

Options

Désignations	
9010 std (30%±5%)	9010
Autre RAL groupe 1	RAL1
Autre RAL groupe 2	RAL2
Autre RAL groupe 3	RAL4



Encombrement (mm)