

Grille

11045590

Grille GFE cadre apparent (option clip OMEGA possible)

Le cadre de la grille GFE - Cadre Apparent offre une esthétique discrète dans le prolongement de la paroi, tout en couvrant la réservation.



GFE cadre apparent finition aluminium anodisé

PLUS PRODUIT

- esthétique discrète dans le prolongement de la paroi,
- peintures RAL disponibles,
- protection robuste du volet de désenfumage.

Principes de fonctionnement

La grille esthétique GFE - Cadre Apparent permet de protéger et d'habiller le volet de désenfumage en venant s'encastrier directement dans la paroi.

Description produit

La grille GFE - Cadre Apparent est à encastrier directement dans la paroi, devant le volet de désenfumage. Le cadre apparent offre une esthétique discrète dans le prolongement de la paroi, tout en couvrant la réservation.

Domaines d'application

Neuf, Rénovation, Locaux tertiaires

Mise en oeuvre

- grille à encastrier dans la paroi,
- fixation de préférence à l'aide de son contre cadre F4 à fixer sur la paroi,
- équipée de clips spécifiques F3.

Caractéristiques principales

- conforme au procès verbal de résistance :
 - recouvrement intégral du volet,
 - noyau d'ailettes identique à celui d'une GFA alu.
- noyau d'ailettes fixe,
- cadre plat de 27 mm,
- passage d'air $\geq 91,3\%$,
- disponible pour des dimensions de réservation L x H :
 - $250 \leq L \leq 1\ 200$ mm (au pas de 5 mm),
 - $250 \leq H \leq 3\ 200$ mm (au pas de 5 mm).
- choix des dimensions L et H suivant la règle :
 - L (grille) = Largeur hors tout du volet + 40 mm,
 - H (grille) = Hauteur hors tout du volet + 80 mm,
 - arrondir L et H au pas de 25 mm supérieur.
- finitions :
 - peinture époxy haute résistance possible en fonction du RAL souhaité,
 - finition ALDES ARCHITECT : finition peinture métallisée ou à motif (bois, pierre, ...).

Options

Désignations	
9010 std (30%±5%)	9010
Autre RAL groupe 1	RAL1
Autre RAL groupe 2	RAL2
Autre RAL groupe 3	RAL4

Grille

11045590

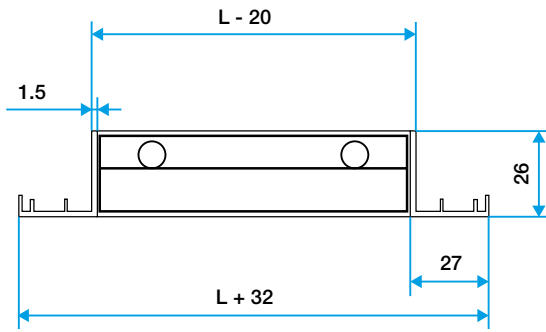
Grille GFE cadre apparent (option clip OMEGA possible)

Données générales

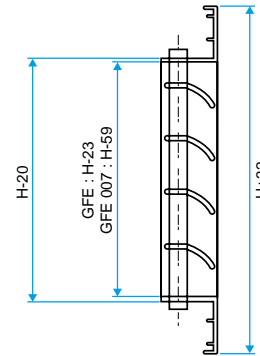
Références	Type de finition	Couleur
11045590	Élégance	RAL au choix

Données dimensionnelles

Références	Lmin x Hmin (mm)	Lmax x Hmax (mm)
11045590	250 x 250	1200 x 3200

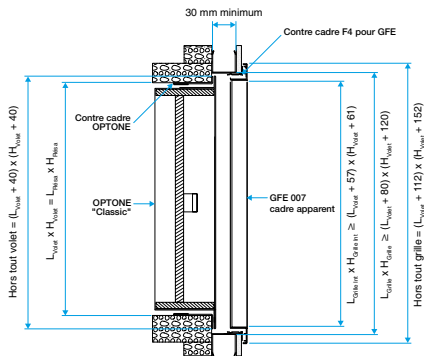


Encombrement vue de dessus (mm)



Encombrement vue de profil (mm)

Installation



Implantation grille GFE cadre apparent pour maintenance volet OPTONE.