

Ventilateur hélicoïde**11090510****HELIONE NC-F200-F400 Ø 1000**

HELIONE est une gamme de ventilateurs de désenfumage hélicoïdes F200-120, F400-120 ou non classé.



HELIONE Virole courte



HELIONE Virole longue

PLUS PRODUIT

- gamme jusqu'à 128000 m³/h,
- large gamme pour parking, locaux tertiaires et industrie,
- nombreux accessoires pour faciliter la mise en œuvre.

RÈGLEMENTATIONS & CONFORMITÉ(S)

Numéro PV CE : 1812-CPR-1623

Principes de fonctionnement

Les ventilateurs HELIONE sont à raccorder au circuit de ventilation/désenfumage pour évacuer l'air vicié et les fumées à l'extérieur. Ils peuvent être pilotés par un coffret de relai AXONE ou un coffret parking.

Description produit

La gamme HELIONE standard varie du Ø 355 au Ø 1250 mm et permet d'atteindre des débits allant de 1 500 à 200 000 m³/h. HELIONE est utilisé en ventilation et/ou en désenfumage dans des locaux d'habitat (parkings, escaliers), dans des locaux tertiaires (parkings, magasins) et dans des bâtiments industriels. Il permet l'extraction / le soufflage d'air neuf en désenfumage ponctuel ou dans les endroits où les exigences acoustiques ne sont pas prédominantes. HELIONE bénéficie de nombreux accessoires facilitant sa mise en œuvre.

Domaines d'application

Habitat résidentiel collectif, Neuf, Rénovation, Locaux tertiaires

Mise en oeuvre

- horizontale au sol et en applique contre un mur, options indispensables :
 - plaque carrée et pieds et plots anti-vibratiles, contre-bridés et manchettes souples ou grille si non raccordé.
- horizontale au sol entre deux conduits, options indispensables :
 - pieds et plots anti-vibratiles, contre-bridés et manchettes souples des deux côtés, virole longue pour l'accès au moteur au travers de la trappe de visite.
- horizontale fixé en applique contre un mur, options indispensables:
 - plaque carrée renforcée pour fixation contre le mur, contrebride et manchette souple ou grille si non raccordé.
- verticale suspendu sous dalle ou au conduit, options indispensables :
 - grille de protection si accès possible ou si risques d'aspiration de déchets,
 - virole longue pour l'accès au moteur, si raccordé des deux côtés,
 - option gousset possible.

Ventilateur hélicoïde

11090510

HELIONE NC-F200-F400 Ø 1000

Caractéristiques principales

- conformités :
 - classement F400-120 et F200-120,
 - conformité CE :1812-CPR-1623.
- Ø 355 au Ø 1250 mm, pour Ø supérieur : nous consulter.
- débits allant de 1500 à 120000 m³/h pour des pressions de 100 à 600 Pa,
- hélices :
 - composées de plusieurs pales en aluminium,
 - montées sur un moyeu aluminium,
 - angle de calage déterminé en fonction du point de fonctionnement.
- pales : radiographiées unitairement aux rayons X avant assemblage afin de vérifier la bonne qualité du matériau,
- viroles :
 - formées à partir d'une plaque métallique,
 - bords tombés intégrés et percés pour les raccords,
 - standard = virole courte, virole longue en option.
- bras de fixation du moteur: galvanisés à chaud pour une bonne résistance à la corrosion,
- moteurs :
 - à bossages,
 - 4 pôles ou 4/8 pôles (2 pôles sur demande),
 - IP 55, classe d'isolation F en standard,
 - température d'utilisation -20/50°C,
 - moteur 60 Hz : nous consulter.

Ventilateur hélicoïde

11090510

HELIONE NC-F200-F400 Ø 1000

Caractéristiques complémentaires

- accessoires d'installation :
 - manchette souple,
 - contre bride en acier galvanisé pour raccorder Helione sur une gaine circulaire,
 - plaque carrée en acier galvanisé pour fixer Helione en applique murale,
 - pieds supports (x2) en acier galvanisé pour fixer Helione,
 - plots anti-vibratiles (x4) à fixer sous les pieds supports,
 - clapet anti-retour : circulaire, 2 lames en acier galvanisé,
 - pavillon d'aspiration : amélioration des performances aérauliques et acoustiques.
- accessoires électriques :
 - interrupteur de proximité,
 - pressostat,
 - coffret de relaying voir «AXONE».
 - coffret parking habitat
- options disponibles :
 - virole longue,
 - goussets pour montage vertical,
 - boîte à borne extérieure pré-câblée,
 - finition bord de mer / environnement agressif : galvanisation à chaud, peinture poudre époxy, Inox.

Accessoires

Désignations	Références
Clapet anti-retour HELIONE Ø 1000	11090577
Contre bride HELIONE Ø 1000	11090538
GRILLE HELICE HELIONE D1000	11090590
Grille moteur pour Virole courte	11090603
Jeu de 2 pieds HELIONE Ø 1000	11090525
Jeu de 4 plots HELIONE Ø 900 - Ø 1250	11090620
Manchette souple HELIONE Ø 1000	11090551
Auto-transformateur 14A triphasé	11057060
Auto-transformateur 2A triphasé	11086096
Auto-transformateur 4A triphasé	11086097
Auto-transformateur 6A triphasé	11086098
Auto-transformateur 8A triphasé	11086099
Pavillon d'aspiration HELIONE Ø 1000	11090564
Plaque carrée HELIONE Ø 1000	11090616

Options

Désignations	
	base
	3HL/10-10
	3HL/12-12
	3HL/14-14
	3HL/3-6
	3HL/4-8
	3HL/5-10
	3HL/6-12
	3HL/6-6
	3HL/7-14
	3HL/8-8
4Z/12-12	4Z/12-12
4Z/16-16	4Z/16-16
4Z/3-9	4Z/3-9
4Z/5-5	4Z/5-5
4Z/6-12	4Z/6-12
4Z/6-9	4Z/6-9
4Z/7-7	4Z/7-7
4Z/7-7R	4Z/7-7R

Ventilateur hélicoïde

11090510

HELIONE NC-F200-F400 Ø 1000

Options

Désignations	
4Z/8-16	4Z/8-16
4Z/9-9	4Z/9-9
4ZNAL/3-9	4ZNAL/3-9
4ZNAL/6-9	4ZNAL/6-9
4ZNAL/9-9	4ZNAL/9-9
5Z/12-12	5Z/12-12
5Z/16-16	5Z/16-16
5Z/3-9	5Z/3-9
5Z/5-5	5Z/5-5
5Z/6-12	5Z/6-12
5Z/6-9	5Z/6-9
5Z/8-16	5Z/8-16
5Z/9-9	5Z/9-9
6W/10-10	6W/10-10
6W/3-6	6W/3-6
6W/4-8	6W/4-8
6W/5-10	6W/5-10
6W/6-6	6W/6-6
6W/8-8	6W/8-8
9W/10-10	9W/10-10
9W/3-6	9W/3-6
9W/4-8	9W/4-8
9W/5-10	9W/5-10
9W/6-6	9W/6-6
9W/8-8	9W/8-8
OPTION GOUSSET	GOUSSET
OPTION GOUSSET	KW0.12
OPTION GOUSSET	KW0.18
OPTION GOUSSET	KW0.25
OPTION GOUSSET	KW0.37
OPTION GOUSSET	KW0.55
OPTION GOUSSET	KW0.6
OPTION GOUSSET	KW0.75+F4001V
OPTION GOUSSET	KW0.75+ND1V
OPTION GOUSSET	KW0.8+F4002V
OPTION GOUSSET	KW0.8+ND2V
OPTION GOUSSET	
OPTION GOUSSET	KW1.2+F2002V
OPTION GOUSSET	KW1.2+ND2V
OPTION GOUSSET	KW1.5+F4002V
OPTION GOUSSET	KW1.6+F2002V
OPTION GOUSSET	KW1.6+ND2V
OPTION GOUSSET	KW11+F2002V
OPTION GOUSSET	KW11+ND2V
OPTION GOUSSET	KW14+F2002V
OPTION GOUSSET	KW14+F4002V
OPTION GOUSSET	KW14+ND2V
OPTION GOUSSET	KW17+F2002V
OPTION GOUSSET	KW17+F4002V
OPTION GOUSSET	KW17+ND2V
OPTION GOUSSET	KW18.5+F2001V
OPTION GOUSSET	KW18.5+F4001V
OPTION GOUSSET	KW18.5+ND1V
OPTION GOUSSET	KW2.2+F2002V
OPTION GOUSSET	KW2.2+F4002V
OPTION GOUSSET	KW2.2+ND2V

Ventilateur hélicoïde

11090510

HELIONE NC-F200-F400 Ø 1000

Options

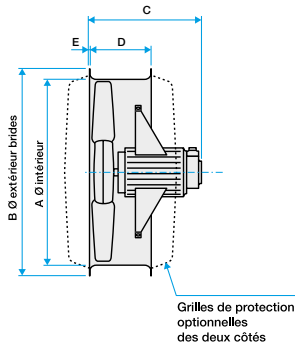
Désignations	
OPTION GOUSSET	KW20+F2002V
OPTION GOUSSET	KW20+F4002V
OPTION GOUSSET	KW20+ND2V
OPTION GOUSSET	KW3+F2001V
OPTION GOUSSET	KW3+F4001V
OPTION GOUSSET	KW3+ND1V
OPTION GOUSSET	KW3.8+F2002V
OPTION GOUSSET	KW3.8+F4002V
OPTION GOUSSET	KW3.8+ND2V
OPTION GOUSSET	KW30+F2001V
OPTION GOUSSET	KW30+F2002V
OPTION GOUSSET	KW30+F4001V
OPTION GOUSSET	KW30+ND1V
OPTION GOUSSET	KW35+ND2V
OPTION GOUSSET	KW37+F2001V
OPTION GOUSSET	KW37+F2002V
OPTION GOUSSET	KW37+F4001V
OPTION GOUSSET	KW37+F4002V
OPTION GOUSSET	KW37+ND1V
OPTION GOUSSET	KW37+ND2V
OPTION GOUSSET	KW4+F2001V
OPTION GOUSSET	KW4+F4001V
OPTION GOUSSET	KW4+ND1V
OPTION GOUSSET	KW44+F2002V
OPTION GOUSSET	KW44+F4002V
OPTION GOUSSET	KW44+ND2V
OPTION GOUSSET	KW45+F2001V
OPTION GOUSSET	KW45+F4001V
OPTION GOUSSET	KW45+ND1V
OPTION GOUSSET	KW5+F2002V
OPTION GOUSSET	KW5+F4002V
OPTION GOUSSET	KW5+ND2V
OPTION GOUSSET	KW5.5+F2001V
OPTION GOUSSET	KW55+ND2V
OPTION GOUSSET	KW7.2+F2002V
OPTION GOUSSET	KW7.2+F4002V
OPTION GOUSSET	KW7.2+ND2V
OPTION GOUSSET	KW7.5+F2001V
OPTION GOUSSET	KW7.5+F4001V
OPTION GOUSSET	KW7.5+ND1V
OPTION GOUSSET	KW9.2+ND1V
VIROLE	VIROL2

Ventilateur hélicoïde

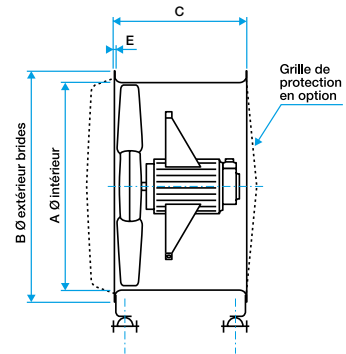
11090510
HELIONE NC-F200-F400 Ø 1000

Données dimensionnelles

Références	A (mm)	B (mm)	C (mm)	D (mm)	F (mm)	C virole longue (mm)	C virole courte (mm)	D virole courte (mm)
11090510	1000	1090	254	540	8	675 / 800 / 865	755 / 755 / 860	425 / 425 / 600



Encombrement virole courte(mm)

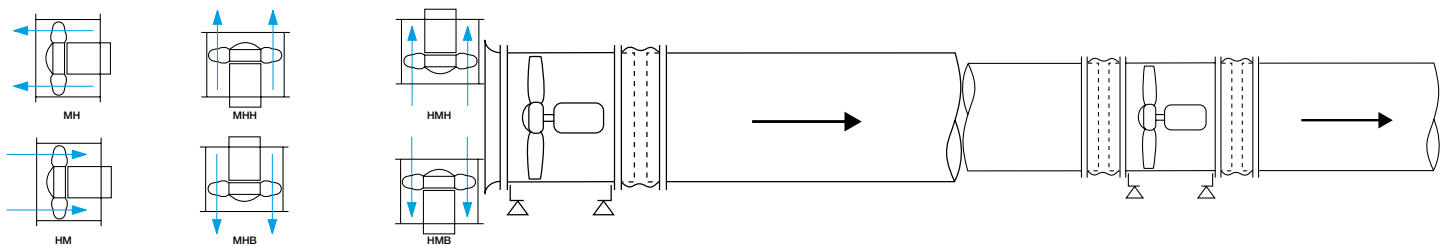


Encombrement virole longue (mm)

Données électriques

Références	Intensité max (A)	Puissance max (kW)	Puissance min (kW)
11090510	66,8	35	0,75

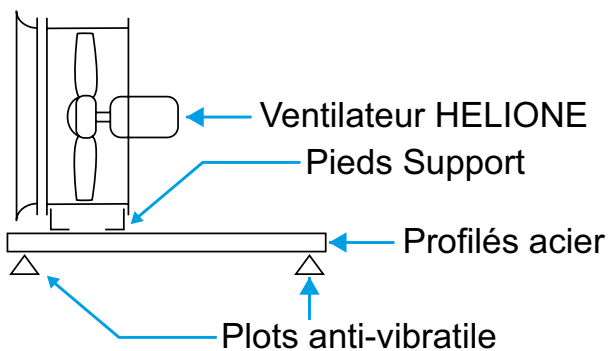
Installation



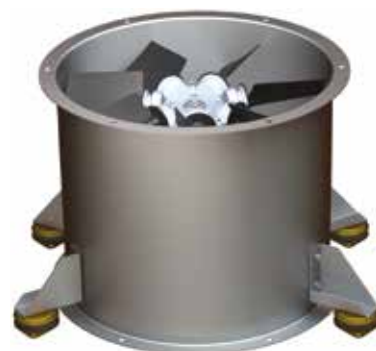
Mise en oeuvre

gainé que d'un coté, horizontal

gainé de chaque coté, (virole longue)



Montage sur structure avec HELIONE virole courte



Montage axe vertical sur structure