

**Ventilateur hélicoïde****11090512****HELIONE NC-F200-F400 Ø 1250**

HELIONE est une gamme de ventilateurs de désenfumage hélicoïdes F200-120, F400-120 ou non classé.



HELIONE Virole courte



HELIONE Virole longue

**PLUS PRODUIT**

- gamme jusqu'à 128000 m<sup>3</sup>/h,
- large gamme pour parking, locaux tertiaires et industrie,
- nombreux accessoires pour faciliter la mise en œuvre.

**RÈGLEMENTATIONS & CONFORMITÉ(S)**

Numéro PV CE : 1812-CPR-1623

**Principes de fonctionnement**

Les ventilateurs HELIONE sont à raccorder au circuit de ventilation/désenfumage pour évacuer l'air vicié et les fumées à l'extérieur. Ils peuvent être pilotés par un coffret de relai AXONE ou un coffret parking.

**Description produit**

La gamme HELIONE standard varie du Ø 355 au Ø 1250 mm et permet d'atteindre des débits allant de 1 500 à 200 000 m<sup>3</sup>/h. HELIONE est utilisé en ventilation et/ou en désenfumage dans des locaux d'habitat (parkings, escaliers), dans des locaux tertiaires (parkings, magasins) et dans des bâtiments industriels. Il permet l'extraction / le soufflage d'air neuf en désenfumage ponctuel ou dans les endroits où les exigences acoustiques ne sont pas prédominantes. HELIONE bénéficie de nombreux accessoires facilitant sa mise en œuvre.

**Domaines d'application**

Habitat résidentiel collectif, Neuf, Rénovation, Locaux tertiaires

**Mise en oeuvre**

- horizontale au sol et en applique contre un mur, options indispensables :
  - plaque carrée et pieds et plots anti-vibratiles, contre-bridés et manchettes souples ou grille si non raccordé.
- horizontale au sol entre deux conduits, options indispensables :
  - pieds et plots anti-vibratiles, contre-bridés et manchettes souples des deux côtés, virole longue pour l'accès au moteur au travers de la trappe de visite.
- horizontale fixé en applique contre un mur, options indispensables:
  - plaque carrée renforcée pour fixation contre le mur, contrebride et manchette souple ou grille si non raccordé.
- verticale suspendu sous dalle ou au conduit, options indispensables :
  - grille de protection si accès possible ou si risques d'aspiration de déchets,
  - virole longue pour l'accès au moteur, si raccordé des deux côtés,
  - option gousset possible.

## Ventilateur hélicoïde

11090512

HELIONE NC-F200-F400 Ø 1250

## Caractéristiques principales

- conformités :
  - classement F400-120 et F200-120,
  - conformité CE :1812-CPR-1623.
- Ø 355 au Ø 1250 mm, pour Ø supérieur : nous consulter.
- débits allant de 1500 à 120000 m<sup>3</sup>/h pour des pressions de 100 à 600 Pa,
- hélices :
  - composées de plusieurs pales en aluminium,
  - montées sur un moyeu aluminium,
  - angle de calage déterminé en fonction du point de fonctionnement.
- pales : radiographiées unitairement aux rayons X avant assemblage afin de vérifier la bonne qualité du matériau,
- viroles :
  - formées à partir d'une plaque métallique,
  - bords tombés intégrés et percés pour les raccordements,
  - standard = virole courte, virole longue en option.
- bras de fixation du moteur: galvanisés à chaud pour une bonne résistance à la corrosion,
- moteurs :
  - à bossages,
  - 4 pôles ou 4/8 pôles (2 pôles sur demande),
  - IP 55, classe d'isolation F en standard,
  - température d'utilisation -20/50°C,
  - moteur 60 Hz : nous consulter.

## Ventilateur hélicoïde

11090512

HELIONE NC-F200-F400 Ø 1250

## Caractéristiques complémentaires

- accessoires d'installation :
  - manchette souple,
  - contre bride en acier galvanisé pour raccorder Helione sur une gaine circulaire,
  - plaque carrée en acier galvanisé pour fixer Helione en applique murale,
  - pieds supports (x2) en acier galvanisé pour fixer Helione,
  - plots anti-vibratiles (x4) à fixer sous les pieds supports,
  - clapet anti-retour : circulaire, 2 lames en acier galvanisé,
  - pavillon d'aspiration : amélioration des performances aérauliques et acoustiques.
- accessoires électriques :
  - interrupteur de proximité,
  - pressostat,
  - coffret de relaying voir «AXONE».
  - coffret parking habitat
- options disponibles :
  - virole longue,
  - goussets pour montage vertical,
  - boîte à borne extérieure pré-câblée,
  - finition bord de mer / environnement agressif : galvanisation à chaud, peinture poudre époxy, Inox.

## Accessoires

Désignations	Références
Clapet anti-retour HELIONE Ø 1250	11090579
Contre bride HELIONE Ø 1250	11090540
GRILLE HELICE HELIONE D1250	11090592
Grille moteur pour Virole courte	11090605
Jeu de 2 pieds HELIONE Ø 1250	11090527
Jeu de 4 plots HELIONE Ø 900 - Ø 1250	11090620
Manchette souple HELIONE Ø 1250	11090553
Auto-transformateur 14A triphasé	11057060
Auto-transformateur 2A triphasé	11086096
Auto-transformateur 4A triphasé	11086097
Auto-transformateur 6A triphasé	11086098
Auto-transformateur 8A triphasé	11086099
Pavillon d'aspiration HELIONE Ø 1250	11090566
Plaque carrée HELIONE Ø 1250	11090618

## Options

Désignations	
	base
	3HL/10-10
	3HL/12-12
	3HL/14-14
	3HL/3-6
	3HL/4-8
	3HL/5-10
	3HL/6-12
	3HL/6-6
	3HL/7-14
	3HL/8-8
	4Z/12-12
	4Z/16-16
	4Z/3-9
	4Z/5-5
	4Z/6-12
	4Z/6-9
	4Z/7-7
	4Z/7-7R

Ventilateur hélicoïde

11090512

HELIONE NC-F200-F400 Ø 1250

## Options

Désignations	
	4Z/8-16
	4Z/9-9
4ZNAL/3-9	4ZNAL/3-9
4ZNAL/6-9	4ZNAL/6-9
4ZNAL/9-9	4ZNAL/9-9
5Z/12-12	5Z/12-12
5Z/16-16	5Z/16-16
5Z/3-9	5Z/3-9
5Z/5-5	5Z/5-5
5Z/6-12	5Z/6-12
5Z/6-9	5Z/6-9
5Z/8-16	5Z/8-16
5Z/9-9	5Z/9-9
6W/10-10	6W/10-10
6W/3-6	6W/3-6
6W/4-8	6W/4-8
6W/5-10	6W/5-10
6W/6-6	6W/6-6
6W/8-8	6W/8-8
9W/10-10	9W/10-10
9W/3-6	9W/3-6
9W/4-8	9W/4-8
9W/5-10	9W/5-10
9W/6-6	9W/6-6
9W/8-8	9W/8-8
OPTION GOUSSET	GOUSSET
OPTION GOUSSET	KW0.12
OPTION GOUSSET	KW0.18
OPTION GOUSSET	KW0.25
OPTION GOUSSET	KW0.37
OPTION GOUSSET	KW0.55
OPTION GOUSSET	KW0.6
OPTION GOUSSET	KW0.75+F4001V
OPTION GOUSSET	KW0.75+ND1V
OPTION GOUSSET	KW0.8+F4002V
OPTION GOUSSET	KW0.8+ND2V
OPTION GOUSSET	
OPTION GOUSSET	KW1.2+F2002V
OPTION GOUSSET	KW1.2+ND2V
OPTION GOUSSET	KW1.5+F4002V
OPTION GOUSSET	KW1.6+F2002V
OPTION GOUSSET	KW1.6+ND2V
OPTION GOUSSET	KW11+F2002V
OPTION GOUSSET	KW11+ND2V
OPTION GOUSSET	KW14+F2002V
OPTION GOUSSET	KW14+F4002V
OPTION GOUSSET	KW14+ND2V
OPTION GOUSSET	KW17+F2002V
OPTION GOUSSET	KW17+F4002V
OPTION GOUSSET	KW17+ND2V
OPTION GOUSSET	KW18.5+F2001V
OPTION GOUSSET	KW18.5+F4001V
OPTION GOUSSET	KW18.5+ND1V
OPTION GOUSSET	KW2.2+F2002V
OPTION GOUSSET	KW2.2+F4002V
OPTION GOUSSET	KW2.2+ND2V

Ventilateur hélicoïde

11090512

HELIONE NC-F200-F400 Ø 1250

## Options

Désignations	
OPTION GOUSSET	KW20+F2002V
OPTION GOUSSET	KW20+F4002V
OPTION GOUSSET	KW20+ND2V
OPTION GOUSSET	KW3+F2001V
OPTION GOUSSET	KW3+F4001V
OPTION GOUSSET	KW3+ND1V
OPTION GOUSSET	KW3.8+F2002V
OPTION GOUSSET	KW3.8+F4002V
OPTION GOUSSET	KW3.8+ND2V
OPTION GOUSSET	KW30+F2001V
OPTION GOUSSET	KW30+F2002V
OPTION GOUSSET	KW30+F4001V
OPTION GOUSSET	KW30+ND1V
OPTION GOUSSET	KW35+ND2V
OPTION GOUSSET	KW37+F2001V
OPTION GOUSSET	KW37+F2002V
OPTION GOUSSET	KW37+F4001V
OPTION GOUSSET	KW37+F4002V
OPTION GOUSSET	KW37+ND1V
OPTION GOUSSET	KW37+ND2V
OPTION GOUSSET	KW4+F2001V
OPTION GOUSSET	KW4+F4001V
OPTION GOUSSET	KW4+ND1V
OPTION GOUSSET	KW44+F2002V
OPTION GOUSSET	KW44+F4002V
OPTION GOUSSET	KW44+ND2V
OPTION GOUSSET	KW45+F2001V
OPTION GOUSSET	KW45+F4001V
OPTION GOUSSET	KW45+ND1V
OPTION GOUSSET	KW5+F2002V
OPTION GOUSSET	KW5+F4002V
OPTION GOUSSET	KW5+ND2V
OPTION GOUSSET	KW5.5+F2001V
OPTION GOUSSET	KW55+ND2V
OPTION GOUSSET	KW7.2+F2002V
OPTION GOUSSET	KW7.2+F4002V
OPTION GOUSSET	KW7.2+ND2V
OPTION GOUSSET	KW7.5+F2001V
OPTION GOUSSET	KW7.5+F4001V
OPTION GOUSSET	KW7.5+ND1V
OPTION GOUSSET	KW9.2+ND1V
VIROLE	VIROL2

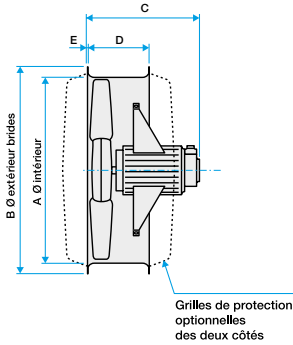
Ventilateur hélicoïde

11090512

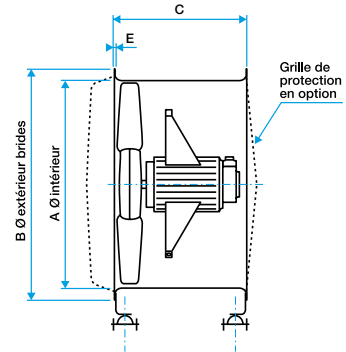
HELIONE NC-F200-F400 Ø 1250

Données dimensionnelles

Références	A (mm)	B (mm)	C (mm)	D (mm)	F (mm)	C virole longue (mm)	C virole courte (mm)	D virole courte (mm)
11090512	1250	1375	254	540	8	800 / 1010 / 1010	760 / 1010 / 1215	465 / 665 / 800



Encombrement virole courte(mm)

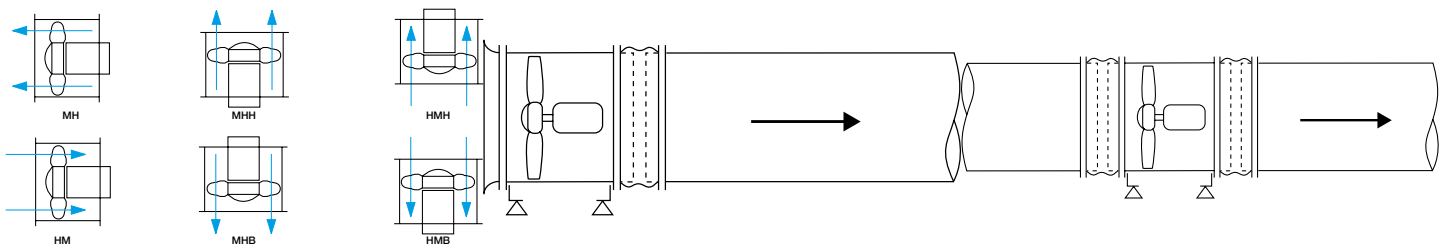


Encombrement virole longue (mm)

Données électriques

Références	Intensité max (A)	Puissance max (kW)	Puissance min (kW)
11090512	98,6	55	2,2

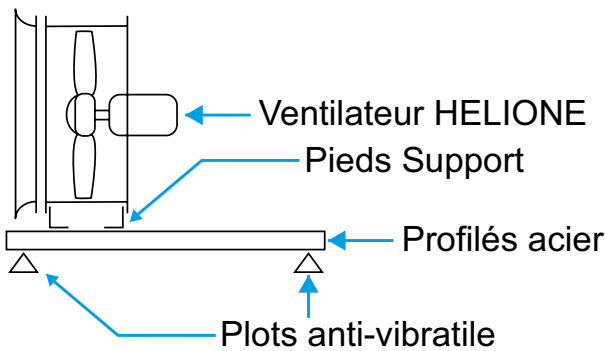
Installation



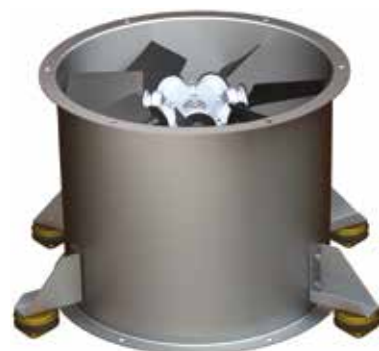
Mise en oeuvre

gainé de d'un coté, horizontal

gainé de chaque coté, (virole longue)



Montage sur structure avec HELIONE virole courte



Montage axe vertical sur structure