

**Ventilateur hélicoïde****11090502****HELIONE NC-F200-F400 Ø 400**

HELIONE est une gamme de ventilateurs de désenfumage hélicoïdes F200-120, F400-120 ou non classé.



HELIONE Virole courte



HELIONE Virole longue

**PLUS PRODUIT**

- gamme jusqu'à 128000 m<sup>3</sup>/h,
- large gamme pour parking, locaux tertiaires et industrie,
- nombreux accessoires pour faciliter la mise en œuvre.

**RÈGLEMENTATIONS & CONFORMITÉ(S)**

Numéro PV CE : 1812-CPR-1623

**Principes de fonctionnement**

Les ventilateurs HELIONE sont à raccorder au circuit de ventilation/désenfumage pour évacuer l'air vicié et les fumées à l'extérieur. Ils peuvent être pilotés par un coffret de relai AXONE ou un coffret parking.

**Description produit**

La gamme HELIONE standard varie du Ø 355 au Ø 1250 mm et permet d'atteindre des débits allant de 1 500 à 200 000 m<sup>3</sup>/h. HELIONE est utilisé en ventilation et/ou en désenfumage dans des locaux d'habitat (parkings, escaliers), dans des locaux tertiaires (parkings, magasins) et dans des bâtiments industriels. Il permet l'extraction / le soufflage d'air neuf en désenfumage ponctuel ou dans les endroits où les exigences acoustiques ne sont pas prédominantes. HELIONE bénéficie de nombreux accessoires facilitant sa mise en œuvre.

**Domaines d'application**

Habitat résidentiel collectif, Neuf, Rénovation, Locaux tertiaires

**Mise en oeuvre**

- horizontale au sol et en applique contre un mur, options indispensables :
  - plaque carrée et pieds et plots anti-vibratiles, contre-bridés et manchettes souples ou grille si non raccordé.
- horizontale au sol entre deux conduits, options indispensables :
  - pieds et plots anti-vibratiles, contre-bridés et manchettes souples des deux côtés, virole longue pour l'accès au moteur au travers de la trappe de visite.
- horizontale fixé en applique contre un mur, options indispensables:
  - plaque carrée renforcée pour fixation contre le mur, contrebride et manchette souple ou grille si non raccordé.
- verticale suspendu sous dalle ou au conduit, options indispensables :
  - grille de protection si accès possible ou si risques d'aspiration de déchets,
  - virole longue pour l'accès au moteur, si raccordé des deux côtés,
  - option gousset possible.

## Ventilateur hélicoïde

11090502

HELIONE NC-F200-F400 Ø 400

## Caractéristiques principales

- conformités :
  - classement F400-120 et F200-120,
  - conformité CE :1812-CPR-1623.
- Ø 355 au Ø 1250 mm, pour Ø supérieur : nous consulter.
- débits allant de 1500 à 120000 m<sup>3</sup>/h pour des pressions de 100 à 600 Pa,
- hélices :
  - composées de plusieurs pales en aluminium,
  - montées sur un moyeu aluminium,
  - angle de calage déterminé en fonction du point de fonctionnement.
- pales : radiographiées unitairement aux rayons X avant assemblage afin de vérifier la bonne qualité du matériau,
- viroles :
  - formées à partir d'une plaque métallique,
  - bords tombés intégrés et percés pour les raccordements,
  - standard = virole courte, virole longue en option.
- bras de fixation du moteur: galvanisés à chaud pour une bonne résistance à la corrosion,
- moteurs :
  - à bossages,
  - 4 pôles ou 4/8 pôles (2 pôles sur demande),
  - IP 55, classe d'isolation F en standard,
  - température d'utilisation -20/50°C,
  - moteur 60 Hz : nous consulter.

## Caractéristiques complémentaires

- accessoires d'installation :
  - manchette souple,
  - contre bride en acier galvanisé pour raccorder Helione sur une gaine circulaire,
  - plaque carrée en acier galvanisé pour fixer Helione en applique murale,
  - pieds supports (x2) en acier galvanisé pour fixer Helione,
  - plots anti-vibratiles (x4) à fixer sous les pieds supports,
  - clapet anti-retour : circulaire, 2 lames en acier galvanisé,
  - pavillon d'aspiration : amélioration des performances aérauliques et acoustiques.
- accessoires électriques :
  - interrupteur de proximité,
  - pressostat,
  - coffret de relayage voir «AXONE».
  - coffret parking habitat
- options disponibles :
  - virole longue,
  - goussets pour montage vertical,
  - boîte à borne extérieure pré-câblée,
  - finition bord de mer / environnement agressif : galvanisation à chaud, peinture poudre époxy, Inox.

## Accessoires

Désignations	Références
Clapet anti-retour HELIONE Ø 400	11090569
Contre bride HELIONE Ø 400	11090530
GRILLE HELICE HELIONE D400	11090582
Grille moteur pour Virole courte	11090595
Jeu de 2 pieds HELIONE Ø 400	11090517
Jeu de 4 plots HELIONE Ø 315 - Ø 800	11090619
Manchette souple HELIONE Ø 400	11090543
Auto-transformateur 2A triphasé	11086096
Auto-transformateur 4A triphasé	11086097
Auto-transformateur 6A triphasé	11086098
Auto-transformateur 8A triphasé	11086099
Pavillon d'aspiration HELIONE Ø 400	11090556
Plaque carrée HELIONE Ø 400	11090608

Ventilateur hélicoïde

11090502

HELIONE NC-F200-F400 Ø 400

## Options

Désignations	
	base
3HL/10-10	3HL/10-10
3HL/12-12	3HL/12-12
3HL/14-14	3HL/14-14
3HL/3-6	3HL/3-6
3HL/4-8	3HL/4-8
3HL/5-10/	3HL/5-10
3HL/6-12	3HL/6-12
3HL/6-6	3HL/6-6
3HL/7-14	3HL/7-14
3HL/8-8	3HL/8-8
4Z/12-12	4Z/12-12
4Z/16-16	4Z/16-16
4Z/3-9	4Z/3-9
4Z/5-5	4Z/5-5
4Z/6-12	4Z/6-12
4Z/6-9	4Z/6-9
4Z/7-7	4Z/7-7
4Z/7-7R	4Z/7-7R
4Z/8-16	4Z/8-16
4Z/9-9	4Z/9-9
4Z/9-9	4ZNAL/3-9
4Z/9-9	4ZNAL/6-9
4Z/9-9	4ZNAL/9-9
4Z/9-9	5Z/12-12
4Z/9-9	5Z/16-16
4Z/9-9	5Z/3-9
4Z/9-9	5Z/5-5
4Z/9-9	5Z/6-12
4Z/9-9	5Z/6-9
4Z/9-9	5Z/8-16
4Z/9-9	5Z/9-9
4Z/9-9	6W/10-10
4Z/9-9	6W/3-6
4Z/9-9	6W/4-8
4Z/9-9	6W/5-10
4Z/9-9	6W/6-6
4Z/9-9	6W/8-8
4Z/9-9	9W/10-10
4Z/9-9	9W/3-6
4Z/9-9	9W/4-8
4Z/9-9	9W/5-10
4Z/9-9	9W/6-6
4Z/9-9	9W/8-8
OPTION GOUSSET	GOUSSET
OPTION GOUSSET	KW0.12
OPTION GOUSSET	KW0.18
OPTION GOUSSET	KW0.25
OPTION GOUSSET	KW0.37
OPTION GOUSSET	KW0.55
OPTION GOUSSET	KW0.6
OPTION GOUSSET	KW0.75+F4001V
OPTION GOUSSET	KW0.75+ND1V
OPTION GOUSSET	KW0.8+F4002V
OPTION GOUSSET	KW0.8+ND2V
OPTION GOUSSET	

Ventilateur hélicoïde

11090502

HELIONE NC-F200-F400 Ø 400

## Options

Désignations	
OPTION GOUSSET	KW1.2+F2002V
OPTION GOUSSET	KW1.2+ND2V
OPTION GOUSSET	KW1.5+F4002V
OPTION GOUSSET	KW1.6+F2002V
OPTION GOUSSET	KW1.6+ND2V
OPTION GOUSSET	KW11+F2002V
OPTION GOUSSET	KW11+ND2V
OPTION GOUSSET	KW14+F2002V
OPTION GOUSSET	KW14+F4002V
OPTION GOUSSET	KW14+ND2V
OPTION GOUSSET	KW17+F2002V
OPTION GOUSSET	KW17+F4002V
OPTION GOUSSET	KW17+ND2V
OPTION GOUSSET	KW18.5+F2001V
OPTION GOUSSET	KW18.5+F4001V
OPTION GOUSSET	KW18.5+ND1V
OPTION GOUSSET	KW2.2+F2002V
OPTION GOUSSET	KW2.2+F4002V
OPTION GOUSSET	KW2.2+ND2V
OPTION GOUSSET	KW20+F2002V
OPTION GOUSSET	KW20+F4002V
OPTION GOUSSET	KW20+ND2V
OPTION GOUSSET	KW3+F2001V
OPTION GOUSSET	KW3+F4001V
OPTION GOUSSET	KW3+ND1V
OPTION GOUSSET	KW3.8+F2002V
OPTION GOUSSET	KW3.8+F4002V
OPTION GOUSSET	KW3.8+ND2V
OPTION GOUSSET	KW30+F2001V
OPTION GOUSSET	KW30+F2002V
OPTION GOUSSET	KW30+F4001V
OPTION GOUSSET	KW30+ND1V
OPTION GOUSSET	KW35+ND2V
OPTION GOUSSET	KW37+F2001V
OPTION GOUSSET	KW37+F2002V
OPTION GOUSSET	KW37+F4001V
OPTION GOUSSET	KW37+F4002V
OPTION GOUSSET	KW37+ND1V
OPTION GOUSSET	KW37+ND2V
OPTION GOUSSET	KW4+F2001V
OPTION GOUSSET	KW4+F4001V
OPTION GOUSSET	KW4+ND1V
OPTION GOUSSET	KW44+F2002V
OPTION GOUSSET	KW44+F4002V
OPTION GOUSSET	KW44+ND2V
OPTION GOUSSET	KW45+F2001V
OPTION GOUSSET	KW45+F4001V
OPTION GOUSSET	KW45+ND1V
OPTION GOUSSET	KW5+F2002V
OPTION GOUSSET	KW5+F4002V
OPTION GOUSSET	KW5+ND2V
OPTION GOUSSET	KW5.5+F2001V
OPTION GOUSSET	KW55+ND2V
OPTION GOUSSET	KW7.2+F2002V
OPTION GOUSSET	KW7.2+F4002V
OPTION GOUSSET	KW7.2+ND2V

Ventilateur hélicoïde

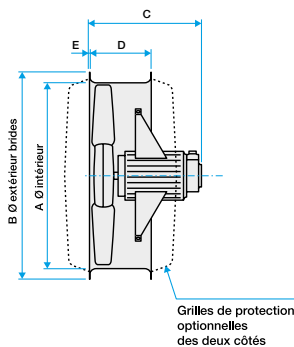
11090502  
HELIONE NC-F200-F400 Ø 400

Options

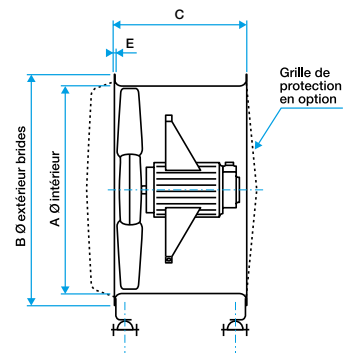
Désignations	
OPTION GOUSSET	KW7.5+F2001V
OPTION GOUSSET	KW7.5+F4001V
OPTION GOUSSET	KW7.5+ND1V
OPTION GOUSSET	KW9.2+ND1V
VIROLE	VIROL2

Données dimensionnelles

Références	A (mm)	B (mm)	C (mm)	D (mm)	F (mm)	C virole longue (mm)	C virole courte (mm)	D virole courte (mm)
11090502	400	470	254	540	8	440	485	254



Encombrement virole courte(mm)

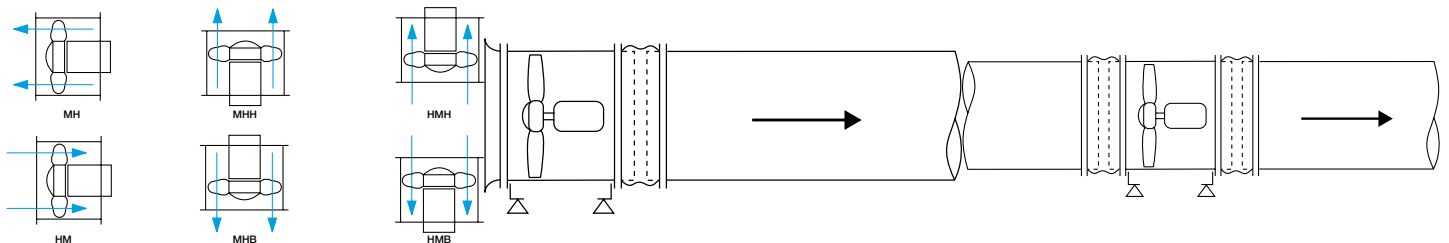


Encombrement virole longue (mm)

Données électriques

Références	Intensité max (A)	Puissance max (kW)	Puissance min (kW)
11090502	6,47	3	0,12

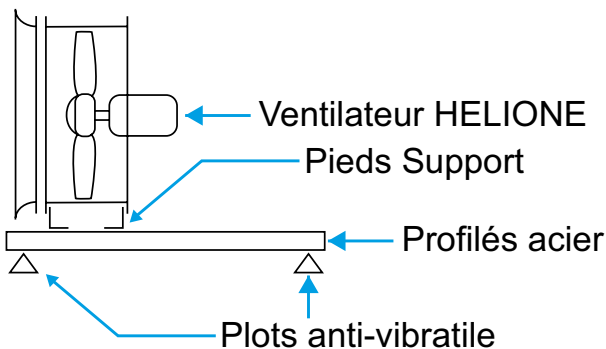
Installation



Mise en oeuvre

gainé que d'un coté, horizontal

gainé de chaque coté, (virole longue)



Montage sur structure avec HELIONE virole courte



Montage axe vertical sur structure