

Extracteur ponctuel en conduit

11022328

IN LINE 150

IN LINE est un ventilateur ponctuel silencieux et discret grâce à son montage en conduit. Il peut servir en soufflage comme en extraction.



IN LINE

PLUS PRODUIT

- discrétion visuelle : pas d'extracteur dans la pièce,
- silencieux : à partir de 27 dB(A),
- extraction ou soufflage.

Principes de fonctionnement

Le ventilateur en conduit IN LINE assure la ventilation ponctuelle d'une pièce en offrant une extraction ou une insufflation forcée et intermittente. Il est adapté aux installations en conduit court.

Description produit

IN LINE est un ventilateur en conduit court qui fonctionne en extraction ou en soufflage et assure la ventilation ponctuelle d'une pièce : bain, wc, buanderie, cave.

Domaines d'application

Habitat résidentiel collectif, Habitat résidentiel individuel, Rénovation

Mise en oeuvre

- insertion dans un conduit,
- longueur maximum de conduit : 2 m,
- marche-arrêt manuel grâce à un interrupteur,
- apport d'air neuf dans la pièce par une grille d'amenée d'air ou un détalonnage de porte.

Argumentaire référence

- Application :
 - Ventilation ponctuelle d'une pièce,
 - Permet l'extraction ou l'insufflation,
 - Fonctionnement forcé et intermittent.
- Description :
 - Matière: ABS,
 - Motorisation à faible niveau acoustique.

Caractéristiques principales

- 3 diamètres :
 - Ø 100 mm pour des pièces jusqu'à 7 m²,
 - Ø 125 mm pour des pièces de 7 à 12 m²,
 - Ø 150 mm pour des pièces au delà de 12 m².
- fonctionnement manuel : marche et arrêt instantanés par action sur un interrupteur.
- motorisation très basse consommation et à faible niveau acoustique,
- protection thermique par fusible,
- matière : ABS

Données générales

Références	Nombre de vitesses	Type de moteur
11022328	1	AC

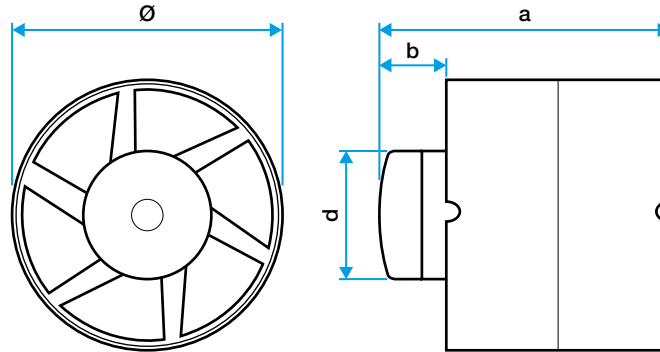
Extracteur ponctuel en conduit

11022328

IN LINE 150

Données dimensionnelles

Références	A (mm)	B (mm)	D (mm)	H (mm)	L (mm)	Ø (mm)	Poids (kg)
11022328	128	28	59	150	128	150	0,8



Encombrement en mm

Données aérauliques

Références	Débit max (m³/h)
11022328	250

Données acoustiques

Références	Pression acoustique à 3 m (dB(A))
11022328	34

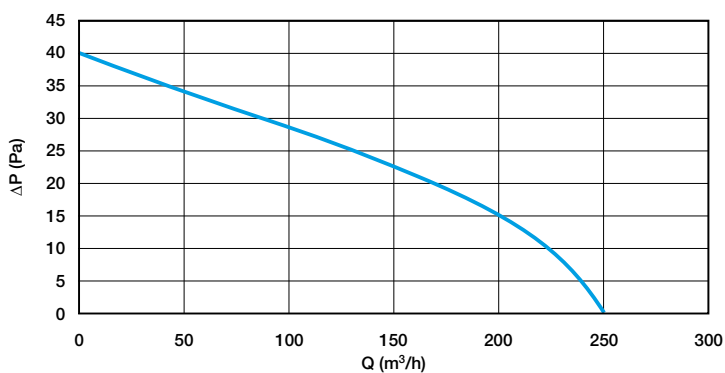
Données électriques

Références	Fréquence (Hz)	Intensité de protection (A)	Tension (V)	Puissance max (W)
11022328	50	2	230	20

Données réglementaires

Références	Classe de l'isolation électrique
11022328	Classe 2

Courbes



Courbe aéraulique IN LINE 150