

**Ventilateur de conduit****11022330  
IN LINE XS 100**

IN LINE XS est un ventilateur de conduit compact pour une ou plusieurs pièces. Son bloc moteur démontable facilite le montage et la maintenance.



IN LINE XS

**PLUS PRODUIT**

- compact,
- installation et maintenance faciles grâce au bloc moteur démontable,
- silencieux : à partir de 27 dB(A).

**Principes de fonctionnement**

IN LINE XS est un ventilateur de conduit adapté à l'extraction ou à l'insufflation d'air dans une ou plusieurs pièces. Il peut fonctionner sur 1 ou 2 vitesses de ventilation, commandé par un inverseur ou un variateur de tension.

**Description produit**

IN LINE XS est un ventilateur de conduit qui permet de ventiler une ou plusieurs pièces en habitat et petit tertiaire : sanitaires, buanderie, cave, cuisine... IN LINE XS fonctionne en extraction ou en insufflation d'air sur des réseaux de gaines circulaires et peut être installé en tout point du réseau de ventilation. Il offre jusqu'à 2 vitesses de ventilation si l'on raccorde un inverseur et peut fonctionner avec un variateur de tension.

**Domaines d'application**

Habitat résidentiel collectif, Habitat résidentiel individuel, Neuf, Rénovation, Locaux tertiaires

**Mise en oeuvre**

- raccordement à un conduit amont et aval,
- montage toute position,
- fixation à une paroi via la platine de montage,
- montage possible en série pour plus de pression ou en parallèle pour plus de débit,
- apport d'air neuf dans les espaces ventilés par une grille d'amenée d'air ou un détalonnage de porte,
- température du local d'installation comprise entre 1°C et 40°C,
- température maximum de l'air extrait : 60°C.

**Argumentaire référence**

- Application :
  - Ventilation d'une pièce ou de plusieurs pièces,
  - Permet l'extraction ou l'insufflation,
  - Installation en tout point du réseau,
  - Habitat (sanitaire, cuisine, buanderie, cave... ) et petit tertiaire.
- Description :
  - Ventilateur de conduit,
  - Matière: ABS,
  - Moteur monophasé 2 vitesses,
  - Bloc moteur démontable.

**Caractéristiques principales**

- matière : ABS,
- 4 modèles : de Ø 100 mm à Ø 160 mm pour des débits maximum de 190 à 520 m<sup>3</sup>/h,
- bloc moteur démontable,
- moteur monophasé 2 vitesses sur roulement à billes,
- protection thermique intégrée.

## Ventilateur de conduit

# 11022330

## IN LINE XS 100

### Composition des kits

- vis et cheville;4

### Accessoires

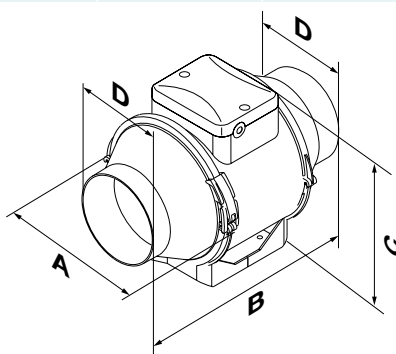
Désignations	Références
Inverseur VMC	11022030
Variateur de vitesse 1,5 A	11022358

### Données générales

Références	Durée de vie (h)	Nombre de vitesses	Type de moteur
11022330	40000	2	AC

### Données dimensionnelles

Références	A (mm)	B (mm)	C (mm)	D (mm)	H (mm)	L (mm)	Ø (mm)	Poids (kg)
11022330	167	246	190	100	190	246	100	1,45



Encombrement en mm

### Données aérauliques

Références	Débit en vitesse max (m³/h)	Débit en vitesse min (m³/h)
11022330	190	145

### Données acoustiques

Références	Pression acoustique à 3 m en vitesse max (dB(A))	Pression acoustique à 3 m en vitesse min (dB(A))
11022330	36	27

### Données électriques

Références	Fréquence (Hz)	Intensité de protection (A)	Intensité max (A)	Tension (V)	Puissance max (W)	Puissance min (W)
11022330	50/60	2	0,2	220/240	33	21

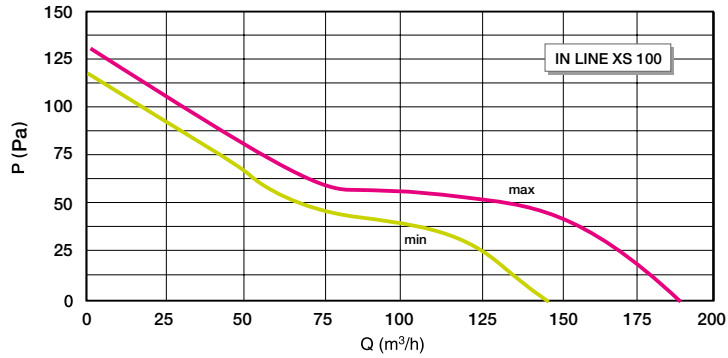
### Données réglementaires

Références	Classe de l'isolation électrique
11022330	Classe 2

Ventilateur de conduit

**11022330**  
IN LINE XS 100

## Courbes



Courbe aérodynamique XS 100