

Ventilateur de conduit**11022332
IN LINE XS 150**

IN LINE XS est un ventilateur de conduit compact pour une ou plusieurs pièces. Son bloc moteur démontable facilite le montage et la maintenance.



IN LINE XS

PLUS PRODUIT

- compact,
- installation et maintenance faciles grâce au bloc moteur démontable,
- silencieux : à partir de 27 dB(A).

Principes de fonctionnement

IN LINE XS est un ventilateur de conduit adapté à l'extraction ou à l'insufflation d'air dans une ou plusieurs pièces. Il peut fonctionner sur 1 ou 2 vitesses de ventilation, commandé par un inverseur ou un variateur de tension.

Description produit

IN LINE XS est un ventilateur de conduit qui permet de ventiler une ou plusieurs pièces en habitat et petit tertiaire : sanitaires, buanderie, cave, cuisine... IN LINE XS fonctionne en extraction ou en insufflation d'air sur des réseaux de gaines circulaires et peut être installé en tout point du réseau de ventilation. Il offre jusqu'à 2 vitesses de ventilation si l'on raccorde un inverseur et peut fonctionner avec un variateur de tension.

Domaines d'application

Habitat résidentiel collectif, Habitat résidentiel individuel, Neuf, Rénovation, Locaux tertiaires

Mise en oeuvre

- raccordement à un conduit amont et aval,
- montage toute position,
- fixation à une paroi via la platine de montage,
- montage possible en série pour plus de pression ou en parallèle pour plus de débit,
- apport d'air neuf dans les espaces ventilés par une grille d'amenée d'air ou un détalonnage de porte,
- température du local d'installation comprise entre 1°C et 40°C,
- température maximum de l'air extrait : 60°C.

Argumentaire référence

- Application :
 - Ventilation d'une pièce ou de plusieurs pièces,
 - Permet l'extraction ou l'insufflation,
 - Installation en tout point du réseau,
 - Habitat (sanitaire, cuisine, buanderie, cave...) et petit tertiaire.
- Description :
 - Ventilateur de conduit,
 - Matière: ABS,
 - Moteur monophasé 2 vitesses,
 - Bloc moteur démontable.

Caractéristiques principales

- matière : ABS,
- 4 modèles : de Ø 100 mm à Ø 160 mm pour des débits maximum de 190 à 520 m³/h,
- bloc moteur démontable,
- moteur monophasé 2 vitesses sur roulement à billes,
- protection thermique intégrée.

Ventilateur de conduit

11022332
IN LINE XS 150

Composition des kits

- vis et cheville;4

Accessoires

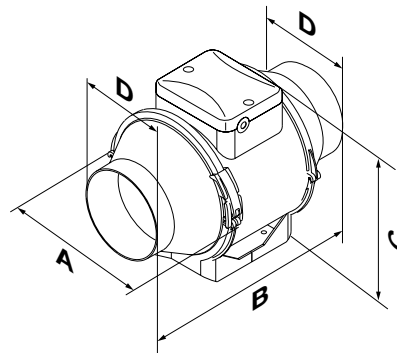
| Désignations | Références |
|----------------------------|------------|
| Inverseur VMC | 11022030 |
| Variateur de vitesse 1,5 A | 11022358 |

Données générales

| Références | Durée de vie (h) | Nombre de vitesses | Type de moteur |
|------------|------------------|--------------------|----------------|
| 11022332 | 40000 | 2 | AC |

Données dimensionnelles

| Références | A (mm) | B (mm) | C (mm) | D (mm) | H (mm) | L (mm) | Ø (mm) | Poids (kg) |
|------------|--------|--------|--------|--------|--------|--------|--------|------------|
| 11022332 | 223 | 295 | 250 | 150 | 250 | 295 | 150 | 2,65 |



Encombrement en mm

Données aérauliques

| Références | Débit en vitesse max (m³/h) | Débit en vitesse min (m³/h) |
|------------|-----------------------------|-----------------------------|
| 11022332 | 520 | 405 |

Données acoustiques

| Références | Pression acoustique à 3 m en vitesse max (dB(A)) | Pression acoustique à 3 m en vitesse min (dB(A)) |
|------------|--|--|
| 11022332 | 44 | 33 |

Données électriques

| Références | Fréquence (Hz) | Intensité de protection (A) | Intensité max (A) | Tension (V) | Puissance max (W) | Puissance min (W) |
|------------|----------------|-----------------------------|-------------------|-------------|-------------------|-------------------|
| 11022332 | 50/60 | 2 | 0,3 | 220/240 | 60 | 30 |

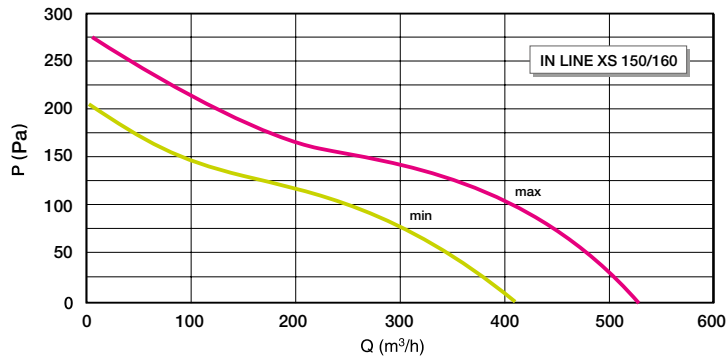
Données réglementaires

| Références | Classe de l'isolation électrique |
|------------|----------------------------------|
| 11022332 | Classe 2 |

Ventilateur de conduit

11022332
IN LINE XS 150

Courbes



Courbe aérodynamique XS 150