

**Extracteur permanent**

# 11022380

## INEA 100 I

INEA est un extracteur permanent pour petites pièces, qui offre un confort 24h/24. 2 modes de fonctionnement : interrupteur ou détection d'humidité.



INEA



INEA vue de face

**PLUS PRODUIT**

- esthétique : design moderne et épuré,
- offre un confort permanent : ventile 24h/24,
- compatible avec un conduit de refoulement jusqu'à 10 m.

**Principes de fonctionnement**

Les extracteurs permanents INEA assurent la ventilation continue d'une pièce jusqu'à 7 m<sup>2</sup> : salle de bain, WC ou buanderie.

Avec 2 modes de fonctionnement :

- déclenchement du mode boost et retour en mode quotidien par interrupteur (version I),
- déclenchement du mode boost par seuil d'humidité et retour temporisé en mode quotidien avec minuterie réglable (version H).

**Description produit**

INEA est une gamme d'extracteurs permanents au design moderne et épuré, qui s'intègre facilement dans votre logement. Ces aérateurs assurent la ventilation 24h/24 d'une pièce (salle de bain, WC, ou buanderie) tout en vous garantissant un confort optimal grâce à leur opération silencieuse et basse conso.

**Domaines d'application**

Habitat résidentiel collectif, Habitat résidentiel individuel, Rénovation

**Mise en oeuvre**

- fixation par 4 vis fournies,
- installation au mur ou au plafond,
- longueur maximum de refoulement 10 m,
- marche-arrêt de la version manuelle (I) grâce à un interrupteur,
- apport d'air neuf dans la pièce par une grille d'amenée d'air ou un détalonnage de porte.

**Argumentaire référence**

- Application :
  - Ventilation permanente d'une pièce jusqu'à 7 m<sup>2</sup> : salle de bain, WC, buanderie,
  - Extraction permanente de l'air vicié.
- Description :
  - Rejet Ø 100 mm
  - Déclenchement du mode boost et retour en mode quotidien par interrupteur,
  - Motorisation à faible niveau acoustique,
  - Clapet anti-retour amovible à l'arrière de l'extracteur,
  - Mousse arrière pour éviter la propagation des vibrations et la condensation,
  - Coloris blanc,
  - Matière : corps et face esthétique en ABS haute qualité,
  - Conditionnement 100% carton.

## Extracteur permanent

# 11022380

## INEA 100 I

## Caractéristiques principales

- 1 diamètre :
  - Ø 100 mm pour des pièces jusqu'à 7 m<sup>2</sup> : salle de bain, WC, buanderie.
- 2 modes de fonctionnement :
  - déclenchement du mode boost et retour en mode quotidien par interrupteur (version I),
  - déclenchement du mode boost par seuil d'humidité et retour temporisé en mode quotidien avec minuterie réglable (version H).
- motorisation très basse conso et à faible niveau acoustique,
- clapet anti-retour amovible à l'arrière de l'extracteur,
- mousse arrière pour réduire les vibrations et éviter la condensation,
- protection thermique intégrée,
- matière :
  - corps et face esthétique en ABS haute qualité.
- conditionnement carton.

## Caractéristiques complémentaires

- fonctionnement continu avec un mode boost manuel (version I) : déclenchement et arrêt du mode boost par action sur un interrupteur (non fourni)
- fonctionnement continu avec un mode boost automatique via détection d'humidité (version H) :
  - déclenchement du mode boost par seuil d'humidité réglable entre 60% et 90%. La mise en route est automatique lorsque le taux d'humidité ambiant dépasse la valeur du seuil pré réglée,
  - temporisation à la mise en route : 45 secondes,
  - retour temporisé en mode quotidien, réglable entre 2 et 30 minutes. Après retour à un taux d'humidité inférieur au seuil de déclenchement le mode boost fonctionne pendant la durée pré réglée puis revient en mode quotidien automatiquement.

## Composition des kits

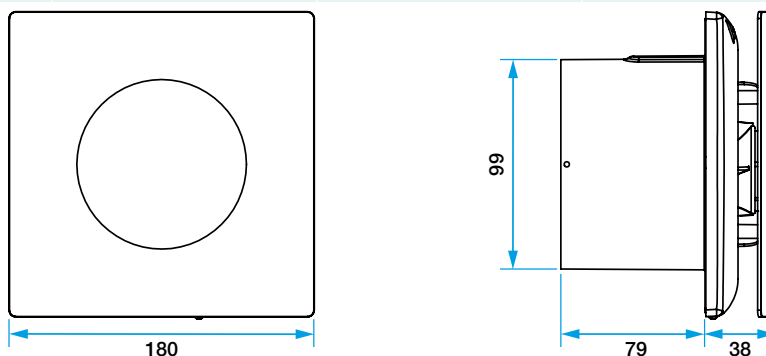
- vis et cheville de fixation;4

## Données générales

Références	Epaisseur en applique (mm)	Fonctionnement	Nombre de vitesses	Température maximum de l'air extrait (°C)	Type de commande	Type de finition	Type de moteur	Couleur
11022380	38	Déclenchement du mode boost et retour en mode quotidien par interrupteur	2	40	Interrupteur	Blanc	AC	Blanc

## Données dimensionnelles

Références	H (mm)	L (mm)	P (mm)	Ø rejet (mm)	Poids (kg)
11022380	180	180	117	99	0,61



Encombrement en mm

## Données aérauliques

Références	Débit max (m <sup>3</sup> /h)
11022380	77

## Données acoustiques

Références	Pression acoustique à 3 m (dB(A))
11022380	23

## Données thermiques

Références	Consommation (Puissance max au débit de base) (W)	Puissance max au débit de pointe (W)
11022380	5	8

Extracteur permanent

11022380  
INEA 100 I

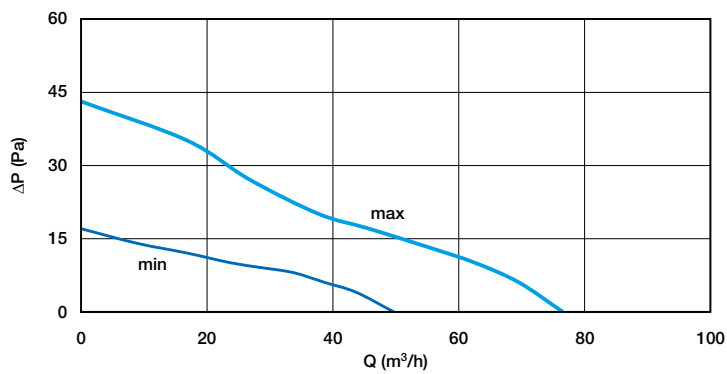
## Données électriques

Références	Fréquence (Hz)	Indice de protection	Intensité de protection (A)	Tension (V)	Puissance max (W)
11022380	50	IP44	2	220/240	8

## Données réglementaires

Références	Classe de l'isolation électrique
11022380	Classe 2

## Courbes



Courbes aérauliques INEA 100