

## Clapet coupe-feu

11043457

ISONE®2.1 Europe RECT GM

Les clapets ISONE® 2.1 sont faciles à choisir : un seul modèle pour toutes les cloisons et tous les degrés coupe-feu.



ISONE®2.1 Rectangulaire Europe télécommandé

## PLUS PRODUIT

- Un seul modèle de clapet pour toutes les cloisons : facile à choisir
- Poignée ergonomique de réarmement rapide : 2 secondes suffisent
- Axe inox en option pour environnements difficiles
- Boîtier de commande déporté en option, 0,7m ou 3m
- Application ALDES SecurONE pour collecte et partage des données du clapet
- Mécanisme unique, du clapet le plus simple au plus équipé : facile à choisir, installer et maintenir

- Kit Easyinstall pour installation facile en cloison légère
- Connectique RJ45 24V compatible avec les modules MODBUS

- Le clapet est ouvert en position d'attente.
- Il s'ouvre sur ordre du CMSI ou de la canne thermique et passe ainsi en position de sécurité (fermé).
- Il est réarmable à distance grâce à la motorisation.

## Description produit

- Clapets coupe-feu destinés aux bâtiments tertiaires (ERP, IGH)
- Ils restituent le degré coupe-feu des cloisons traversées par une gaine de ventilation.
- Equipé de fusible thermique de déclenchement 70°C par défaut
- Commandable par bobine électromagnétique 24/48Vcc à émission, 24Vcc ou 48Vcc à rupture
- Moteur de réarmement 24/48V
- Degré coupe-feu jusqu'à 120 minutes sur toutes les cloisons usuelles

## Domaines d'application

Neuf, Rénovation, Locaux tertiaires

## Mise en oeuvre

- Installation sans scellement sur cloison légère, même avec chevêtre post-montage
- Montage encastré sur :
  - Mur/ dalle béton et béton cellulaire
  - Mur carreaux de plâtre
  - Plaques de plâtre type A (1h) et type F (2h)
- Montage déporté sur PROMAT / GEOSTAF
- Positionnement sur cloisons légères grâce aux pattes d'installation
- Kit Easyinstall pour montage facilité des clapets rectangulaires en cloison légère type A (60 minutes)
- Pièce d'adaptation pour raccordement aux réseaux oblongs
- EXAP EN 15882-2:2015, règles X.45 et X.46 : cotes de réservation étendues
- Respecter les rapports de classement au feu lors de la mise en oeuvre

## Caractéristiques principales

- Certifié et conforme NF S 61937-5 et NF537
- Marqué CE selon EN 15650 : 1812-CPR-1837
- Etanchéité classe C selon EN 1751 en standard
- EI 120 S -500Pa sur mur et dalle béton, béton cellulaire, plaque de plâtre type F, montage déporté PROMAT/ Geostaff
- EXAP EN 15882-2:2015 : règles X.45 et X.46
- Gamme de 200x100 mm à 1500x500 / 1000² mm
- Certifié 300 cycles pour clapets autocommandés, 10000 cycles pour clapets télécommandés

## RÈGLEMENTATIONS &amp; CONFORMITÉ(S)

Numéro PV CE : 1812-CPR-1837

## Clapet coupe-feu

11043457

ISONE®2.1 Europe RECT GM

## Caractéristiques complémentaires

- Mécanisme 100% évolutif
- Clapet unique adaptable sur toutes les parois
- Installation sur cloison légère avec chevette post montage
- Poignée de réarmement indiquant la position du clapet
- Large boîtier de raccordement électrique
- Axe inox en option pour environnement hostile
- Kit Easynstall pour installation facile en cloison légère
- Boîtier de commande déporté en option
- Faible pertes de charges

## Accessoires

Désignations	Références
VIROLE OBLONGUE ISONE®2.1 880x215/950x350	11043258
VIROLE OBLONGUE ISONE®2.1 950x320/1000x350	11043264

## Données générales

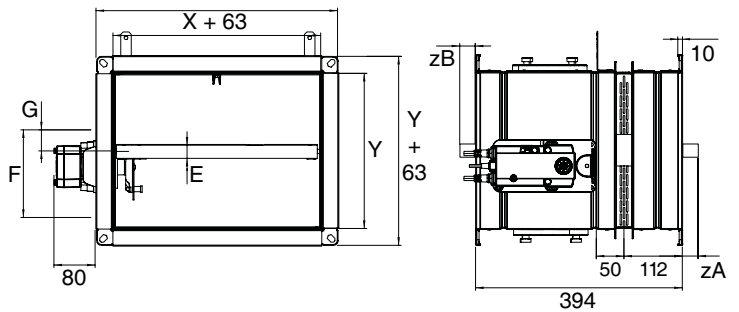
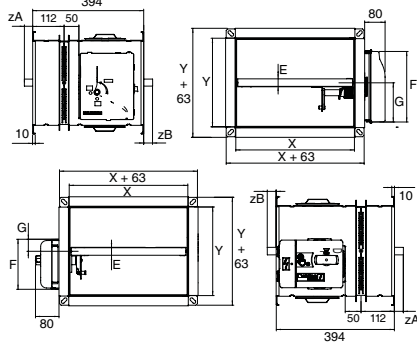
Références	Section de passage d'air libre (dm²)
11043457	10,3 (Min) - 90,8 (Max)

Clapet coupe-feu

11043457  
ISONE®2.1 Europe RECT GM

Données dimensionnelles

Références	E (mm)	F (mm)	G (mm)	ZA (mm)	ZB (mm)	Lmax x Hmax (mm)
11043457	50	242	99	Y/2 -122	Y/2 -292	1500 x 500 / 1000 x 1000

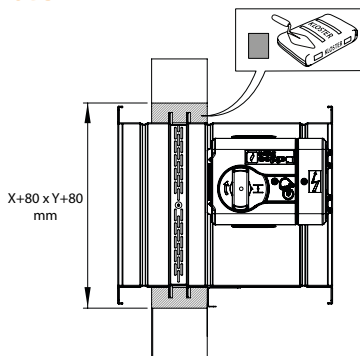


Encombrement ISONE®2.1 Europe Rectangulaire autocommandé

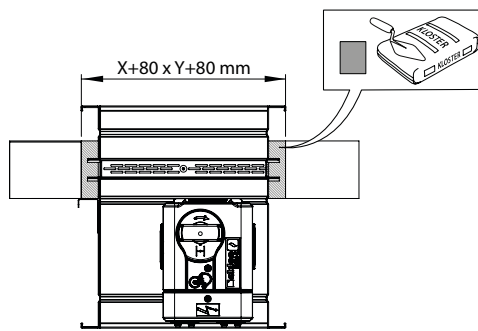
Encombrement ISONE®2.1 Europe Rectangulaire télécommandé

- ISONE®2.1 PM : 200x100 à 800x600 / 1000<sup>2</sup>
- ISONE®2.1 GM : •800x600 à 1500x500 / 1000<sup>2</sup>

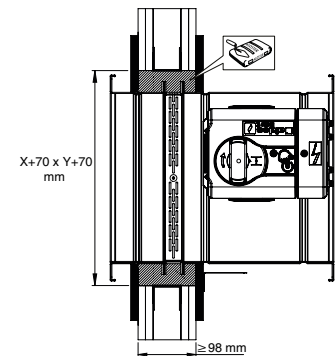
Installation



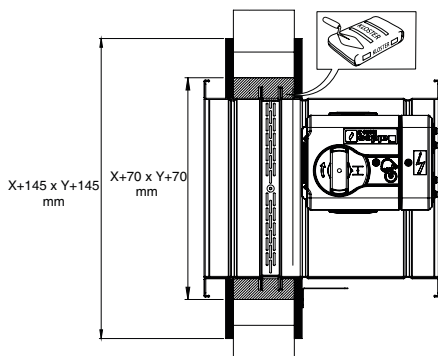
ISONE®2.1 rectangulaire sur mur béton



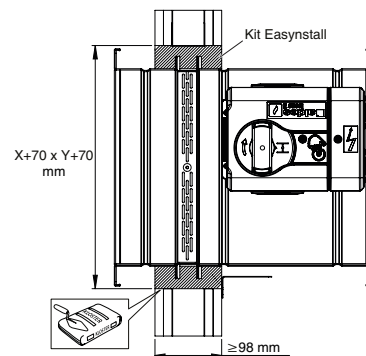
ISONE®2.1 rectangulaire sur dalle béton



ISONE®2.1 rectangulaire sur cloison légère 120 minutes



ISONE®2.1 rectangulaire sur cloison carreaux de plâtre 120 minutes



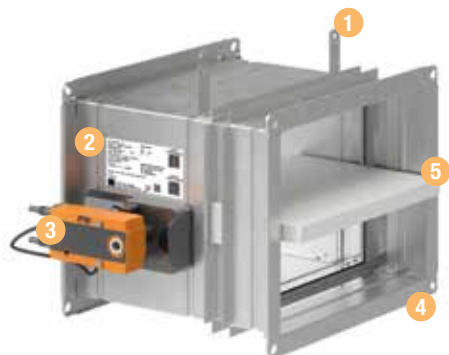
ISONE®2.1 rectangulaire sur cloison légère 60 minutes avec kit Easyinstall

## Clapet coupe-feu

# 11043457

## ISONE®2.1 Europe RECT GM

## Principe de fonctionnement



- > 1: patte d'installation
- > 2: plaque de firme
- > 3: mécanisme BELIMO
- > 4: bride de raccordement de 30mm
- > 5: lame épaisseur 25mm (modèle PM) ou 50mm (modèle GM)