

Clapet coupe-feu

11043458

ISONE®2.1 Europe RECT PM-M

Les clapets ISONE® 2.1 sont faciles à choisir : un seul modèle pour toutes les cloisons et tous les degrés coupe-feu.



ISONE®2.1 Rectangulaire Europe télécommandé

PLUS PRODUIT

- Un seul modèle de clapet pour toutes les cloisons : facile à choisir
- Poignée ergonomique de réarmement rapide : 2 secondes suffisent
- Axe inox en option pour environnements difficiles
- Boîtier de commande déporté en option, 0,7m ou 3m
- Application ALDES SecurONE pour collecte et partage des données du clapet
- Mécanisme unique, du clapet le plus simple au plus équipé : facile à choisir, installer et maintenir
- Kit Easyinstall pour installation facile en cloison légère
- Connectique RJ45 24V compatible avec modules MODBUS
- Le clapet est ouvert en position d'attente.

- Il s'ouvre sur ordre du CMSI ou de la canne thermique et passe ainsi en position de sécurité (fermé).
- Il est réarmable à distance grâce à la motorisation.

Description produit

- Clapets coupe-feu destinés aux bâtiments tertiaires (ERP, IGH)
- Ils restituent le degré coupe-feu des cloisons traversées par une gaine de ventilation.
- Equipé de fusible thermique de déclenchement 70°C par défaut
- Commandable par bobine électromagnétique 24/48Vcc à émission, 24Vcc ou 48Vcc à rupture
- Moteur de réarmement 24/48V
- Degré coupe-feu jusqu'à 120 minutes sur toutes les cloisons usuelles

Domaines d'application

Neuf, Rénovation, Locaux tertiaires

Mise en oeuvre

- Installation sans scellement sur cloison légère, même avec chevêtre post-montage
- Montage encastré sur :
 - Mur/ dalle béton et béton cellulaire
 - Mur carreaux de plâtre
 - Plaques de plâtre type A (1h) et type F (2h)
- Montage déporté sur PROMAT / GEOSTAF
- Positionnement sur cloisons légères grâce aux pattes d'installation
- Kit Easyinstall pour montage facilité des clapets rectangulaires en cloison légère type A (60 minutes)
- Pièce d'adaptation pour raccordement aux réseaux oblongs
- EXAP EN 15882-2:2015, règles X.45 et X.46 : cotes de réservation étendues
- Respecter les rapports de classement au feu lors de la mise en oeuvre

Caractéristiques principales

- Certifié et conforme NF S 61937-5 et NF537
- Marqué CE selon EN 15650 : 1812-CPR-1837
- Etanchéité classe C selon EN 1751 en standard
- EI 120 S -500Pa sur mur et dalle béton, béton cellulaire, plaque de plâtre type F, montage déporté PROMAT/ Geostaff
- EXAP EN 15882-2:2015 : règles X.45 et X.46
- Gamme de 200x100 mm à 1500x500 / 1000² mm
- Certifié 300 cycles pour clapets autocommandés, 10000 cycles pour clapets télécommandés

RÈGLEMENTATIONS & CONFORMITÉ(S)

Numéro PV CE : 1812-CPR-1837

Clapet coupe-feu

11043458

ISONE®2.1 Europe RECT PM-M

Caractéristiques complémentaires

- Mécanisme 100% évolutif
- Clapet unique adaptable sur toutes les parois
- Installation sur cloison légère avec chevette post montage
- Poignée de réarmement indiquant la position du clapet
- Large boîtier de raccordement électrique
- Axe inox en option pour environnement hostile
- Kit Easynstall pour installation facile en cloison légère
- Boîtier de commande déporté en option
- Faible pertes de charges

Accessoires

Désignations	Références
VIROLE OBLONGUE ISONE®2.1 360x80/400x200	11043196
VIROLE OBLONGUE ISONE®2.1 350x100/400x200	11043197
VIROLE OBLONGUE ISONE®2.1 325x130/350x200	11043198
VIROLE OBLONGUE ISONE®2.1 425x130/450x200	11043199
VIROLE OBLONGUE ISONE®2.1 410x165/450x200	11043217
VIROLE OBLONGUE ISONE®2.1 545x165/600x200	11043218
VIROLE OBLONGUE ISONE®2.1 515x215/550x250	11043219
VIROLE OBLONGUE ISONE®2.1 675x215/700x250	11043257
VIROLE OBLONGUE ISONE®2.1 645x265/700x300	11043259

Données générales

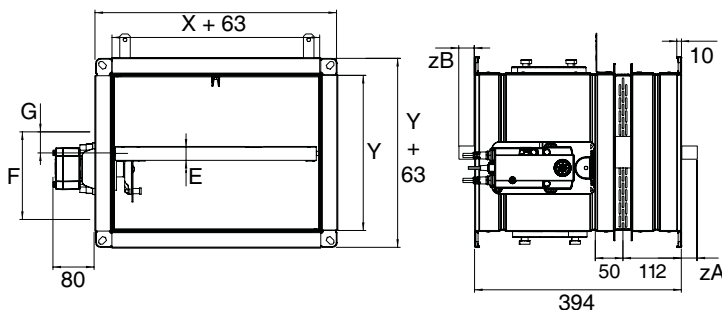
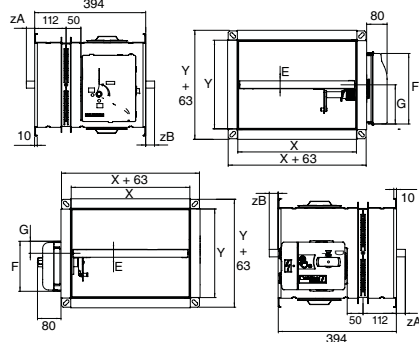
Références	Section de passage d'air libre (dm²)
11043458	0,9 (Min) - 43 (Max)

Clapet coupe-feu

11043458
ISONE®2.1 Europe RECT PM-M

Données dimensionnelles

Références	E (mm)	F (mm)	G (mm)	ZA (mm)	Lmin x Hmin (mm)	Lmax x Hmax (mm)
11043458	25	100	200	Y/2 -122	200 x 100	800 x 600

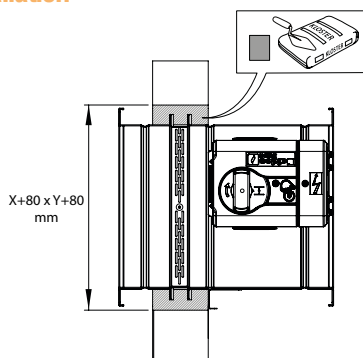


Encombrement ISONE®2.1 Europe Rectangulaire autocommandé

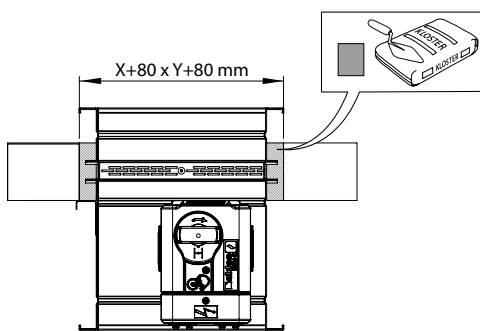
Encombrement ISONE®2.1 Europe Rectangulaire télécommandé

- ISONE®2.1 PM : 200x100 à 800x600 / 1000²
- ISONE®2.1 GM : •800x600 à 1500x500 / 1000²

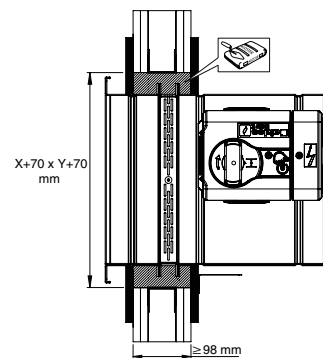
Installation



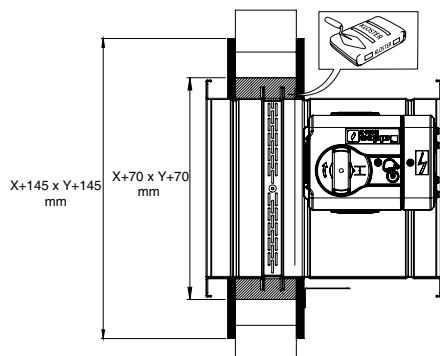
ISONE®2.1 rectangulaire sur mur béton



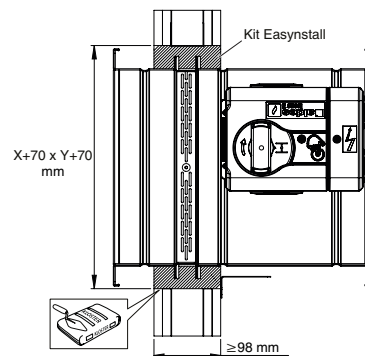
ISONE®2.1 rectangulaire sur dalle béton



ISONE®2.1 rectangulaire sur cloison légère 120 minutes



ISONE®2.1 rectangulaire sur cloison carreaux de plâtre 120 minutes



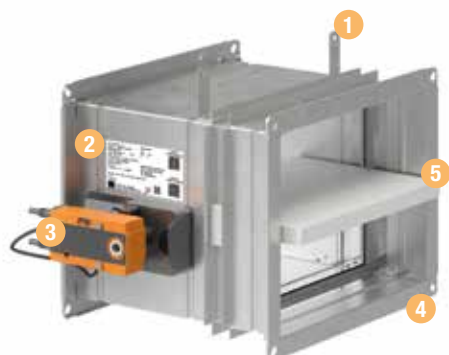
ISONE®2.1 rectangulaire sur cloison légère 60 minutes avec kit Easynstall

Clapet coupe-feu

11043458

ISONE®2.1 Europe RECT PM-M

Principe de fonctionnement



- > 1: patte d'installation
- > 2: plaque de firme
- > 3: mécanisme BELIMO
- > 4: bride de raccordement de 30mm
- > 5: lame épaisseur 25mm (modèle PM) ou 50mm (modèle GM)