

**Clapet coupe-feu****11043428****ISONE®2.1 FTE70 Ø 200 mm + jeu de contact FDCU1 + bobine émission VDS 24/48V**

Les clapets ISONE® 2.1 sont faciles à choisir : un seul modèle pour toutes les cloisons et tous les degré coupe-feu.

**PLUS PRODUIT**

- Un seul modèle de clapet pour toutes les cloisons : facile à choisir
- Poignée ergonomique de réarmement rapide : 2 secondes suffisent
- Axe inox en option pour environnements difficiles
- Boîtier de commande déporté en option, 0,7m ou 3m
- Mécanisme unique, du clapet le plus simple au plus équipé : facile à choisir, installer et maintenir

**RÉGLEMENTATIONS & CONFORMITÉ(S)**

Numéro PV CE : 1812-CPR-2333

**Principes de fonctionnement**

- Le clapet est ouvert en position d'attente.
- Il s'ouvre sur ordre du CMSI ou de la canne thermique et passe ainsi en position de sécurité (fermé).
- Il est réarmable à distance grâce à la motorisation.

**Description produit**

Clapets coupe-feu destinés aux bâtiments tertiaires (ERP, IGH).

Ils restituent le degré coupe-feu des cloisons traversées par une gaine de ventilation.

Équipé de fusible thermique de déclenchement 70°C par défaut.

Commandable par bobine électromagnétique 24/48VCC à émission, 24VCC ou 48VCC à rupture.

Moteur de réarmement 24-48 VCC/VDC.

Degré coupe-feu jusqu'à 120 minutes sur toutes les cloisons usuelles.

**Domaines d'application**

Neuf, Rénovation, Locaux tertiaires

**Mise en oeuvre**

- Installation sans scellement sur cloison légère, même avec chevêtre post-montage
- Montage encastré sur :
  - Mur/ dalle béton et béton cellulaire
  - Mur carreaux de plâtre
  - Plaques de plâtre type A (1h) et type F (2h)
- Montage déporté sur PROMAT / GEOSTAF
- Positionnement sur cloisons légères grâce aux pattes d'installation
- EXAP EN 15882-2:2015, règles X.45 et X.46 : cotes de réservation étendues
- Respecter les rapports de classement au feu lors de la mise en oeuvre

**Caractéristiques principales**

- Certifié et conforme NF S 61937-5 et NF537
- Marqué CE selon EN 15650 : 1812-CPR-2333
- Étanchéité classe C selon EN 1751 en standard
- EI 120 S -500 Pa sur mur et dalle béton, béton cellulaire, plaque de plâtre type F, montage déporté PROMAT/ Geostaf
- EXAP EN 15882-2:2015 : règles X.45 et X.46
- Gamme de D100 mm à D900 mm

## Clapet coupe-feu

11043428

ISONE®2.1 FTE70 Ø 200 mm + jeu de contact FDCU1 + bobine émission VDS 24/48V

## Caractéristiques complémentaires

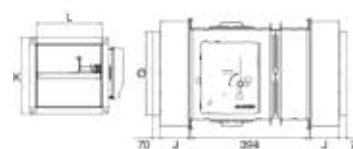
- Mécanisme 100% évolutif
- Clapet unique adaptable sur toutes les parois
- Installation sur cloison légère avec chevette post montage
- Poignée de réarmement indiquant la position du clapet
- Large boîtier de raccordement électrique
- Axe inox en option pour environnement hostile
- Boîtier de commande déporté en option
- Faible pertes de charges

## Données générales

Références	Section de passage d'air libre (dm <sup>2</sup> )
11043428	2,6

## Données dimensionnelles

Références	A (mm)	B (mm)	L (mm)	Ø (mm)	Ø D (mm)	Poids (kg)
11043428	97	70	420	200	200	3,5



Encombrement ISONE®2.1 PM

- ISONE®2.1 PM : D100 à D500
- ISONE®2.1 GM : D560 à D900

Encombrement ISONE®2.1 GM

## Clapet coupe-feu

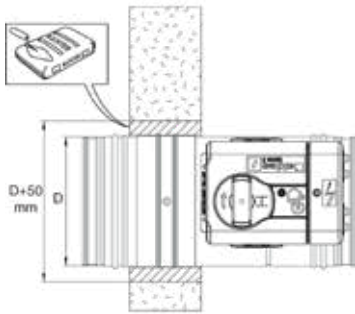
11043428

ISONE®2.1 FTE70 Ø 200 mm + jeu de contact FDCU1 + bobine émission VDS 24/48V

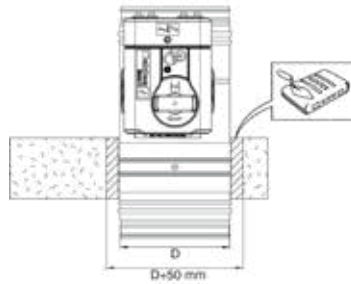
## Données aérauliques

Références	Perte de charge à 2 m/s (Pa)	Perte de charge à 4 m/s (Pa)	Perte de charge à 6 m/s (Pa)	Perte de charge à 8 m/s (Pa)	Perte de charge à 10 m/s (Pa)	Perte de charge à 12 m/s (Pa)
11043428	2	5	10	17	26	37

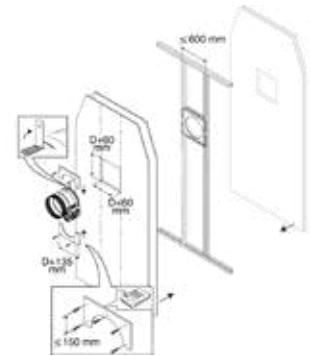
## Installation



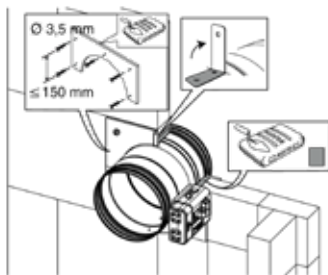
ISONE@2.1 circulaire sur mur béton



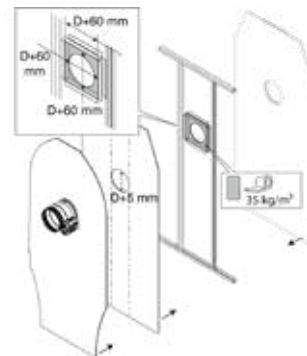
ISONE@2.1 circulaire sur dalle béton



ISONE@2.1 circulaire sur cloison légère 120 minutes



ISONE@2.1 circulaire sur cloison carreaux de plâtre 120 minutes



ISONE@2.1 circulaire sur cloison légère 60 minutes chevrete post montage

## Principe de fonctionnement



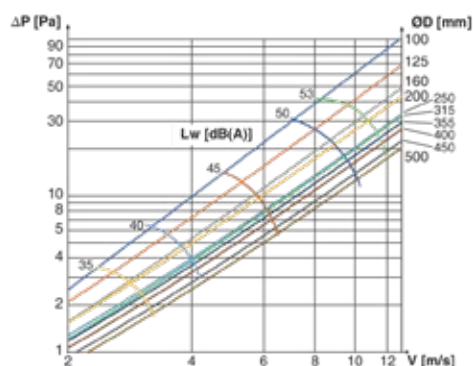
- > 1: patte d'installation
- > 2: joint à lèvres
- > 3: lame avec joint d'étanchéité
- > 4: corps tunnel (manchette) en acier galvanisé
- > 5: plaque de firme
- > 6: mécanisme ISONE@2.1 PM

## Clapet coupe-feu

11043428

ISONE®2.1 FTE70 Ø 200 mm + jeu de contact FDCU1 + bobine émission VDS 24/48V

## Courbes



- >Perte de charge :  $\Delta P$  [Pa],
- >Diamètre nominal du clapet :  $\text{Ø D}$  [mm],
- >Vitesse :  $V$  [m/s],
- >Puissance acoustique :  $L_w$  [dB(A)].