

## Clapet coupe-feu

# 11043137

## ISONE®2.1 FTE70 Ø 400 mm

Les clapets ISONE® 2.1 sont faciles à choisir : un seul modèle pour toutes les cloisons et tous les degré coupe-feu.



Clapet ISONE® 2.1 circulaire

### PLUS PRODUIT

- Un seul modèle de clapet pour toutes les cloisons : facile à choisir
- Poignée ergonomique de réarmement rapide : 2 secondes suffisent
- Axe inox en option pour environnements difficiles
- Boîtier de commande déporté en option, 0,7m ou 3m
- Application Aldes SecurONE pour collecte et partage des données du clapet
- Mécanisme unique, du clapet le plus simple au plus équipé : facile à choisir, installer et maintenir

### Principales caractéristiques

- Le clapet est ouvert en position d'attente.
- Il s'ouvre sur ordre du CMSI ou de la canne thermique et passe ainsi en position de sécurité (fermé).
- Il est réarmable à distance grâce à la motorisation.

### Description produit

Clapets coupe-feu destinés aux bâtiments tertiaires (ERP, IGH).

Ils restituent le degré coupe-feu des cloisons traversées par une gaine de ventilation.

Équipé de fusible thermique de déclenchement 70°C par défaut.

Commandable par bobine électromagnétique 24/48VCC à émission, 24VCC ou 48VCC à rupture.

Moteur de réarmement 24-48 VCC/VDC.

Degré coupe-feu jusqu'à 120 minutes sur toutes les cloisons usuelles.

### Domaines d'application

Neuf, Rénovation, Locaux tertiaires

### Mise en oeuvre

- Installation sans scellement sur cloison légère, même avec chevêtre post-montage
- Montage encastré sur :
  - Mur/ dalle béton et béton cellulaire
  - Mur carreaux de plâtre
  - Plaques de plâtre type A (1h) et type F (2h)
- Montage déporté sur PROMAT / GEOSTAF
- Positionnement sur cloisons légères grâce aux pattes d'installation
- EXAP EN 15882-2:2015, règles X.45 et X.46 : cotes de réservation étendues
- Respecter les rapports de classement au feu lors de la mise en oeuvre

### Caractéristiques principales

- Certifié et conforme NF S 61937-5 et NF537
- Marqué CE selon EN 15650 : 1812-CPR-1837
- Étanchéité classe C selon EN 1751 en standard
- EI 120 S -500 Pa sur mur et dalle béton, béton cellulaire, plaque de plâtre type F, montage déporté PROMAT/ Geostaf
- EXAP EN 15882-2:2015 : règles X.45 et X.46
- Gamme de D100 mm à D900 mm

### RÈGLEMENTATIONS & CONFORMITÉ(S)

Numéro PV CE : 1812-CPR-1837

## Clapet coupe-feu

11043137

ISONE®2.1 FTE70 Ø 400 mm

## Caractéristiques complémentaires

- Mécanisme 100% évolutif
- Clapet unique adaptable sur toutes les parois
- Installation sur cloison légère avec chevette post montage
- Poignée de réarmement indiquant la position du clapet
- Large boîtier de raccordement électrique
- Axe inox en option pour environnement hostile
- Boîtier de commande déporté en option
- Faible pertes de charges

## Accessoires

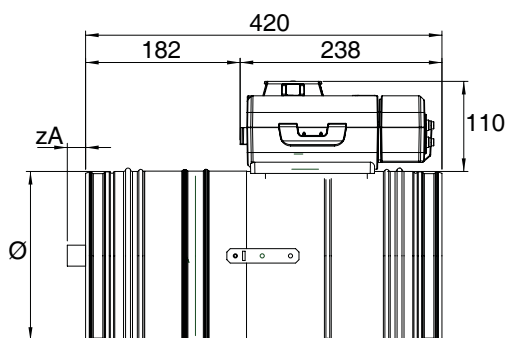
Désignations	Références
Boîtier déporté 0,7 m pour contact FDCU1 et bobine émission ISONE®2.1 PM	11043324
Boîtier déporté 3 m pour contact FDCU1 et bobine émission ISONE®2.1 PM	11043325
Kit cordon pack control ISONE®2.1 PM	11043339
Boîtier déporté 0,7 m pour contact FDCU1+2 et bobine émission ISONE®2.1 PM	11043396
Boîtier déporté 3 m pour contact FDCU1+2 et bobine émission ISONE®2.1 PM	11043397

## Données générales

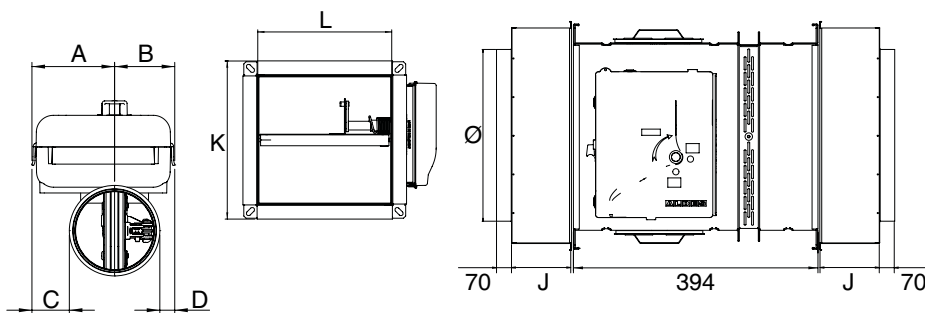
Références	Section de passage d'air libre (dm²)
11043137	11,24

## Données dimensionnelles

Références	A (mm)	B (mm)	Ø (mm)	Poids (kg)
11043137	127	40	400	8,4



Encombrement ISONE®2.1 PM



Encombrement ISONE®2.1 GM

- ISONE®2.1 PM : D100 à D500
- ISONE®2.1 GM : D560 à D900

Clapet coupe-feu

11043137

ISONE®2.1 FTE70 Ø 400 mm

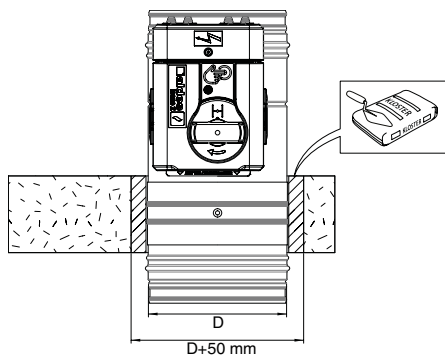
Données aérauliques

Références	Perte de charge à 2 m/s (Pa)	Perte de charge à 4 m/s (Pa)	Perte de charge à 6 m/s (Pa)	Perte de charge à 8 m/s (Pa)	Perte de charge à 10 m/s (Pa)	Perte de charge à 12 m/s (Pa)
11043137	1	3	7	11	16	23

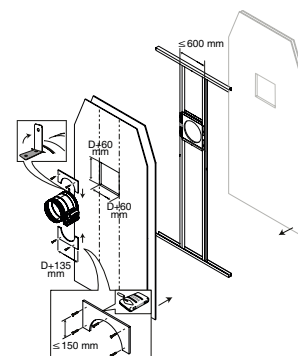
Installation



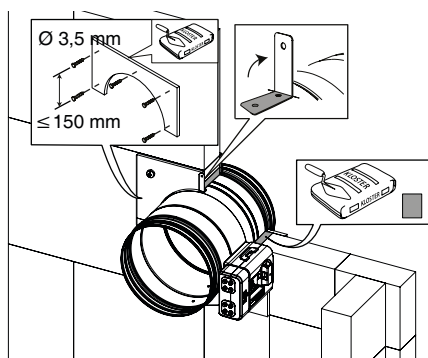
ISONE@2.1 circulaire sur mur béton



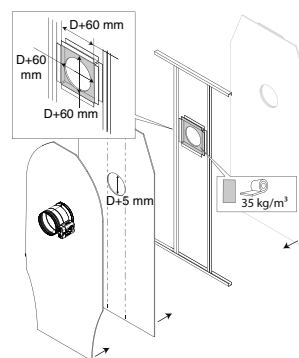
ISONE@2.1 circulaire sur dalle béton



ISONE@2.1 circulaire sur cloison légère 120 minutes



ISONE@2.1 circulaire sur cloison carreaux de platre 120 minutes



ISONE@2.1 circulaire sur cloison légère 60 minutes chevrete post montage

Principe de fonctionnement



- > 1: patte d'installation
- > 2: joint à lèvres
- > 3: lame avec joint d'étanchéité
- > 4: corps tunnel (manchette) en acier galvanisé
- > 5: plaque de firme
- > 6: mécanisme ISONE@2.1 PM