

Clapet coupe-feu

11043147
ISONE®2.1 FTE70 RECT GM

Les clapets ISONE® 2.1 sont faciles à choisir : un seul modèle pour toutes les cloisons et tous les degrés coupe-feu.



ISONE®2.1 Rectangulaire PM

PLUS PRODUIT

- Un seul modèle de clapet pour toutes les cloisons : facile à choisir
- Poignée ergonomique de réarmement rapide : 2 secondes suffisent
- Axe inox en option pour environnements difficiles
- Boîtier de commande déporté en option, 0,7m ou 3m
- Application ALDES SecurONE pour collecte et partage des données du clapet
- Mécanisme unique, du clapet le plus simple au plus équipé : facile à choisir, installer et maintenir

Kit Easynstall pour installation facile en cloison légère

- Le clapet est ouvert en position d'attente.
- Il s'ouvre sur ordre du CMSI ou de la canne thermique et passe ainsi en position de sécurité (fermé).
- Il est réarmable à distance grâce à la motorisation.

Description produit

Clapets coupe-feu destinés aux bâtiments tertiaires (ERP, IGH)

Ils restituent le degré coupe-feu des cloisons traversées par une gaine de ventilation.

Équipé de fusible thermique de déclenchement 70°C par défaut

Commandable par bobine électromagnétique 24/48VCC à émission, 24VCC ou 48VCC à rupture

Moteur de réarmement 24-48 VCC/VDC

Degré coupe-feu jusqu'à 120 minutes sur toutes les cloisons usuelles

ISONE® 2.1 Rectangulaire PM:

- (LxH) : de 200x100 à 800x600 mm,
- mécanisme de commande ISONE® 2.1.

• ISONE® 2.1 Rectangulaire GM :

- (LxH) : L•800, H•600, jusqu'à 1500x500 / 1000².

Domaines d'application

Neuf, Rénovation, Locaux tertiaires

Mise en oeuvre

- Installation sans scellement sur cloison légère, même avec chevêtre post-montage,
- Montage encastré sur :
 - Mur/ dalle béton et béton cellulaire
 - Mur carreaux de plâtre
 - Plaques de plâtre type A (1h) et type F (2h)
- Montage déporté sur PROMAT / GEOSTAF grâce au kit EASYNSTAL,
- Positionnement sur cloisons légères grâce aux pattes d'installation,
- Kit Easynstall pour montage facilité des clapets rectangulaires en cloison légère type A (60 minutes),
- Pièce d'adaptation pour raccordement aux réseaux oblongs,
- EXAP EN 15882-2:2015, règles X.45 et X.46 : cotes de réservation étendues,
- Respecter les rapports de classement au feu lors de la mise en oeuvre.

Caractéristiques principales

- Certifié et conforme NF S 61937-5 et NF537
- Marqué CE selon EN 15650 : 1812-CPR-1837
- Étanchéité classe C selon EN 1751 en standard
- EI 120 S -500 Pa sur mur et dalle béton, béton cellulaire, plaque de plâtre type F, montage déporté PROMAT/ Geostaf
- EXAP EN 15882-2:2015 : règles X.45 et X.46
- Gamme de 200x100 mm à 1500x500 / 1000² mm

RÈGLEMENTATIONS & CONFORMITÉ(S)

Numéro PV CE : 1812-CPR-1837

Clapet coupe-feu

11043147

ISONE®2.1 FTE70 RECT GM

Caractéristiques complémentaires

- Mécanisme 100% évolutif
- Clapet unique adaptable sur toutes les parois
- Installation sur cloison légère avec chevette post montage
- Poignée de réarmement indiquant la position du clapet
- Large boîtier de raccordement électrique
- Axe inox en option pour environnement hostile
- Kit Easynstall pour installation facile en cloison légère
- Boîtier de commande déporté en option
- Faible pertes de charges

Accessoires

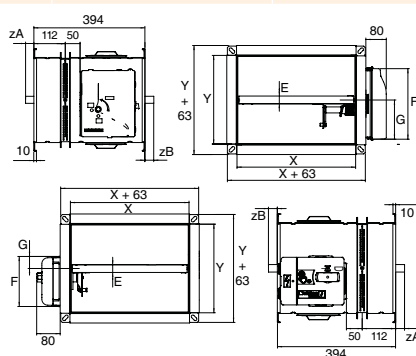
| Désignations | Références |
|---|------------|
| VIOLE OBLONGUE ISONE®2.1 880x215/950x350 | 11043258 |
| VIOLE OBLONGUE ISONE®2.1 950x320/1000x350 | 11043264 |

Données générales

| Références | Section de passage d'air libre (dm ²) |
|------------|---|
| 11043147 | 10,3 (Min) - 90,8 (Max) |

Données dimensionnelles

| Références | E (mm) | F (mm) | G (mm) | ZA (mm) | ZB (mm) | Lmax x Hmax (mm) |
|------------|--------|--------|--------|----------|----------|--------------------------|
| 11043147 | 50 | 242 | 99 | Y/2 -122 | Y/2 -292 | 1500 x 500 / 1000 x 1000 |



Encombrement ISONE®2.1 Rectangulaire

- ISONE®2.1 GM : •800x600 à 1500x500 / 1000²
- ISONE®2.1 PM : 200x100 à 800x600

Clapet coupe-feu

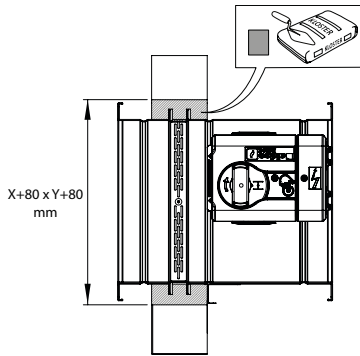
11043147

ISONE®2.1 FTE70 RECT GM

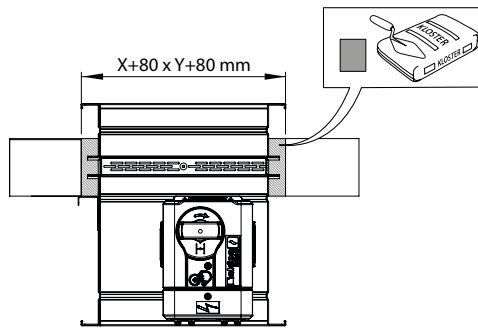
Données aérauliques

| Références | Perte de charge à 2 m/s (Pa) | Perte de charge à 4 m/s (Pa) | Perte de charge à 6 m/s (Pa) | Perte de charge à 8 m/s (Pa) | Perte de charge à 10 m/s (Pa) | Perte de charge à 12 m/s (Pa) |
|------------|------------------------------|------------------------------|------------------------------|------------------------------|-------------------------------|-------------------------------|
| 11043147 | 0 | 0 | 0 | 0 | 0 | 0 |

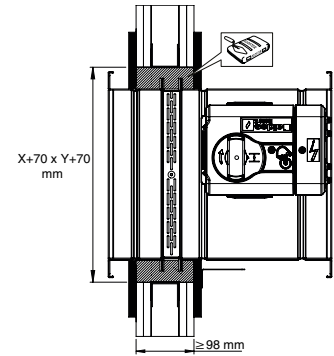
Installation



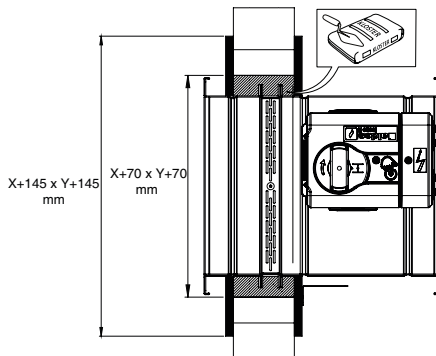
ISONE@2.1 rectangulaire sur mur béton



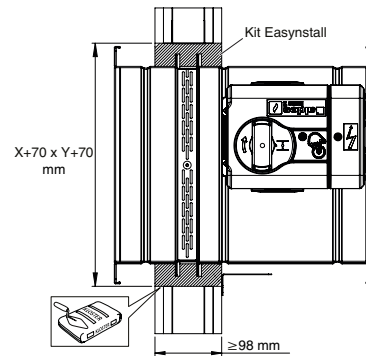
ISONE@2.1 rectangulaire sur dalle béton



ISONE@2.1 rectangulaire sur cloison légère 120 minutes



ISONE@2.1 rectangulaire sur cloison carreaux de plâtre 120 minutes



ISONE@2.1 rectangulaire sur cloison légère 60 minutes avec kit Easynstall

Principe de fonctionnement



- > 1: patte d'installation
- > 2: plaque de firme
- > 3: mécanisme ISONE@2.1 PM
- > 4: lame épaisseur 25mm (modèle PM) ou 50mm (modèle GM)
- > 5: bride de raccordement de 30mm