

**Amenée d'air neuf****11044379**  
**KIT FCU+DCU ADDITIONEL AIRONE**

L'amenée d'air AIRONE assure l'apport d'air neuf en cas d'incendie, avec une esthétique optimale et une bonne isolation thermique.



Fermé, en position attente

**PLUS PRODUIT**

- esthétique sobre et élégante,
- isolation thermique en standard,
- option peinture disponible.

**Principes de fonctionnement**

AIRONE est un ouvrant télécommandé, relevant vers l'extérieur, pour une application d'amenée d'air. Il s'ouvre sur ordre du CMSI. Les contacts de début/fin de course permettent d'en connaître la position et le bon fonctionnement.

**Description produit**

AIRONE est un ouvrant télécommandé, relevant vers l'extérieur, pour une application d'amenée d'air en désenfumage. Il est disponible de la dimension 475 x 475 à 1350 x 1350 par pas de 125 mm en standard.

**Domaines d'application**

Neuf, Rénovation, Locaux tertiaires

**Mise en oeuvre**

- en façade, avec un angle compris entre 0 et 30° avec la verticale,
- en maçonnerie, pose réalisée en tableau suivant le schéma et respectant les DTU concernés :
  - veiller à la planéité du support,
  - veiller à l'équerrage du dormant,
- pour une pose en mur rideau (façade vitrée), fixation par le système de serrage propre à la structure du mur rideau. Nous consulter.
- nombre de points de fixation verticaux :
  - H ≤ 650 mm : 1 fixation centrée,
  - H • 650 mm : 2 fixations à 250 mm du haut et bas.

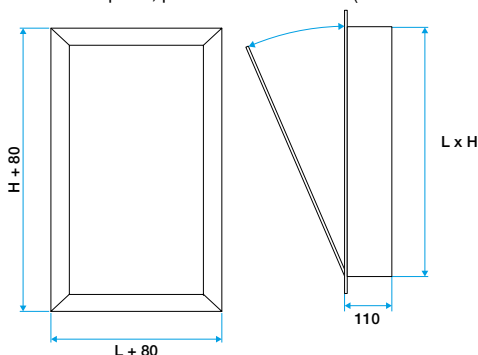
Amenée d'air neuf

# 11044379

## KIT FCU+DCU ADDITIONEL AIRONE

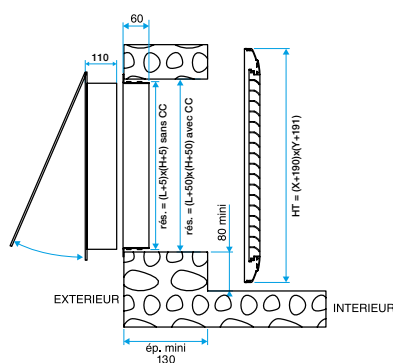
### Caractéristiques principales

- ouverture «relevant vers l'extérieur» réalisée par énergie intrinsèque (2 ressorts oléopneumatiques) suite à un ordre électrique télécommandé 24 ou 48 V,
- déclenchement par émission ou rupture de courant, 24 ou 48 VDC,
- réarmement manuel, ouvrant équipé d'une poignée,
- cadre en profilés d'aluminium afin de s'intégrer parfaitement dans tous les types de menuiseries, notamment en applique,
- panneau en tôle aluminium isolé (sandwich tôle/polystyrène/tôle),
- peinture RAL possible en option (standard: aluminium anodisé),
- contacts de signalisation fin et début de course: disponibles en option, peuvent être doublés (contacts additionnels).



Encombrement AIRONE (mm)

### Installation



Principe de mise en oeuvre en maçonnerie