

**Manchon****11011387**  
**KIT MTC 160 + MANCHETTE**

MTC est le manchon acoustique idéal pour une mise en œuvre simple en traversée de mur circulaire.



Manchon MTC acoustique

**PLUS PRODUIT**

- haute performance acoustique : de 47 à 53 dB,
- adaptation de toutes les entrées d'air Aldes : auto, hygro et fixe,
- adapté aux réservations circulaires diamètre 100 ou 125 mm en PVC .

**Principes de fonctionnement**

MTC est un manchon placé dans l'isolant du mur et qui permet le montage d'une grille côté extérieur et, via le MEA ou TM, d'une entrée d'air autoréglable ou hygroréglable côté intérieur. La réservation circulaire dans le mur peut être en PVC diamètre externe 125mm.

L'élément acoustique A100 ou A125 se place à l'intérieur du manchon femelle circulaire et permet d'améliorer les performances acoustiques du manchon.

**Description produit**

Le manchon MTC Acoustique placé dans l'isolant du mur permet d'augmenter l'atténuation acoustique des entrées d'air afin de diminuer l'inconfort des bruits extérieurs à l'intérieur du bâtiment.

**Domaines d'application**

Habitat résidentiel collectif, Neuf, Rénovation, Locaux tertiaires

**Mise en oeuvre**

- Isolation intérieure (Kit 11011370), le MTC fixé côté intérieur dans l'isolant du mur permet :
  - via le MEA 45 ou TM, le montage d'une entrée d'air côté intérieur,
  - via une réservation circulaire (type tuyau PVC), le montage d'une grille côté extérieur.
- Isolation extérieure (Kits 11011393 ou 11011394), le MTC fixé côté extérieur dans l'isolant du mur permet :
  - via le MEA 160 ou MEA 200, le montage d'une entrée d'air côté intérieur,
  - via une réservation circulaire (type tuyau PVC), le montage d'une grille côté extérieur.

**Argumentaire référence**

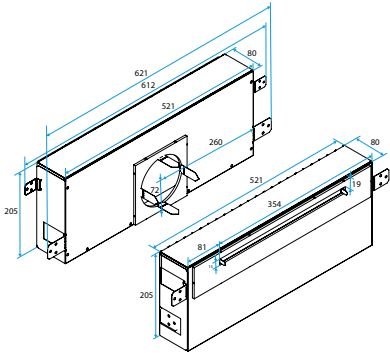
- Fabriqué en tôle galvanisée, le MTC160 permet un montage des vannes de compensation en traversée de mur à hautes performances acoustiques.

Manchon

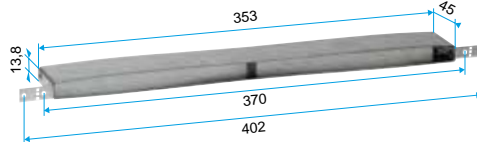
## 11011387 KIT MTC 160 + MANCHETTE

### Caractéristiques principales

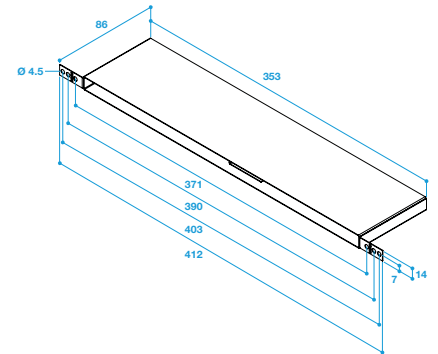
- MTC Acoustique est un manchon permettant d'augmenter les performances acoustiques des entrées d'air,
- MTC est compatible avec les entrées d'air autoréglable, hygroréglable ou fixe côté intérieur,
- Côté extérieur, le MTC possède une cavité compatible avec la grille extérieure circulaire GEB/GES.



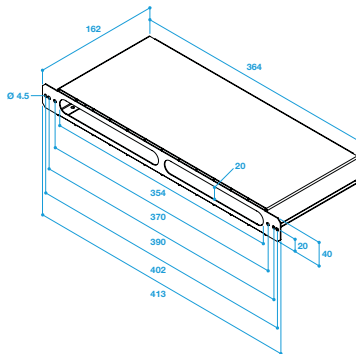
Encombrement manchon acoustique MTC



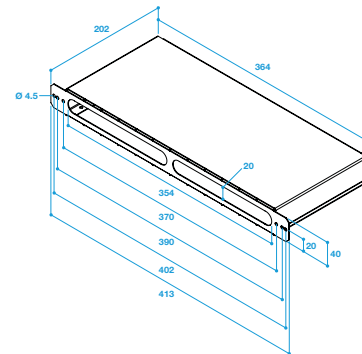
Encombrement MEA 45



Encombrement MEA 85

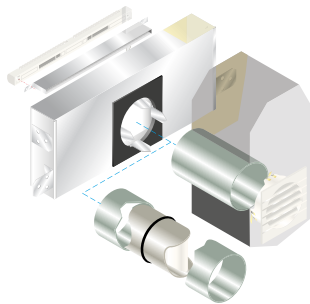


Encombrement MEA 160



Encombrement MEA 200

### Installation



Mise en œuvre manchon MTC acoustique