

Manchon

11011405
KIT MTC+ ACOUSTIQUE Ø 125MM

MTC+ Acoustique est le manchon acoustique le plus performant en ITI et le plus simple pour une mise en œuvre en traversée de mur.



Kit MTC+ Acoustique

PLUS PRODUIT

- Haute performance acoustique avec EHL ou EFL : $D_{new}(Ctr) = 55$ dB;
- Mise en œuvre simple

Principes de fonctionnement

MTC+ est un manchon placé dans l'isolant intérieur du mur et qui permet le montage d'une grille côté extérieur et, via le MPR, d'une entrée d'air EHL ou EFL côté intérieur. La réservation circulaire dans le mur peut être réalisée avec un PVC de diamètre externe 125mm. L'épaisseur du béton doit être de 18cm minimum.

Description produit

Le manchon MTC+ Acoustique placé dans l'isolant intérieur du mur permet d'augmenter l'atténuation acoustique des entrées d'air EHL ou EFL afin de diminuer l'inconfort des bruits extérieurs à l'intérieur du bâtiment.

Domaines d'application

Habitat résidentiel collectif, Neuf, Rénovation, Locaux tertiaires

Mise en œuvre

Isolation intérieure, le MTC+ Acoustique fixé côté intérieur dans l'isolant du mur permet :

- via le MPR et la plaque de finition, le montage d'une entrée d'air EHL ou EFL côté intérieur,
- via une réservation circulaire (type tuyau PVC), le montage d'une grille côté extérieur,
- l'épaisseur du béton doit être de 18cm minimum.

Argumentaire référence

- Le MTC+ permet un montage des entrées d'air EHL et EFL en traversée de mur circulaire.
- Hautes performances acoustiques.
- Mise en œuvre facile

Caractéristiques principales

- MTC+ Acoustique est un manchon permettant d'augmenter les performances acoustiques des entrées d'air,
- MTC+ Acoustique est compatible en ITI avec les entrées d'air EHL ou EFL,
- Côté extérieur, le MTC+ est compatible avec la grille extérieure circulaire GEB/GES ou GEA.

Composition des kits

- MTC+
- Manchon de réglage MPR
- Plaque de finition compatible avec EHL/EFL

Accessoires

Désignations	Références
GEB 125 (149x149x38 mm)	11011240
GES 125 (149x149x38 mm)	11011243
GEA 125 (149x149x38 mm)	11011238

Données générales

Références	Matériau principal
11011405	Acier galvanisé

Manchon

11011405

KIT MTC+ ACOUSTIQUE Ø 125MM

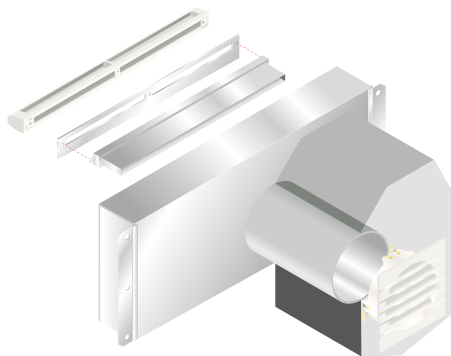
Données dimensionnelles

Références	H (mm)	L (mm)	P (mm)
11011405	242	85	560

Données acoustiques

Références	Dnew (C1r) (dB)
11011405	55

Installation



Mise en œuvre MTC+ Acoustique