

Groupe de ventilation simple flux individuelle hygroréglable

11033031

Kit EasyHOME HYGRO Classic avec Bouches BAHIA® CURVE ELEC

EasyHOME HYGRO Classic est le système de ventilation hygroréglable accessible qui s'adapte au besoin du logement grâce à la détection d'humidité pièce par pièce.



Kit CLASSIC avec grilles BAHIA Curve ELEC



Groupe CLASSIC en vue de dessus

PLUS PRODUIT

- en moyenne 200€ d'économies par an sur la facture de chauffage,
- ultra-silencieux (<20dB(A)) pour une intégration parfaite dans le logement,
- compatible multi-conduits pour une installation de qualité simplifiée grâce au système EasyCLIP,

RÈGLEMENTATIONS & CONFORMITÉ(S)

N° Identification QB37 : 70/01-CHY5-2266
N° d'avis technique : 14.5/17-2266

Principes de fonctionnement

EasyHOME HYGRO renouvelle l'air de votre logement en évacuant l'humidité ambiante et en limitant les déperditions de chaleur. Les bouches et entrées d'air hygroréglables détectent, pièce par pièce, l'humidité ou la présence pour un débit de ventilation qui s'adapte automatiquement au besoin.

Description produit

EasyHOME HYGRO Classic est une solution de ventilation simple flux hygroréglable qui adapte le renouvellement d'air au taux d'humidité ou à la présence d'occupants dans le logement, évitant ainsi les déperditions de chaleur.

Adapté au remplacement d'une VMC ou à la rénovation d'une maison allant jusqu'à 4 pièces humides, l'installation d'un EasyHOME HYGRO Classic permet de faire en moyenne 200€ d'économies par an sur la facture de chauffage (par rapport à l'installation d'un système EasyHOME AUTO).

Domaines d'application

Habitat résidentiel individuel, Neuf, Rénovation

Mise en oeuvre

- Montage :
 - suspension en combles avec cordelette fournie,
 - fixation possible sur paroi verticale grâce au kit de fixation mural (en option).
- Alimentation électrique :
 - bornier électrique à connexion rapide,
 - alimentation bouches Cuisine PUSH et WC PRESENCE par pile (alcaline 9V, type LR61 non fournie).

- Raccordement réseau aéraulique :

Le caisson EasyHOME est compatible avec tous les types de réseaux :

- conduits souples Algaine PVC & ALU,
- conduits semi-rigides OPTIFLEX®,
- conduits rigides Minigaine.

Pour faciliter l'installation, utiliser les accessoires du système EasyCLIP :

- EasyCLIP Algaine (raccords + colliers fourni dans le kit),
- EasyCLIP OPTIFLEX® (raccords + joints en option).

Hors volume chauffé, isoler le réseau.

Groupe de ventilation simple flux individuelle hygroréglable

11033031

Kit EasyHOME HYGRO Classic avec Bouches BAHIA® CURVE ELEC

Argumentaire référence

- Application :
 - En maison individuelle pour la création d'une installation ou le remplacement d'une ventilation existante,
 - Rénovation : faites en moyenne 200€ d'économies sur votre facture de chauffage avec une VMC Hygro Classic vs. VMC Auto.
- Description :
 - Groupe COMBLES en matière plastique recyclée avec 1 piquage Ø125 cuisine, 4 piquages Ø80 sanitaires, 1 rejet Ø160,
 - Débits extraits régulés par les bouches hygroréglables en fonction de l'humidité ambiante,
 - Moteur AC 1 vitesse,
 - Kit Hygro livré avec 3 bouches BAHIA® CURVE à commande électrique.

Caractéristiques principales

- groupe COMBLES en matière plastique recyclée,
- raccordements sur le groupe :
 - 1 piquage Ø 125 mm cuisine,
 - 4 piquages Ø 80 mm pièces humides,
 - 1 rejet Ø 160 mm,
- pictogrammes d'aide au montage sur le groupe,
- piquages embarquant le système EasyCLIP compatible Algaine & OPTIFLEX®,
- moteur AC 1 vitesse,
- 2 modes de fonctionnement : mode HYGRO et mode BOOST CUISINE.

Caractéristiques complémentaires

Le système hygroréglable EasyHOME fonctionne sur 2 modes :

- mode HYGRO : mode de fonctionnement quotidien, variable en continu. En cas d'augmentation de l'humidité (salles de bain ou cuisine) ou présence d'occupants (WC), les débits de ventilation aux bouches augmentent. En période d'absence, les débits de ventilation sont réduits au minimum.
- mode BOOST CUISINE : mode de fonctionnement permettant une évacuation rapide de l'humidité et des odeurs à l'heure des repas. La grande vitesse en cuisine déclenchée par un bouton poussoir (bouche ELEC) ou via une cordelette (bouche CORD), permet l'ouverture de la bouche en débit de pointe pour une durée de 30 min.

Composition des kits

- cordelette de suspension;1
- bouchon Ø 80 mm;2
- bouche cuisine C21 PUSH Ø 125 mm + manchette;1
- bouche bain B21 Ø 80 mm + manchette;1
- bouche wc W13 PRES Ø 80 mm + manchette;1
- EasyCLIP Algaine Ø 125 mm;1
- EasyCLIP Algaine Ø 80 mm;2
- EasyCLIP Algaine Ø 160 mm;1

Accessoires

Désignations	Références
EasyCLIP Algaine collier + raccord Ø 125 mm	11033010
EasyCLIP Algaine collier + raccord Ø 80 mm	11033011
EasyCLIP Algaine collier + raccord Ø 160 mm	11033016
Kit fixation murale EasyHOME combles avec silent-blocs	11033015
Bouton poussoir VMC pour bouche Bahia Curve PUSH et pour EasyHOME AutoSENS et PureAIR	11026011
Manchette trident Ø 125 mm	11033007
Manchette trident Ø80	11022074

Données générales

Références	Nombre de raccordements Ø 125 mm	Nombre de raccordements Ø 80 mm	Nombre de sanitaires maximum	Nombre de vitesses	Type de moteur
11033031	1	4	4	1	AC

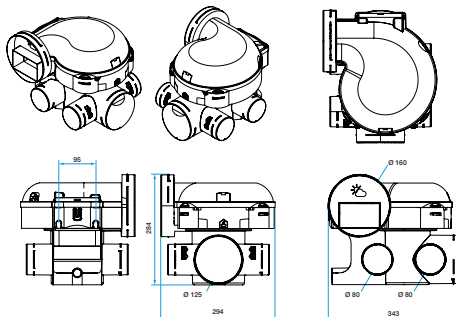
Groupe de ventilation simple flux individuelle hygroréglable

11033031

Kit EasyHOME HYGRO Classic avec Bouches BAHIA® CURVE ELEC

Données dimensionnelles

Références	H (mm)	L (mm)	P (mm)	Ø rejet (mm)	Poids (kg)
11033031	284	294	343	160	2,7



Encombrement en mm

Données aérauliques

Références	Débit max ErP (m³/h)
11033031	213

Données acoustiques

Références	Pression acoustique à 2 m de la bouche cuisine (dB(A))	Puissance acoustique à la bouche cuisine (dB(A))	Puissance acoustique au groupe à 100 m³/h (dB(A))	Puissance acoustique ErP (dB(A))
11033031	20	37	45	42

Données thermiques

Références	Consommation moyenne journalière F4 (1 bain + 1 WC) (W)
11033031	20,5

Données électriques

Références	Fréquence (Hz)	Intensité de protection (A)	Intensité max (A)	Tension (V)	Puissance max (W)
11033031	50	2	0,2	230	28

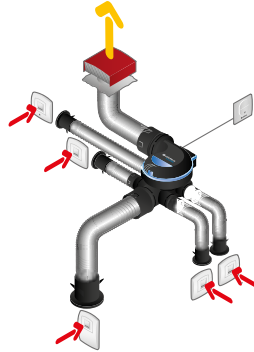
Groupe de ventilation simple flux individuelle hygoréglable

11033031

Kit EasyHOME HYGRO Classic avec Bouches BAHIA® CURVE ELEC

Données réglementaires

Références	Classe énergétique – climat moyen
11033031	C

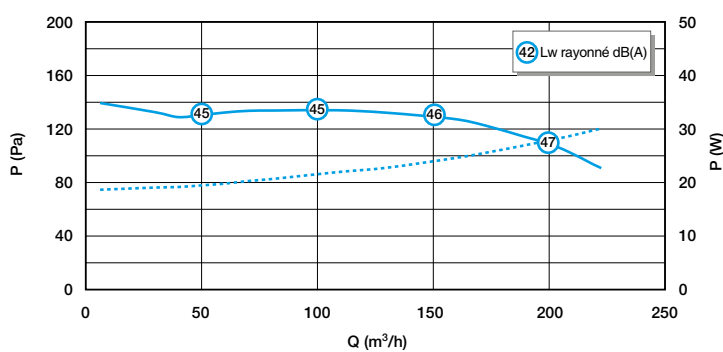


Installation avec conduits souples ALGAINE PVC isolées



EasyCLIP ALGAINE (fourni dans les kits)

Courbes



Courbe aéraulique et acoustique EasyHOME Hygro Classic