

Diffuseur à fentes

11002378
LINED® Combined Slim ouvrant

Le LINED® Combined est un diffuseur linéaire en aluminium à fentes réglable pour la diffusion et la reprise d'air combinées pour bâtiments tertiaires.



Grille LINED Combined

PLUS PRODUIT

- gain de place : Soufflage et reprise avec un seul diffuseur,
- taux de recyclage extrêmement faible : < 5%,
- esthétique et discret : design élégant compatible avec l'offre AldesArchitect®, faible niveau sonore.

Principes de fonctionnement

Le diffuseur LINED® Combined s'installe au plafond à l'aide de son plénum associé. Il permet le soufflage et la reprise combinés et simultanés pour toutes applications de ventilations et de conditionnement d'air.

Description produit

Le LINED® Combined est un diffuseur linéaire en aluminium à fentes réglables pour la diffusion et la reprise d'air combinées des systèmes de ventilation ou de conditionnement d'air dans les bâtiments tertiaires. Le taux de recirculation/ bypassage externe et interne est extrêmement faible (<5%) assurant une excellente efficacité de diffusion d'air et ainsi le confort thermique et acoustique des occupants. Ce diffuseur est disponible de 1 à 8 fentes et de 500 à 2 000 mm au pas de 5 mm. Le modèle ouvrant est limité à 1 500 mm. Il se positionne au plafond à l'aide de son plénum intégré. Le corps du diffuseur est en aluminium anodisé teinte naturelle satinée ou peint en blanc RAL 9003 mat 30% ou avec d'autres finitions RAL ou la finition AldesArchitect®.

Domaines d'application

Locaux tertiaires

Mise en oeuvre

Le diffuseur LINED® Combined s'installe au plafond à l'aide de son plénum.

Argumentaire référence

- Diffuseur en aluminium à fentes réglables Lined Combined Slim Ouvrant soufflage reprise.
- Très faible taux de recyclage (<5%).
- 3 à 8 fentes de 25 mm.
- Diffusion réglable grâce à un déflecteur orientable au centre de chaque fente, possibilité de soufflage vertical.
- Noyau ouvrant sur charnières pour accès au filtre G3 (ISO Grossier 60%) situé dans le plénum de raccordement.
- Corps et déflecteurs en aluminium extrudé.
- Finitions en aluminium anodisé teinte naturelle satinée ou peint époxy ou teintes AldesArchitect.
- Sans cadre.
- Fixation au plénum non apparente, soit réglable et accessible par le dessous du diffuseur (type S3), soit directement par vis auto-foreuses sur les côtés du plénum (type S2).
- Longueur : de 500 à 1500 mm.
- Accessoire : plénum de raccordement.

Caractéristiques principales

- diffuseur et son plénum dédié pour soufflage et reprise combinés et simultanés,
- taux de recirculation/bypassage externe et interne (plénum) extrêmement faible (<5%),
- excellente efficacité de diffusion d'air et confort thermique et acoustique des occupants,
- diffusion réglable grâce à un déflecteur orientable au centre de chaque fente,
- possibilité de soufflage vertical,
- positionnement au plafond,
- disponible en versions Standard, TP ou Slim pour s'adapter aux différents types de plafonds et styles d'intégration,
- LINED® Combined STD / Slim / TP - O : soufflage + reprise (ouvrant pour accès au filtre via système push-push),
- LINED® Combined STD / Slim / TP - F : soufflage + reprise (non-ouvrant / fixe, sans filtre),
- finition :
 - standard blanc RAL 9003,
 - finition AldesArchitect®.

Diffuseur à fentes

11002378

LINED® Combined Slim ouvrant

Diffuseur à fentes

11002378

LINED® Combined Slim ouvrant

Caractéristiques complémentaires

- options :
 - piquage air neuf côté reprise,
 - registre incorporé dans le plénum accessible depuis la face avant du diffuseur sur version non TP et sans filtre,
 - filtre G3 M1 inclus dans la partie reprise du plénum pour les diffuseurs ouvrants.

Accessoires

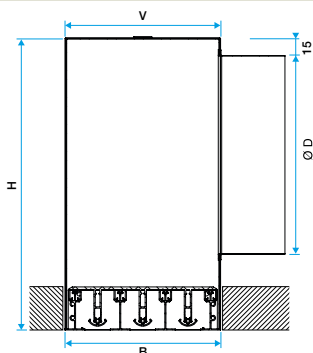
Désignations	Références
Plénum LINED Combined Slim	11002198

Consommables

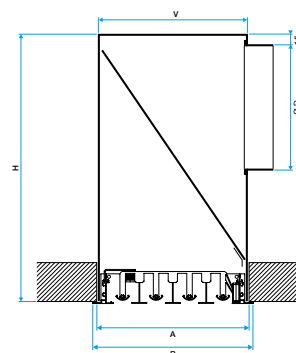
Désignations	Références
Filtre pour LINED® Combined Slim ouvrant	11002406

Options

Désignations	Références
RAL DEFLECT=RAL DIFFUSEUR	RAL DIF
Autre RAL groupe 1	RAL1
Autre RAL groupe 2	RAL2
Autre RAL groupe 3	RAL4

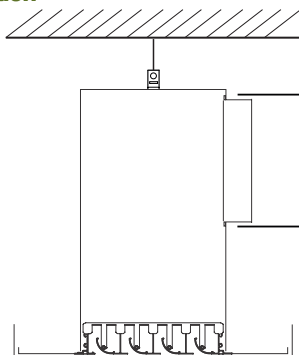


Lined Combined Standard Ouvrant Coté Reprise

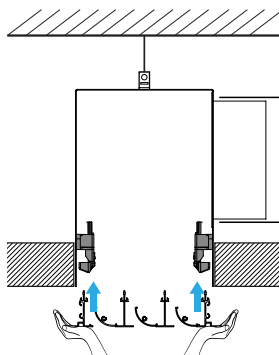


Lined Combined Slim Fixe Coté Reprise

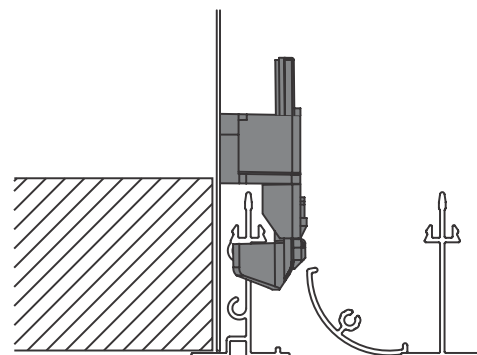
Installation



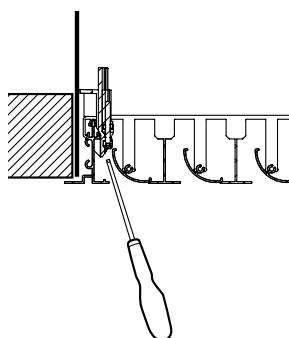
Diffuseur de soufflage avec fixation S2



Diffuseur de soufflage avec fixation S3



Gros plan fixation S3



Gros plan fixation S3 avec tournevis

Diffuseur à fentes

11002378

LINED® Combined Slim ouvrant